

HANSSON floor lamp, bulb not included

Article no.: 4911406/56708001

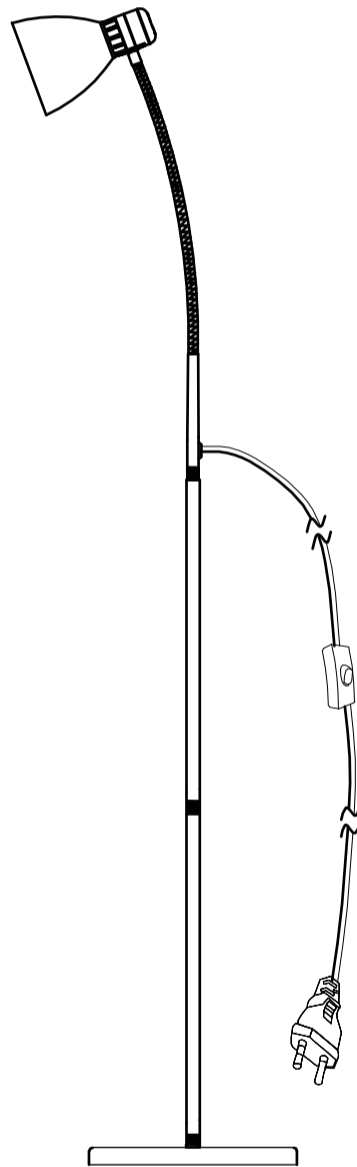
Batch no.: 30690-xxxx

Supplier no.: 29640/115810

Order no.: xxxxxxxxxxxxxx



IP20



JYSK.com

GB: IMPORTANT INFORMATION!

Please read the entire manual before using this product. Follow the manual thoroughly and keep it for future reference. If the external flexible cable or cord of this luminaire is damaged, it shall be exclusively replaced by the manufacturer or his service agent or a similar qualified person in order to avoid a hazard. FOR INDOOR USE ONLY

DK: VIGTIG INFORMATION!

Læs venligst hele manualen, før du begynder at bruge dette produkt. Følg vejledning grundigt og gem den til senere brug. Hvis det ydre, bøjelige kabel eller ledningen til lampen beskadiges, må den kun udskiftes af producenten, dennes serviceagent eller en anden kvalificeret person for at undgå farlige situationer. KUN TIL INDENDØRS BRUG

DE: WICHTIGE HINWEISE!

Bitte lesen Sie sich die gesamte Anleitung vor Gebrauch dieses Produkts sorgfältig durch und bewahren Sie es zur späteren Verwendung auf. Sollte das externe flexible Kabel dieser Leuchte beschädigt sein, darf es aus Sicherheitsgründen ausschließlich durch den Hersteller, einen vom Hersteller beauftragten Dienstleister oder eine entsprechende qualifizierte Person ausgetauscht werden. NUR FÜR DEN GEBRAUCH IM INNENBEREICH

NO: VIKTIG INFORMASJON!

Les hele håndboken før du begynner å bruke dette produktet. Følg bruksanvisningen nøye og oppbevar den for fremtidig referanse. Om kabelen eller ledningen til denne belysningen blir skadet, får den kun byttes ut av leverandøren, dennes serviceagent eller en annen kvalifisert fagmann for å unngå eventuell fare. BARE TIL INNENDØRS BRUG

SE: VIKTIG INFORMATION!

Läs hela bruksanvisningen innan du börjar använda den här produkten. Följ bruksanvisningen noggrant och spara den för framtida bruk. Om den yttre böjliga kabeln eller sladden till denna belysning skadas, får den endast bytas ut av tillverkaren eller dennes serviceagent eller annan behörig person, för att undvika eventuella risker. ENDAST FÖR INOMHUSBRUG

FI: TÄRKEÄÄ TIETOA!

Lue koko käsikirja ennen kuin alat käyttää tätä tuotetta. Noudata käyttöohjeita huolellisesti ja säilytä se myöhempäa tarvetta varten. Jos tämän valaisimen ulkoinen joustava kaapeli tai johto vaurioituu, sen saa vaaran välttämiseksi vaihtaa vain valmistaja, tämän huoltoedustaja tai vastaavasti pätevä henkilö. VAIN SISÄKÄYTTÖÖN

PL: WAŻNA INFORMACJA!

Przed rozpoczęciem korzystania z tego produktu należy zapoznać się z instrukcją. Postępuj zgodnie z instrukcją dokładnie i zachować ją na przyszłość. Jeżeli zewnętrzny przewód lampy ulegnie uszkodzeniu, w celu uniknięcia zagrożenia jego wymiany może dokonać jedynie producent, jego przedstawiciel serwisowy lub inna wykwalifikowana osoba. TYLKO DO UŻYTKU WEWNATRZ POMIESZCZEN

CZ: DŮLEŽITÉ INFORMACE!

Než začnete tento výrobek používat, přečtěte si celý návod k použití. Dodržujte návod k obsluze a uschovejte ji pro budoucí použití. Pokud dojde k poškození vnějšího elektrického kabelu nebo šňůry tohoto svítidla, jeho výměnu by měl provést výhradně výrobce, jeho zástupce pro provádění servisu nebo jiná kvalifikovaná osoba, aby se zabránilo vzniku jakéhokoliv nebezpečí. POUZE PRO POUŽITÍ V INTERIÉRU

HU: FONTOS INFORMÁCIÓ!

Kérjük, olvassa el a teljes útmutatót, mielőtt elkezdene használni ezt a terméket. Kövesse az útmutatót, és őrizze meg a későbbiekre. Ha a lámpatest külső flexibilis kábele vagy a kábel sérül, ezt kizárólag a gyártó, a gyártó által jóváhagyott szerviz, vagy pedig egy hasonló szakképesítéssel rendelkező személy cserélheti ki. CSAK BELTÉRI HASZNÁLATRA

NL: BELANGRIJKE GEGEVENS!

Lees de hele handleiding voordat u dit product te gebruiken. Volg de handleiding grondig door en bewaar deze voor toekomstig gebruik. Als het snoer of de buitenste flexibele kabel van deze verlichting beschadigd is, mag deze uitsluitend door de fabrikant, diens serviceagent of een andere vakman vervangen worden. UITSLUITEND VOOR BINNENGBRUIK

SK: DÔLEŽITÁ INFORMÁCIA!

Ako začnete tento výrobok používať, prečítajte si celý návod na použitie. Dodržujte návod na obsluhu a uschovajte ju pre budúce použitie. Na predchádzanie vzniku nebezpečenstva bude v prípade poškodenia externého ohybného kábla alebo šnúry svietidla tento diel vymenený výlučne výrobcom, jeho servisnou spoločnosťou alebo inou kvalifikovanou osobou. LEN NA POUŽITIE V INTERIÉRI

FR: UNE INFORMATION IMPORTANTE!

S'il vous plaît lire le manuel en entier avant de commencer à utiliser ce produit. Suivez le mode d'emploi et le conserver pour référence future. Si le câble électrique de ce luminaire est endommagé, il peut être remplacé. Pour éviter tout danger, le remplacement doit impérativement être effectué par le fabricant, un représentant de celui-ci ou un réparateur agréé. DESTINÉ À ÊTRE UTILISÉ À L'INTÉRIEUR UNIQUEMENT

SI: POMEMBNE INFORMACIJE!

Prosimo, preberite celoten priročnik pred začetkom uporabe tega izdelka. Temeljito Sledite priročnik in ga shranite za poznejšo uporabo. Če se zunanji pregibni kabel ali žica svetila poškodujeta, ju lahko zamenja le proizvajalec, pooblaščen serviser ali podobno usposobljena oseba. S tem se izognete nepotrebnim tveganjem. SAMO ZA NOTRANJO UPO-RABO

HR: VAŽNA INFORMACIJA!

Molimo pročitajte cijeli priručnik prije početka korištenja ovog proizvoda. Slijedite upute temeljito i držati ga za buduću uporabu. Ako su vanjski fleksibilni kabel ili žica ove svjetiljke oštećene, mora ih zamijeniti isključivo proizvođač ili njegov serviser ili slična kvalificirana osoba kako bi se spriječila opasnost. SAMO ZA UPORABU U ZATVORENOM

IT: INFORMAZIONI IMPORTANTI!

Leggere il manuale per intero prima di iniziare a utilizzare questo prodotto. Attenersi a quanto indicato nel manuale e conservarlo per consultazioni future. Per evitare qualsiasi rischio, se il cavo o il filo flessibile esterno di questa lampada è danneggiato, la sostituzione dovrà essere eseguita esclusivamente dal produttore, da un suo tecnico dell'assistenza o da un professionista analogo. SOLO PER USO INTERNO

ES: INFORMACIÓN IMPORTANTE

Lea el manual completo antes de utilizar este producto. Siga las instrucciones del manual detenidamente y consérvelo para consultarlo en el futuro. Si el cable flexible externo de la lámpara está dañado, debe ser sustituido exclusivamente por el fabricante, su agente de servicio o una persona con una cualificación similar a fin de evitar peligros. PARA USO EN EL INTERIOR EXCLUSIVAMENTE

BA: VAŽNE INFORMACIJE!

Molimo pročitajte čitav priručnik pre nego što biste ovaj proizvod. Pratite priručnik temeljito i zadržati ga za buduću upotrebu. Ako je vanjski fleksibilni kabl ili kabl ove svjetiljke oštećen, isključivo ga zamjenjuje proizvođač ili njegov servisni agent ili slična kvalificirana osoba kako bi se izbjegle opasnosti. SAMO ZA UPOTREBU U ZATVORENOM PROSTORU

RS: VAŽNA INFORMACIJA!

Molimo vas da pročitate ceo priručnik pre nego što počinjete da koristite ovaj proizvod. Pratite uputstvo za temeljno i sačuvajte ga za buduće potrebe. Ako je spoljni fleksibilni kabl ili gajtan ovog sistema osvetljenja oštećen, zamenu sme da vrši isključivo proizvođač, predstavnik servisa proizvođača ili slično stručno lice, kako bi se izbegla opasnost. SAMO ZA UPOTREBU U ZATVORENOM PROSTORU

UA: ВАЖЛИВА ІНФОРМАЦІЯ!

Будь ласка, прочитайте інструкцію, перш ніж почати використовувати цей продукт. Дотримуйтесь посібник і зберігайте його для подальшого використання. Якщо зовнішній гнучкий кабель або шнур світильника пошкоджено, його заміну має здійснювати лише виробник або авторизований ним сервісний агент, або подібний кваліфікований фахівець, щоб уникнути небезпеки. ТІЛЬКИ ДЛЯ ВИКОРИСТАННЯ У ПРИМІЩЕННІ

RO: INFORMAȚII IMPORTANTE!

Vă rugăm să citiți întregul manual înainte de a începe să utilizați acest produs. Urmați manualul bine și păstrați-l pentru a consulta ulterior. În cazul în care cablul sau firul extern flexibil al acestui corp de iluminat este deteriorat, acesta trebuie înlocuit exclusiv de către producător sau de către agentul de service al acestuia sau de către o altă persoană calificată pentru a evita orice pericol. NUMAI PENTRU UTILIZARE ÎN INTERIOR

BG: ВАЖНА ИНФОРМАЦИЯ!

Моля, прочетете цялата ръководство, преди да започнете да използвате този продукт. Следвайте ръководство и го запазете за бъдещи справки. Ако външният гъвкав кабел или шнур на това осветително тяло е повреден, същият трябва да бъде подменен единствено от производителя или негов сервизен представител, или друго квалифицирано лице, за да се избегне нараняване. ЗА ИЗПОЛЗВАНЕ САМО НА ЗАКРИТО

GR: ΣΗΜΑΝΤΙΚΕΣ ΠΛΗΡΟΦΟΡΙΕΣ!

Παρακαλούμε διαβάστε ολόκληρο το εγχειρίδιο πριν αρχίσετε να χρησιμοποιείτε αυτό το προϊόν. Ακολουθήστε τις οδηγίες προεξέκτικα και φυλάξτε το για μελλοντική αναφορά. Εάν το εξωτερικό εύκαμπτο καλώδιο ή το καλώδιο του φωτιστικού υποστεί ζημιά, αντικαθίσταται αποκλειστικά από τον κατασκευαστή ή τον αντιπρόσωπο σέρβις του ή από παρόμοιο εξειδικευμένο άτομο για να αποφευχθεί τυχόν κίνδυνος. ΓΙΑ ΧΡΗΣΗ ΜΟΝΟ ΣΕ ΕΣΩΤΕΡΙΚΟ ΧΩΡΟ

PT: INFORMAÇÃO IMPORTANTE!

Hansson: Leia o manual na íntegra antes de utilizar este produto. Siga o manual cuidadosamente e guarde-o para referência futura. Se o cabo ou fio externo flexível deste candeeiro estiver danificado, deve ser substituído exclusivamente pelo fabricante ou um seu agente, ou por uma pessoa qualificada similar, para evitar perigos. APENAS PARA UTILIZAÇÃO EM INTERIORES

RU: ВАЖНАЯ ИНФОРМАЦИЯ!

Пожалуйста, прочтите инструкцию, прежде чем начать использовать этот продукт. Следуйте руководству и сохраните его для дальнейшего использования. Во избежание возникновения опасных ситуаций замену поврежденного внешнего гибкого кабеля или провода осветительного прибора должен осуществлять только представитель производителя, сервисный агент или квалифицированный специалист. ИСПОЛЬЗОВАТЬ ТОЛЬКО В ПОМЕЩЕНИИ

TR: ÖNEMLİ BİLGİ!

Bu ürünün kullanmaya başlamadan önce tüm kılavuzu okuyunuz. İyice kılavuzunu izleyin ve ileride başvurmak üzere saklayın. Bu aydınlatmanın harici esnek kablosu veya kordonu zarar görürse, tehlikeyden kaçınmak için üretici firma veya yetkili servisi veya benzeri bir kişi tarafından değiştirilecektir. YALNIZCA İÇ MEKAN KULLANIMI İÇİNDİR

CN: 重要信息！

开始使用本产品前请仔细阅读整个手册。仔细按照说明书并保留以备将来参考 如果此灯具外部的弹性电缆和电线受损，仅允许生产商、其检修代理商或类似的有资质人员进行更换，以防发生危险。仅供室内使用。

**GB: Maintenance**

Wipe clean with a damp cloth. Use only water or a gentle detergent. Wipe dry with a clean cloth. Always turn off the lamp when cleaning it.

DK: Vedligeholdelse

Rengøres med en fugtig klud. Anvend kun vand eller et mildt vaskemiddel. Tørres af med en ren klud. Sluk altid for lampen inden du begynder at rengøre den.

DE: Reinigung

Mit einem feuchten Tuch abwischen. Nur Wasser oder ein mildes Reinigungsmittel verwenden. Mit einem sauberen Tuch trocken reiben. Die Lampe stets nur im ausgeschalteten Zustand reinigen.

NO: Vedlikehold

Tørk av med en fuktig klut. Bruk bare vann eller et mildt vaskemiddel. Tørk av med en ren klut. Slå alltid av lampen når du skal rengjøre den.

SE: Underhåll

Torka rent med en fuktig trasa. Använd endast vatten eller ett mildt rengöringsmedel. Torka torrt med en ren trasa. Släck alltid lampen innan du rengör den.

FI: Ylläpito

Pyyhi puhtaaksi kostealla liinalla. Käytä vain vettä tai mietoa pesuainetta. Kuivaa puhtaalla liinalla. Katkaise lampusta virta aina ennen sen puhdistamista.

PL: Konserwacja

Do czyszczenia należy używać wilgotnej ściereczki. Używać wyłącznie wody lub delikatnego detergentu. Wycierać do sucha ściereczką. Lampę należy zawsze wyłączyć na czas czyszczenia.

CZ: Údržba

Čistěte otřením navlhčeným hadříkem. Používejte pouze vodu nebo jemný čisticí prostředek. Vytřete dosucha čistým hadříkem. Lampu při čištění vždy vypněte.

HU: Karbantartás

Törölje tisztára nedves ruhával. Csak vizet vagy kímélő tisztítószert használjon. Törölje szárazra tiszta ruhával. Tisztítás előtt mindig kapcsolja le a lámpát.

NL: Onderhoud

Reinig met een vochtige doek. Gebruik alleen water of wasmiddel. Droogwrijven met een schone doek. Schakel altijd de lamp uit voordat u die gaat reinigen.

SK: Údržba

Utrite dočista navlhčenou utierkou. Používajte iba vodu alebo jemný čistiaci prostriedok. Utrite dosucha čistou utierkou. Lampu pri čistení vždy vypnite.

FR: Entretien

Nettoyer à l'aide d'un chiffon humide. Utiliser uniquement de l'eau ou un détergent doux. Essuyer à l'aide d'un chiffon propre. Éteignez toujours la lampe quand vous la nettoyez.

SI: Vzdrževanje

Obrišite z vlažno krpo. Uporabljajte le vodo ali blag detergent. Posušite s čisto krpo. Svetilko pred čiščenjem vedno izklopite.

HR: Održavanje

Očistite vlažnom krpom. Upotrijebite samo vodu ili blagi deterdžent. Posušite čistom krpom. Uvijek isključite svjetiljku prije čišćenja.

IT: Manutenzione

Pulire con un panno umido. Utilizzare solo acqua o un detergente delicato. Asciugare con un panno pulito. Spegner sempre la lampada durante le operazioni di pulizia.

ES: Mantenimiento

Limpiar con un paño húmedo. Usar solo agua o un detergente suave. Secar con un paño limpio. Apague siempre la lámpara cuando vaya a limpiarla.

BA: Održavanje

Obrisati vlažnom krpom. Koristiti samo vodu ili blagi deterdžent. Posušiti suhom krpom. Uvek isključite lampu prilikom čišćenja.

RS: Održavanje

Obrišite vlažnom krpom. Koristite samo vodu ili blagi deterdžent. Prebrišite suvom, čistom krpom. Uvek isključite lampu kada je čistite.

UA: Технічне обслуговування

Протірайте за допомогою вологої ганчірки. Використовуйте воду або слабкий розчин м'якого засобу. Витирайте чистою ганчіркою. Завжди вимикайте електричне живлення, коли виконуєте чищення лампи.

RO: întreținere

Curățați prin ștergere cu o lavetă umeză. Utilizați numai apă sau un detergent delicat. Uscați prin ștergere cu o lavetă curată. Stingeți întotdeauna lampa când doriți să o curățați.

BG: Поддръжка

Избършете с влажна кърпа. Използвайте само вода или лек почистващ препарат. Подсушете с чиста кърпа. Винаги изключвайте лампата, когато я почиствате.

GR: Συντήρηση

Σκουπίστε με ένα υγρό πανί. Χρησιμοποιείτε μόνο νερό ή ένα ήπιο απορρυπαντικό. Στεγνώνετε με ένα καθαρό πανί. Πριν τον καθαρισμό, σβήνετε πάντα τη λάμπα.

PT: Manutenção

Limpar com um pano úmido. Usar apenas água ou detergente neutro. Secar com um pano limpo. Desligue sempre o candeeiro para limpá-lo.

RU: техническое обслуживание

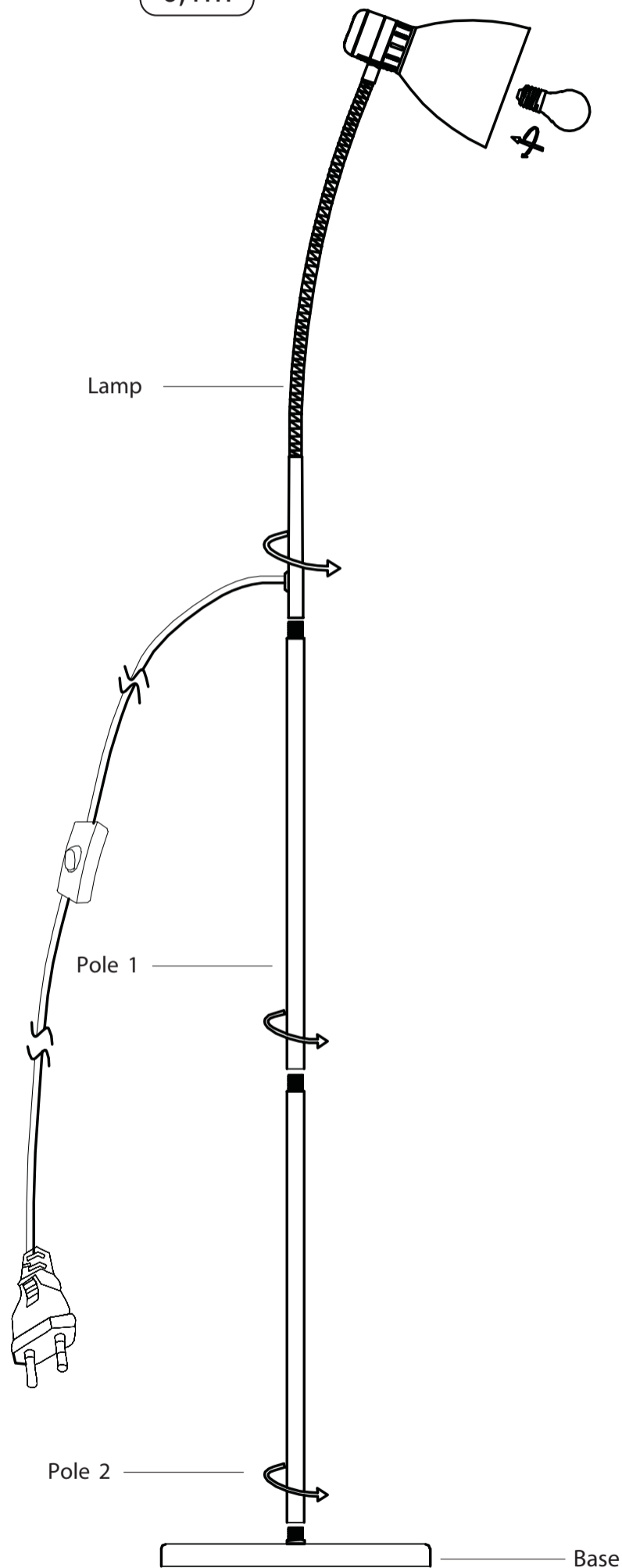
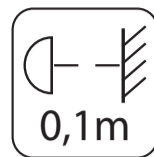
Очистите изделие чистой влажной тканью. Используйте мягкодействующее моющее средство. Вытрите досуха чистой тряпкой. Всегда выключайте лампу перед очисткой.

TR: Bakım

Nemli bir bezle silerek temizleyin. Yalnızca su veya yumuşak bir deterjan kullanın. Temiz bir bezle silerek kurulayın. Lambayı temizlerken daima kapatın.

CN: 保养

请用湿布擦拭，只使用水或温和洗涤剂，请用干净的布擦干。必须先关灯然后才能进行清洁。





GB: Disposal of waste equipment by users in private households in the European Union.

This symbol indicates that this product must not be disposed of with your other household waste. Electrical and electronic equipment contain substances which may cause damage to human health and environment if not recycled correctly. It is your responsibility to hand over to a designated collection point for recycling of waste electrical and electronic equipment. When handing over for correct recycling you help to prevent these products straining nature and environment unnecessarily and to protect human health. For more information regarding correct disposal, please contact your local city office, your household waste disposal service or the store where you purchased this product.

DK: Bortskaffelse af elektrisk og elektronisk affald for brugere i private husholdninger i EU.

Elektrisk og elektronisk udstyr indeholder materialer, komponenter og stoffer, der kan være skadelige for menneskers sundhed og for miljøet, hvis kasseret elektrisk og elektronisk udstyr ikke håndteres korrekt. Elektrisk og elektronisk udstyr er mærket med den overkrusede skraldespand. Den symboliserer, at elektrisk og elektronisk udstyr ikke må bortskaffes sammen med usorteret husholdningsaffald, men skal indsamles særskilt. Alle kommuner har etableret indsamlingsordninger, hvor elektrisk og elektronisk udstyr gratis kan afleveres af borgerne på genbrugsstationer og andre indsamlingssteder eller bliver afhentet direkte fra husholdningerne. Nærmere information kan fås hos kommunens tekniske forvaltning.

DE: Entsorgung von Elektrogeräten durch Benutzer in privaten Haushalten in der EU.

Dieses Symbol gibt an, dass dieses Produkt nicht zusammen mit dem übrigen Restmüll entsorgt werden darf. Elektro- und Elektronikaltgeräte enthalten Substanzen, die bei nicht fachgerechter Entsorgung die menschliche Gesundheit und die Umwelt gefährden können. Die Abgabe bei einer ausgewiesenen Recycling-Sammelstelle für Elektro- und Elektronikgeräte obliegt Ihrer Verantwortung. Durch die Abgabe zum umweltgerechten Recycling verhindern Sie, dass diese Produkte Natur und Umwelt unnötig belasten, und tragen Sie zum Schutz der menschlichen Gesundheit bei. Für weitere Informationen zur korrekten Entsorgung wenden Sie sich bitte an Ihre örtlichen Behörden, das zuständige Entsorgungsunternehmen oder an das Geschäft, in dem Sie dieses Produkt erworben haben.

NO: Kasserering av utstyr fra private husholdninger i EU.

Dette symbolet angir at produktet ikke skal kastes sammen med husholdningsavfall. Elektrisk og elektronisk utstyr inneholder stoffer som kan forårsake skade på menneskers helse og på miljøet hvis utstyret ikke resirkuleres riktig. Det er ditt ansvar å levere utstyret til et innsamlingssted for resirkulering av elektrisk og elektronisk avfall. Ved å levere utstyret til resirkulering bidrar du til å hindre at disse produktene påfører naturen og miljøet unødig belastning, samt til å beskytte menneskers helse. Kontakt lokale myndigheter, det lokale renovasjonselskapet eller butikken der du kjøpte produktet hvis du ønsker mer informasjon om riktig kasserering.

SE: Hur användare i privathushåll inom EU kasserar utrustning på korrekt sätt.

Denna symbol visar att den här produkten inte får kasseras tillsammans med vanligt hushållsavfall. Elektrisk och elektronisk utrustning innehåller ämnen som kan skada människor och miljö om den inte återvinns på korrekt sätt. Du ansvarar för att överlämna produkten till lämpligt insamlingsställe för återvinning av elektriskt och elektroniskt avfall. När du kasserar produkten så att den kan återvinnas på rätt sätt hjälper du till att förhindra att den påverkar natur och miljö negativt och du bidrar till att skydda människors hälsa. Mer information om hur du kasserar produkten korrekt kan du få via kommunen, ditt avfallshanteringsbolag eller den butik där du köpte produkten.

FI: Kotitalouksien laiteromun hävittäminen EU-alueella.

Symboli osoittaa, että tätä tuotetta ei saa hävittää muun kotitalousjätteen mukana. Sähkö- ja elektroniikkalaitteet sisältävät aineita, jotka voivat olla haitallisia terveydelle ja ympäristölle, jos niitä ei hävitetä asianmukaisesti. Sähkö- ja elektroniikkalaiteromu on toimitettava asianmukaiseen keräyspisteeseen kierrätettäväksi. Kun toimitat romun asianmukaiseen keräyspisteeseen, estät laitteita aiheuttamasta ylimääräistä kuormitusta luonnolle ja ympäristölle ja suojelet ihmisten terveyttä. Lisätietoja laitteiden asianmukaisesta hävittämisestä saat ottamalla yhteyden kotipaikkasi viranomaisiin, kotisi jätehuollossa vastaavaan yritykseen tai myymälään, josta hankit tämän tuotteen.

PL: Pozbywanie się zużytego sprzętu w gospodarstwach domowych w Unii Europejskiej.

Az abra azt jelenti, hogy a produktu nie wolno wyrzucać wraz z innymi odpadami z gospodarstwa domowego. Sprzęt elektryczny i elektroniczny zawiera substancje, które w przypadku braku właściwego recyklingu mogą być groźne dla ludzkiego zdrowia i środowiska. Obowiązkiem użytkownika jest dostarczyć zużyty sprzęt elektryczny i elektroniczny do właściwego punktu zbiórki celem przekazania do recyklingu. Postępując w ten sposób, pomagasz zapobiegać szkodom, jakie produkty te mogłyby wyrządzić przyrodzie i środowisku, oraz wspiera się ochronę ludzkiego zdrowia. Więcej informacji na temat właściwego sposobu przekazywania do utylizacji można uzyskać w lokalnym urzędzie miasta, firmie zajmującej się odbiorem odpadów lub sklepie, który sprzedal produkt.

CZ: Likvidace zařízení po ukončení jejich používání uživateli v soukromých domácnostech v zemích Evropské Unie.

Tento symbol označuje, že výrobek nelze likvidovat jako běžný domovní odpad. Elektrická a elektronická zařízení obsahují látky, které mohou být škodlivé lidskému zdraví a životnímu prostředí, pokud by nebyly odpovídajícím způsobem recyklovány. Je vaší odpovědností, abyste zařízení odevzdali v místě určeném pro sběr elektrických a elektronických zařízení určených k recyklaci. Když předáte výrobky k odpovídající recyklaci, pomůžete zabránit, aby zbytečné zatěžovaly přírodu a životní prostředí, a chráníte lidské zdraví. Další informace týkající se správné likvidace získáte na místním úřadě, u vaší služby zajišťující likvidaci domovního odpadu nebo v obchodě, ve kterém jste produkt zakoupili.

HU: Magáncélokra használt berendezések hulladékának kezelése az Európai Unióban.

Az ábra azt jelenti, hogy a termék nem dobható el háztartási hulladékként. Az elektromos és elektronikus berendezések olyan anyagokat tartalmaznak, amelyek helyes újrahasznosítás hiányában kárt tehetnek az emberi egészségben és a környezetben. Az Ön felelőssége, hogy leadja őket az elektromos és elektronikus berendezések hulladékának újrahasznosítására létesített gyűjtőhelyen. Így megelőzi, hogy ezek a termékek elkerülhető kárt tegyenek a természetben, a környezetben, és védi az emberi egészséget. A hulladékkezelés megfelelő módjáról a helyi önkormányzatnál, a háztartási hulladék elszállítását végző szolgáltatónál vagy a termék vásárlása szerinti üzletnél érdeklődhet.

NL: Afvoer van afgedankte elektrische en elektronische apparaten uit particuliere huishoudens in de Europese Unie.

Dit symbool geeft aan dat u dit product niet samen met ander huishoudelijk afval mag afvoeren. Elektrische en elektronische apparaten bevatten stoffen die schadelijk kunnen zijn voor de menselijke gezondheid en het milieu als ze niet correct worden gerecycled. Het is uw verantwoordelijkheid om dit product af te geven bij een inzamelpunt voor het recyclen van afgedankte elektrische en elektronische apparatuur. Door dit product op de juiste wijze af te voeren, helpt u voorkomen dat deze producten de natuur en het milieu onnodig belasten en de menselijke gezondheid schaden. Neem voor meer informatie over een correcte afvoer contact op met uw gemeente, het plaatselijke afvalverwerkingsbedrijf of de winkel waar u dit product hebt gekocht.

SK: Likvidácia odpadu používateľmi v súkromných domácnostiach v Európskej únii.

Tento symbol znamená, že produkt sa nesmie zlikvidovať s iným domácim odpadom. Elektrické a elektronické zariadenia obsahujú látky, ktoré môžu pri nesprávnej recyklácii poškodiť ľudské zdravie a životné prostredie. Ste zodpovední za odovzdanie na určenom mieste zberu na recykláciu elektrického a elektronického odpadu. Odovzdaním na správnu recykláciu pomáhate pri zabraňovaní zbytočnému zafažovaniu prírody a životného prostredia týmto produktom a chránení ľudského zdravia. Viac informácií o správnej likvidácii vám poskytne lokálny mestský úrad, servis na likvidáciu domáceho odpadu alebo personál predajne, kde ste produkt zakúpili.

FR: Élimination des appareils mis au rebut par les ménages dans l'Union européenne.

Ce symbole indique que ce produit ne doit pas être jeté avec les déchets ménagers ordinaires. Les appareils électriques et électroniques contiennent des substances nuisibles à la santé humaine et à l'environnement en cas de recyclage non conforme. Il est de votre responsabilité de déposer vos appareils dans les centres de collecte désignés pour le recyclage des équipements électriques et électroniques. En confiant votre appareil à un centre de recyclage désigné, vous contribuez à la préservation de la nature et de l'environnement ainsi qu'à la protection de la santé humaine. Pour obtenir plus d'informations sur l'élimination correcte de vos déchets, contactez les autorités locales, le service de collecte des ordures ménagères ou le magasin dans lequel vous avez acheté ce produit.

SI: Odlaganje odpadne opreme iz zasebnih gospodinjstev v EU.

Izdelek označen s tem simbolom, ne smete odlagati med običajne gospodinjске odpadke. Električna in elektronska oprema vsebuje snovi, ki lahko škodujejo zdravju ljudi in okolju, če niso ustrezno reciklirane. Zato morate poskrbeti, da izdelek oddate na ustrezno zbirno mesto za recikliranje odpadne električne in elektronske opreme. S pravilnim odlaganjem in oddajo odpadne opreme v recikliranje boste pomagali preprečiti nepotrebno onesnaževanje narave in okolja ter zaščititi zdravje ljudi. Za nadaljnje informacije v zvezi s pravilnim ravnanjem z odpadno opremo se obrite na pristojno lokalno službo, komunalno podjetje, ki skrbi za odstranjevanje gospodinskih odpadkov v vašem kraju, ali trgovino, kjer ste izdelek kupili.

HR: Odlaganje otpadne opreme koju provode korisnici u privatnim kućanstvima u Europskoj Uniji.

Ovaj simbol pokazuje da se ovaj proizvod ne smije odlagati skupa s drugim otpadom kućanstva. Električna i elektronička oprema sadrže tvari koje mogu naškoditi ljudskom zdravlju i životnom okolišu ako ju se ne reciklira pravilno. Vaša je odgovornost predati otpadnu električku i elektroničku opremu na predviđenom mjestu za prikupljanje radi recikliranja. Predajom ove opreme radi pravilnog recikliranja pomažete da se spreči nepotrebno ugrožavanje prirode i životnog okoliša te zaštititi ljudsko zdravlje. Više informacija o pravilnom odlaganju potražite u lokalnoj gradskoj službi, vašoj komunalnoj službi za otpad ili u dućanu u kojem ste kupili ovaj proizvod.

IT: Smaltimento dei rifiuti da parte dei privati all'interno dell'Unione europea.

Questo simbolo indica che questo prodotto non deve essere smaltito insieme agli altri rifiuti domestici. Le apparecchiature elettriche ed elettroniche contengono sostanze che possono causare danni alla salute umana e all'ambiente se non riciclate correttamente. È responsabilità dell'utente consegnare a un punto di raccolta designato per il riciclaggio le apparecchiature elettriche ed elettroniche. Quando si ricicla correttamente, si aiuta a prevenire che questi prodotti possano danneggiare inutilmente la natura e l'ambiente e si aiuta a tutelare la salute umana. Per ulteriori informazioni su un corretto smaltimento, contattare l'ufficio comunale locale, il servizio di smaltimento dei rifiuti domestici o il negozio in cui è stato acquistato questo prodotto.

ES: Eliminación de aparatos utilizados por usuarios particulares en la Unión Europea.

Este símbolo indica que este producto no debe desecharse junto con el resto de residuos domésticos. Los aparatos eléctricos y electrónicos contienen sustancias que pueden ser nocivas para el medioambiente y la salud de las personas si no se reciclan adecuadamente. El usuario tiene la responsabilidad de entregar estos productos a un punto de recogida designado para el reciclaje de aparatos eléctricos y electrónicos. Mediante la entrega para su correcto reciclaje, se evita que estos productos puedan dañar la naturaleza y el medioambiente de forma innecesaria, además de contribuir a proteger la salud de las personas. Si desea obtener más información acerca del modo adecuado de desechar estos productos, póngase en contacto con el ayuntamiento, el servicio de recogida de basuras o la tienda en la que compró el producto.

BA: Odlaganje otpadnih materija od strane korisnika u privatnim domaćinstvima u Evropskoj uniji.

Ovaj simbol označava da proizvod nije dozvoljeno odlagati s ostalim otpadom iz domaćinstva. Električna i elektronska oprema sadrži materije koje mogu biti štetne po ljudsko zdravlje i okolinu ako nisu reciklirane na ispravan način. Vaša je odgovornost da proizvod dostavite na utvrđenu sabirnu lokaciju za recikliranje otpada električne i elektronske opreme. Predajom proizvoda na ispravno recikliranje sprječavate nepotrebno zagađivanje prirode i okoline ovakvim proizvodima i pomažete u zaštiti ljudskog zdravlja. Za više informacija o ispravnom odlaganju, obratite se nadležnim vlastima, komunalnom preduzeću ili u prodavnicu u kojoj ste kupili proizvod.

RS: Odlaganje otpadne opreme koje vrše korisnici u privatnim domaćinstvima u Evropskoj Uniji.

Ovaj simbol pokazuje da se ovaj proizvod ne sme odlagati zajedno sa ostalim otpadom domaćinstva. Električna i elektronska oprema sadrži supstance koje mogu naškoditi ljudskom zdravlju i životnom okruženju ako se ona ne reciklira na pravilan način. Vi ste odgovorni za to da je predate na reciklažnom mestu predviđenom za prikupljanje otpadne električne i elektronske opreme. Njenim predavanjem radi pravilne reciklaže pomažete da ovi proizvodi ne ugrožavaju bespotrebno prirodu i životnu sredinu i štite ljudsko zdravlje. Više informacija u vezi sa pravilnim odlaganjem potražite u lokalnoj gradskoj službi, komunalnoj službi za odlaganje otpada ili u prodavnici u kojoj ste kupili ovaj proizvod.

UA: Утилізація відпрацьованого обладнання користувачами у приватних домогосподарствах Європейського Союзу.

Цей символ вказує на те, що даний продукт не можна утилізувати з іншими побутовими відходами. Електричні та електронні прилади містять речовини, які можуть зашкодити здоров'ю людини і навколишньому середовищу, якщо їх не утилізувати належним чином. Ви несете повну відповідальність за те, щоб передати їх до спеціальних пунктів збору для утилізації відпрацьованих електричних і електронних приладів. Якщо ви передаєте прилади для належної утилізації, ви робите свій внесок для того, щоб ці продукти не забруднювали природу і навколишнє середовище, та допомагаєте захистити здоров'я людей. Для отримання докладної інформації про правильну утилізацію, зверніться до вашого місцевої адміністрації, в службу збору побутових відходів або до магазину, де ви придбали цей продукт.

RO: Eliminarea deșeurilor de echipamente de către utilizatorii din gospodăriile particulare din Uniunea Europeană.

Acest simbol indică faptul că produsul nu trebuie aruncat împreună cu deșeurile menajere ale gospodăriei dvs. Echipamentele electrice și electronice conțin substanțe care pot dăuna sănătății umane și mediului dacă nu sunt reciclate corect. Este responsabilitatea dvs. să le predați la un punct de colectare desemnat pentru reciclarea echipamentelor electrice și electronice uzate. Predându-le pentru o reciclare corectă, ajutați la prevenirea impactului inutil al acestui produs asupra naturii și mediului și la protejarea sănătății umane. Pentru mai multe informații referitoare la eliminarea corectă, contactați biroul local din orașul dvs., serviciul de salubritate aferent gospodăriei dvs. sau magazinul de la care ați achiziționat acest produs.

BG: Изхвърляне на отпадъчно оборудване от потребители в частни домакинства в Европейския съюз.

Този символ показва, че този продукт не бива да бъде изхвърлян заедно с останалите ви битови отпадъци. Електрическото и електронно оборудване съдържа вещества, които могат да навредят на здравето на хората и на околната среда, ако не се рециклират правилно. Вие носите отговорност да предадете отпадъчното електрическо и електронно оборудване за рециклиране в съответния пункт. Когато предавате продукти за правилно рециклиране, вие спомогате за предотвратяването на излишно замърсяване на природата и околната среда и за предпазване на човешкото здраве. За повече информация относно правилното изхвърляне, моля, свържете се с местната община, вашата служба за битови отпадъци или магазина, откъдето сте закупили този продукт.

GR: Απόρριψη αποβλήτων εξοπλισμού από χρήστες σε οικιακό περιβάλλον στην Ευρωπαϊκή Ένωση.

Αυτό το σύμβολο υποδεικνύει ότι το προϊόν δεν πρέπει να απορρίπτεται μαζί με τα άλλα οικιακά απόβλητα. Ο ηλεκτρικός και ηλεκτρονικός εξοπλισμός περιέχουν ουσίες που μπορούν να βλάψουν την ανθρώπινη υγεία και το περιβάλλον εάν δεν ανακυκλωθούν σωστά. Η παράδοση σε κατάλληλο σημείο περιουλογής για ανακύκλωση αποβλήτων ηλεκτρικού και ηλεκτρονικού εξοπλισμού είναι δική σας ευθύνη. Με την παράδοση στη σωστή ανακύκλωση συμβάλλετε στην αποτροπή της περτιτής επιβάρυνσης της φύσης και του περιβάλλοντος από αυτά τα προϊόντα και στην προστασία της ανθρώπινης υγείας. Για περισσότερες πληροφορίες σχετικά με τη σωστή αποκομιδή, επικοινωνήστε με το τοπικό δημοτικό γραφείο, την υπηρεσία αποκομιδής οικιακών απορριμμάτων ή το κατάστημα όπου αγοράσατε το προϊόν.

PT: Eliminação de equipamentos pelos utilizadores em ambientes domésticos na União Europeia.

Este símbolo indica que este produto não deve ser eliminado juntamente com resíduos domésticos. Os equipamentos elétricos e eletrónicos contêm substâncias que poderão ser nocivas para a saúde humana e para o meio ambiente se não forem corretamente reciclados. É da sua responsabilidade colocar os equipamentos elétricos e eletrónicos num ponto de recolha designado para a reciclagem. Ao colocar estes produtos nos pontos de reciclagem adequados, está a ajudar a evitar que estes provoquem uma tensão desnecessária na natureza e no meio ambiente e a proteger a saúde humana. Para obter mais informações sobre a eliminação correta, contacte os serviços municipais locais, o serviço de eliminação de resíduos ou a loja onde adquiriu o seu produto.

RU: Утилизация отслужившего оборудования частными домашними хозяйствами в Европейском Союзе.

Этот символ означает, что данное изделие нельзя выбрасывать вместе с другими хозяйственными отходами. Электрическое и электронное оборудование содержит вещества, которые при неправильной утилизации могут нанести вред окружающей среде и здоровью людей. Вы должны передать отходы на специализированный пункт сбора отходов электрического и электронного оборудования. Передавая отходы для правильной переработки, вы помогаете защитить здоровье людей и снизить нагрузку, создаваемую этими отходами на природу и окружающую нас среду. Более подробную информацию о правильной утилизации вы можете получить в городской администрации, службе по вывозу и утилизации отходов или в магазине, где вы купили это изделие.

TR: Avrupa Birliği'nde yaşayan ev kullanıcılarının kullandığı atık ekipmanların atılması.

Bu sembol, ürünün diğer evsel atıklarla birlikte atılmaması gerektiğini gösterir. Elektrikli ve elektronik ekipmanlar, doğru şekilde geri dönüşümü sağlanmazsa insan sağlığı ve çevreye zararlı olabilecek maddeler içerir. Atık elektrikli ve elektronik ekipmanların belirlenen geri dönüşüm noktalarına bırakılması sizin sorumluluğunuzdadır. Doğru geri dönüşüm noktasına teslim ederek bu ürünlerin doğaya ve çevreye zarar vermesini engeller ve insan sağlığını korumuş olursunuz. Doğru atık imhası yolu hakkında daha fazla bilgi için, lütfen şehirdeki yerel büro, evsel atık imha servisi ya da ürünü aldığınız mağaza ile iletişime geçin.

CN: 欧盟地区有关个人弃置废旧设备的说明。

该符号表示本产品不能与其它生活垃圾一起处理。如果不能正确回收，电子和电气设备内含物质可能危害人体健康、破坏环境。您有责任将废旧电子及电子设备交到指定的收集点，进行回收处理。大家按要求回收处理废旧电子及电子设备，既可避免对环境造成破坏，也保护了人类自身。有关正确弃置设备的更多信息，请与当地市政有关部门、生活垃圾处理场所或 购买本产品的商店联系。