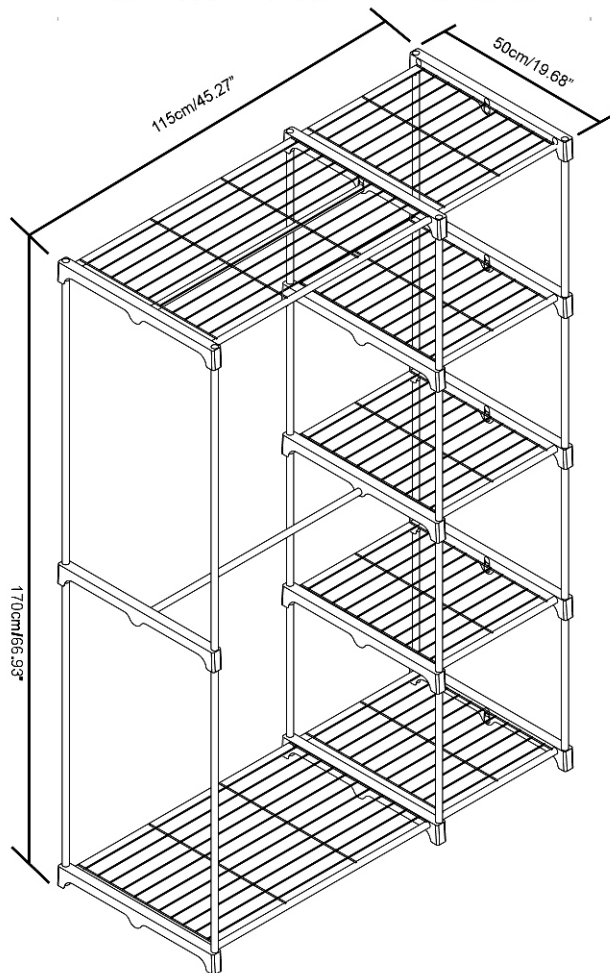
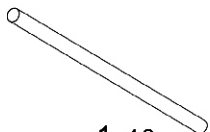
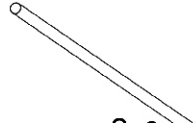
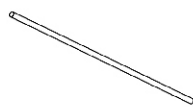
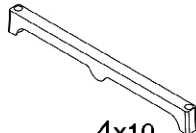
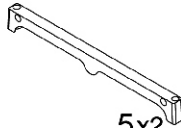
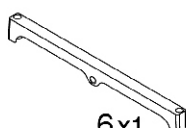
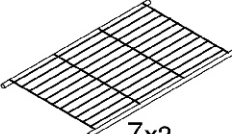
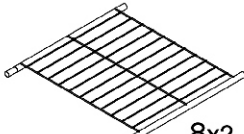
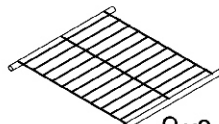


# ALRIK 323-19-1006



## ALRIK 323-19-1006

<b>EN:</b>	<b>IMPORTANT INFORMATION!</b> Please read the entire manual carefully before starting to assemble and/or using this product. Follow the manual thoroughly and keep it for further reference.
<b>FR:</b>	<b>INFORMATIONS IMPORTANTES</b> Veuillez lire attentivement l'ensemble du manuel avant de commencer à monter et/ou utiliser ce produit. Suivez rigoureusement le manuel et conservez-le pour toute consultation ultérieure.
<b>LV:</b>	<b>SVARĪGA INFORMĀCIJA!</b> Pirms šī izstrādājuma montāžas un/vai lietošanas uzsākšanas plūnībā izlasiet lietošanas pamācību. Stingri ievērojiet pamācības norādījumus un saglabājiet to turpmākai lietošanai.
<b>LT:</b>	<b>SVARBI INFORMACIJA!</b> Prieš pradėdami montuoti gaminį ir (arba) juo naudotis, prašome atidžiai perskaityti visą vadovą. Atidžiai skaitykite vadovą ir turėkite jį su savimi, kad galėtumėte toliau vadovautis jo nuorodomis.
<b>EE:</b>	<b>OLULINE TEAVE!</b> Enne kui alustate toote kokku panemist ja/või kasutamist, lugege see kasutusjuhend hoolikalt läbi. Järgige täpselt juhendis toodud juhiseid ja hoidke juhend alles.
<b>BY:</b>	<b>ВАЖНАЯ ИНФОРМАЦИЯ!</b> Внимательно и полностью прочитайте это руководство, прежде чем приступать к сборке или использованию этого изделия. Следуйте всем инструкциям этого руководства и сохраните его на будущее для справки.
<b>EN:</b>	<b>IMPORTANT!</b> It is important that any product which is assembled using any kind of screw is re-tightened 2 weeks after assembly, and once every 3 months - in order to assure stability throughout the lifespan of the product.
<b>FR:</b>	<b>IMPORTANT</b> Il est important que tout produit monté à l'aide de vis soit resserré 2 semaines après son montage, puis tous les 3 mois, afin de garantir sa stabilité durant tout son cycle de vie.
<b>LV:</b>	<b>SVARĪGI!</b> Ir svarīgi, lai jebkuram produktam, kas tiek uzstādīts ar jebkādu skrūvju palīdzību, skrūves tiktu atkārtoti pievilkta 2 nedēļas pēc montāžas, pēc tam - reizi 3 mēnešos, tā nodrošinot stabilitāti visā izstrādājuma kalpošanas laikā.
<b>LT:</b>	<b>SVARBUI!</b> Bet kokį varžtais tvirtinamą gaminį 2 savaites po surinkimo bei kas 3 mėnesius reikia papildomai suveržti - taip užtikrinamas naudojamo gaminių stabilumas.
<b>EE:</b>	<b>TÄHTIS!</b> Oluline on, et toote kruvisid pingutataks 2 nädalat pärast kokkupanekut ja seejärel iga 3 kuu järel, et tagada stabiilsus kogu toote eluea jooksul.
<b>BY:</b>	<b>ВАЖНО!</b> В любом изделии, собранном с использованием винтов любого типа, необходимо через 2 недели после сборки и в дальнейшем каждые 3 месяца подтягивать винты, чтобы обеспечить прочность изделия в течение срока эксплуатации.

 1x16	 2x2	 3x4
 4x10	 5x2	 6x1
 7x2	 8x2	 9x3

