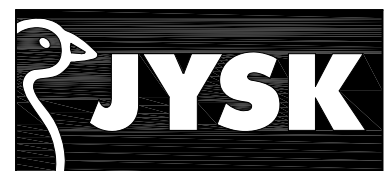
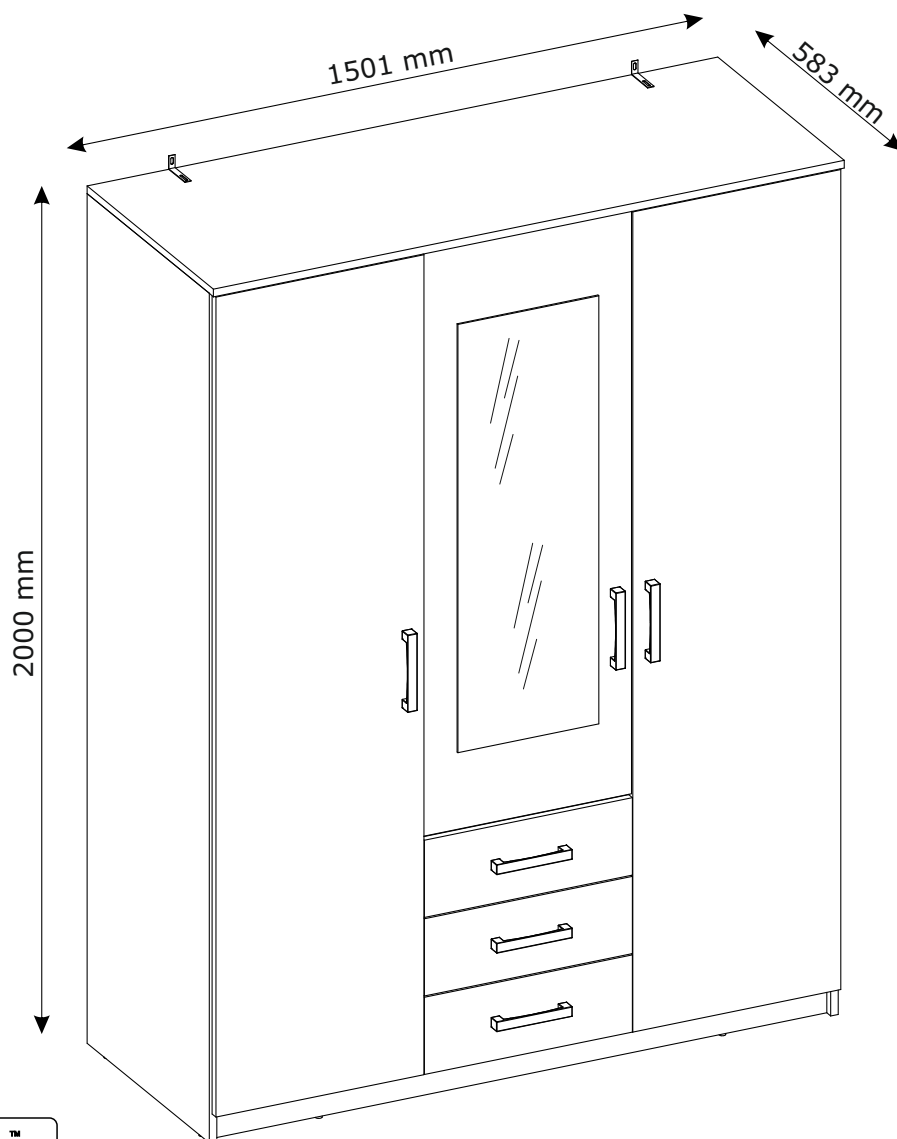
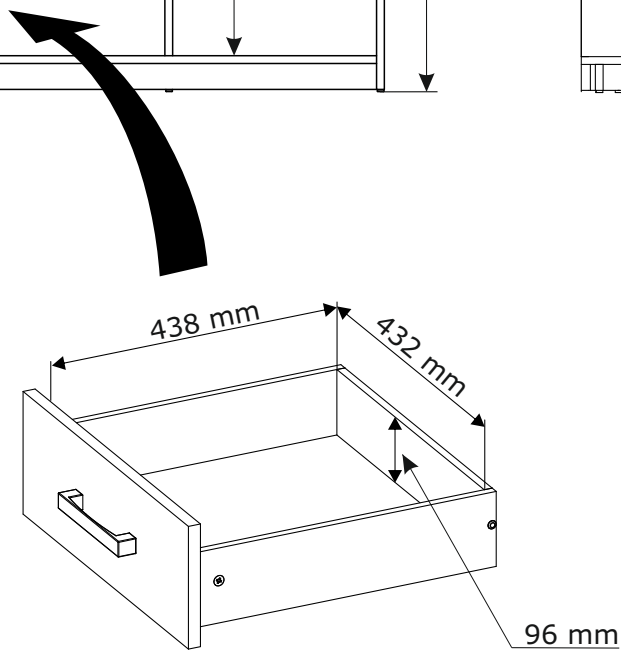
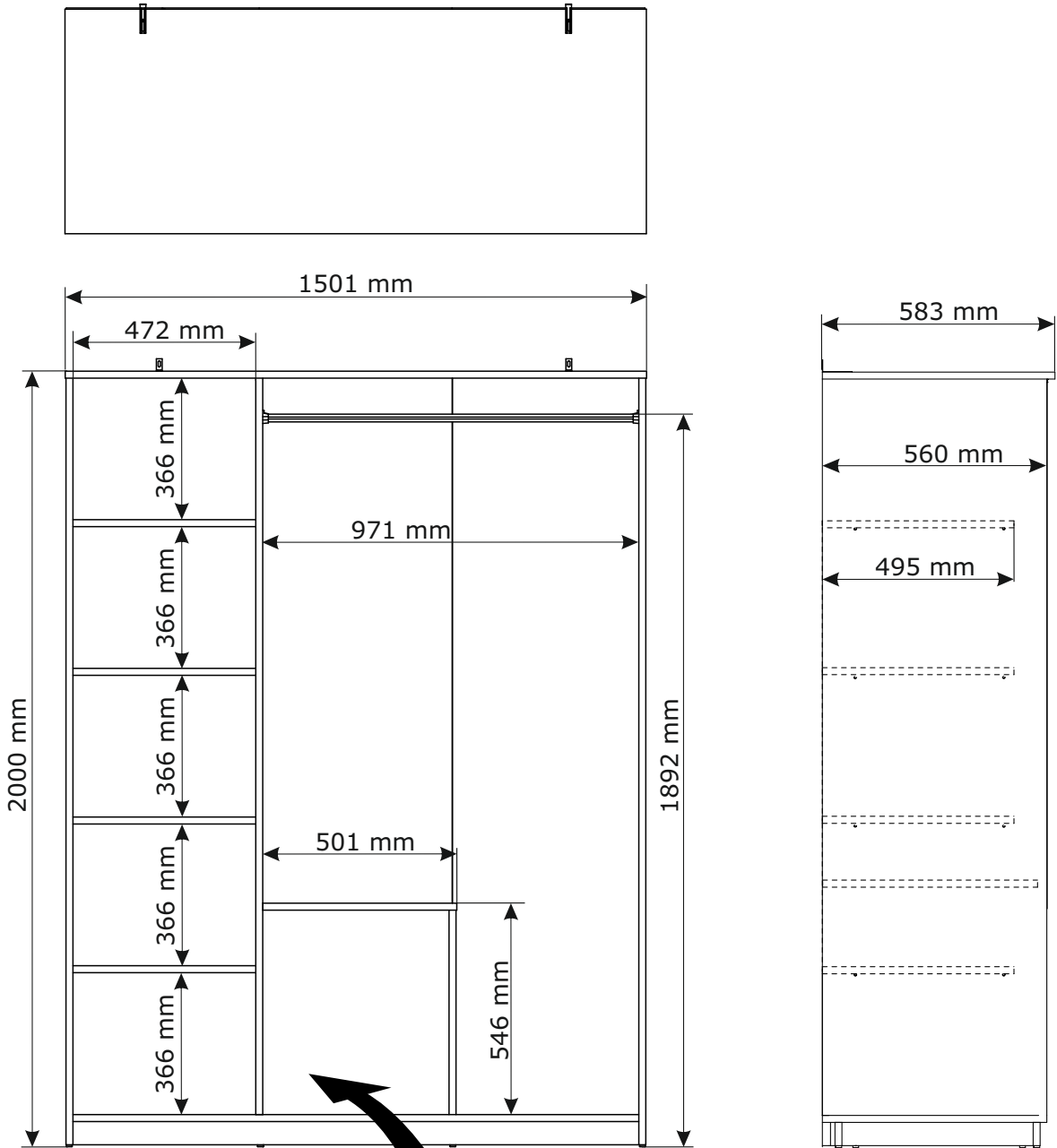
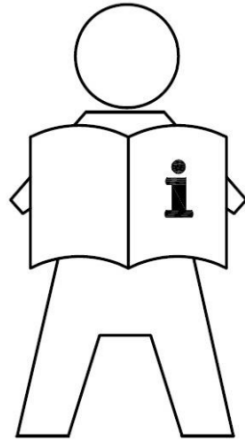


# VELLERUP

**115665/701-226-1036**  
**115702/701-226-1048**  
**126507/701-226-1060**







**EN: IMPORTANT INFORMATION!**

*Please read the entire manual carefully before starting to assemble and/or using this product. Follow the manual thoroughly and keep it for further reference.*

**FR: INFORMATIONS IMPORTANTES**

*Veillez lire attentivement l'ensemble du manuel avant de commencer à monter et/ou utiliser ce produit. Suivez rigoureusement le manuel et conservez-le pour toute consultation ultérieure.*

**LV: SVARĪGA INFORMĀCIJA!**

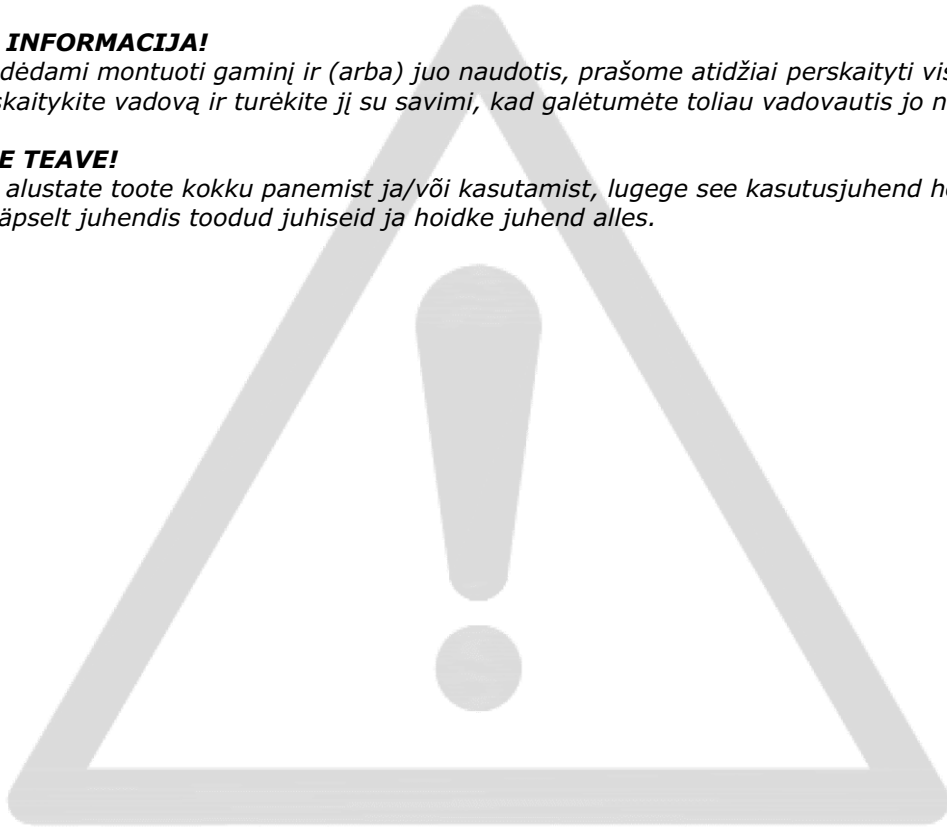
*Pirms šī izstrādājuma montāžas un/vai lietošanas uzsākšanas pilnībā izlasiet lietošanas pamācību. Stingri ievērojiet pamācības norādījumus un saglabājiet to turpmākai lietošanai.*

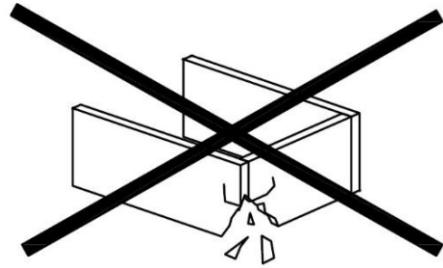
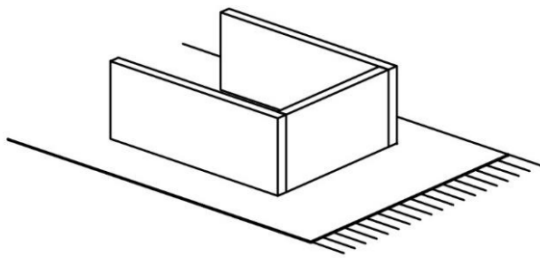
**LT: SVARBI INFORMACIJA!**

*Prieš pradėdami montuoti gaminį ir (arba) juo naudotis, prašome atidžiai perskaityti visą vadovą. Atidžiai skaitykite vadovą ir turėkite jį su savimi, kad galėtumėte toliau vadovautis jo nuorodomis.*

**EE: OLULINE TEAVE!**

*Enne kui alustate toote kokku panemist ja/või kasutamist, lugege see kasutusjuhend hoolikalt läbi. Järgige täpselt juhendis toodud juhiseid ja hoidke juhend alles.*





**EN: WARNING TO AVOID SCRATCHES!**

*In order to avoid scratching this furniture should be assembled on a soft layer - could be a rug.*

**FR: AVERTISSEMENT POUR ÉVITER LES RAYURES**

*Afin d'éviter les rayures, ce meuble doit être monté sur une surface souple (un tapis, par exemple).*

**LV: BRĪDINĀJUMS PAR SKRĀPĒJUMIEM!**

*Lai nesaskrāpētu šo izstrādājumu, veiciet montāžu uz mīkstas pamatnes, piemēram, paklāja.*

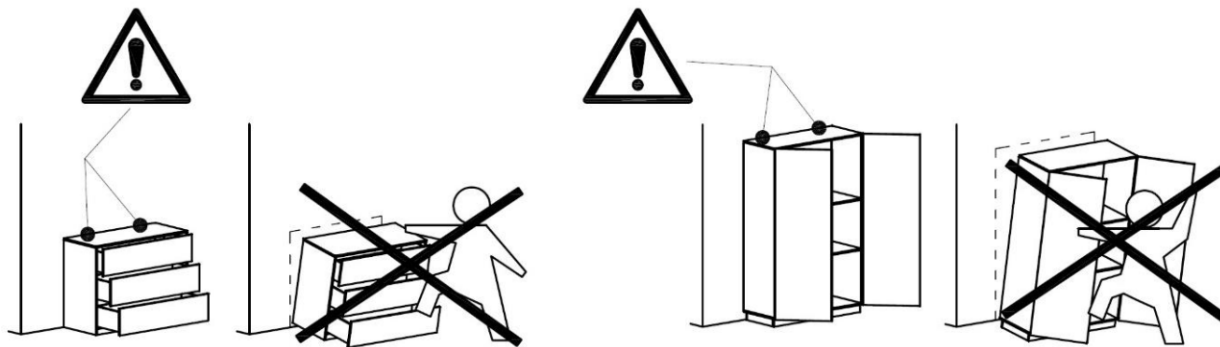
**LT: ĮSPĖJIMAS, KAD IŠVENGTUMĖTE ĮBRĖŽIMŲ!**

*Šio baldo nesubraižysite, jei jį surinksite ant švelnaus paviršiaus, pavyzdžiui, kilimo.*

**EE: HOIATUS KRIIMUSTUSTE VÄLTIMISEKS!**

*Kriimustuste tekkimise vältimiseks mööblile tuleb see kokku panna pehmel pinnal, nt kaltsuvaibal.*





**EN: ANTI-TOPPLE WARNING!**

*This product has to be permanently fixed to the wall with the bracket(s) included, to avoid fatal injury in case it topples over. The pack only contains screws for fastening the anti-topple bracket(s) itself to the product. Please contact your DIY or hardware store for advice on the correct type of screws/raw plugs for your type of wall.*

**FR: AVERTISSEMENT ANTIBASCULEMENT**

*Ce produit doit être fixé de manière permanente au mur à l'aide du/des support(s) inclus afin d'éviter des blessures mortelles en cas de basculement. L'emballage contient des vis pour attacher le(s) support(s) antibasculement au produit. Veuillez contacter votre magasin de bricolage ou votre quincaillerie pour obtenir des conseils sur le type de vis/chevilles adapté à votre mur.*

**LV: BRĪDINĀJUMS PAR APGĀŠANOS!**

*Šis produkts ir jāpiestiprina pie sienas ar komplektā iekļauto(-ajiem) kronšteinu(-iem), lai novērstu nāvējošu savainojumu risku, tam apgāžoties. Iepakojumā ir skrūves tikai pretapgāšanās kronšteina(-u) piestiprināšanai pie produkta. Informāciju par to, kādas skrūves piemērotas Jūsu sienai, jautājiet saimniecības preču vai būvizstrādājumu veikalā.*

**LT: ĮSPĖJIMAS DĖL NUVERTIMO!**

*Šį gaminį būtina tinkamai pritvirtinti prie sienos naudojant pridėtas gembes, kad išvengtumėte mirtino sužalojimo jam nuvirtus. Pakuotėje yra tik varžtai gėbėms prie gaminio pritvirtinti. Uėeikite į artimiausią statybinių prekių parduotuvę ir paprašykite savo sienai tinkamiausių varžtų (kaiščių).*

**EE: ÜMBERKUKKUMISOHT!**

*Toote ümberkukkumisest tuleneda võiva eluohtliku õnnetuse vältimiseks tuleb see kinnitada komplekti kuuluva(te) kronsteini(de) abil püsivalt seina külge. Komplekti kuuluvad ainult kruvid, mis on mõeldud ümberkukkumist takistava(te) kronsteini(de) kinnitamiseks toote külge. Soovituste saamiseks sobivate kruvide/tüüblite leidmiseks oma seina jaoks, konsulteerige DIY esindaja või rauakaupade kaupluse müüjaga.*

**BY: ПРЕДУПРЕЖДЕНИЕ ОБ ОПРОКИДЫВАНИИ!**

*Во избежание опрокидывания это изделие должно быть надежно прикреплено к стене с помощью прилагаемых кронштейнов. В комплект входят винты только для прикрепления кронштейнов к самому изделию. Шурупы и дюбели для крепления к стене конкретного типа можно найти в строительном или хозяйственном магазине.*

**EN: IMPORTANT!**

*It is important that any product which is assembled using any kind of screw is re-tightened 2 weeks after assembly, and once every 3 months - in order to assure stability through-out the lifespan of the product.*

**FR: IMPORTANT**

*Il est important que tout produit monté à l'aide de vis soit resserré 2 semaines après son montage, puis tous les 3 mois, afin de garantir sa stabilité durant tout son cycle de vie.*

**LV: SVARĪGI!**

*Ir svarīgi, lai jebkuram produktam, kas tiek uzstādīts ar jebkādu skrūvju palīdzību, skrūves tiktu atkārtoti pievilktas 2 nedēļas pēc montāžas, pēc tam – reizi 3 mēnešos, tā nodrošinot stabilitāti visā izstrādājuma kalpošanas laikā.*

**LT: SVARBU!**

*Bet kokį varžtais tvirtinamą gaminį 2 savaites po surinkimo bei kas 3 mėnesius reikia papildomai suveržti – taip užtikrinamas naudojamo gaminio stabilumas.*

**EE: TÄHTIS!**

*Oluline on, et toote kruvisid pingutataks 2 nädalat pärast kokkupanekut ja seejärel iga 3 kuu järel, et tagada stabiilsus kogu toote eluea jooksul.*





**EN: GENERAL INSTRUCTION FOR FURNITURE MADE OF WOOD OR WOOD COMPOSITES SUCH AS MELAMINE, LAMINATE OR VENEER SURFACES!**

*Wipe clean with a damp cloth. Use only water or a gentle detergent.  
Wipe dry with a clean cloth.*

**FR: INSTRUCTIONS GÉNÉRALES POUR LE MOBILIER CONSTITUÉ DE BOIS OU DE COMPOSITES DE BOIS (COMME LES SURFACES EN MELAMINÉ, STRATIFIÉ OU PLACAGE)**

*Nettoyer à l'aide d'un chiffon humide. Utiliser uniquement de l'eau ou un détergent doux.  
Essuyer à l'aide d'un chiffon propre.*

**LV: VISPĀRĒJI NORĀDĪJUMI MĒBELĒM NO KOKA VAI KOKSNES KOMPOZĪTIEM, PIEMĒRAM, MELAMĪNA, LAMINĀTA VAI FINIERA VIRSMĀM!**

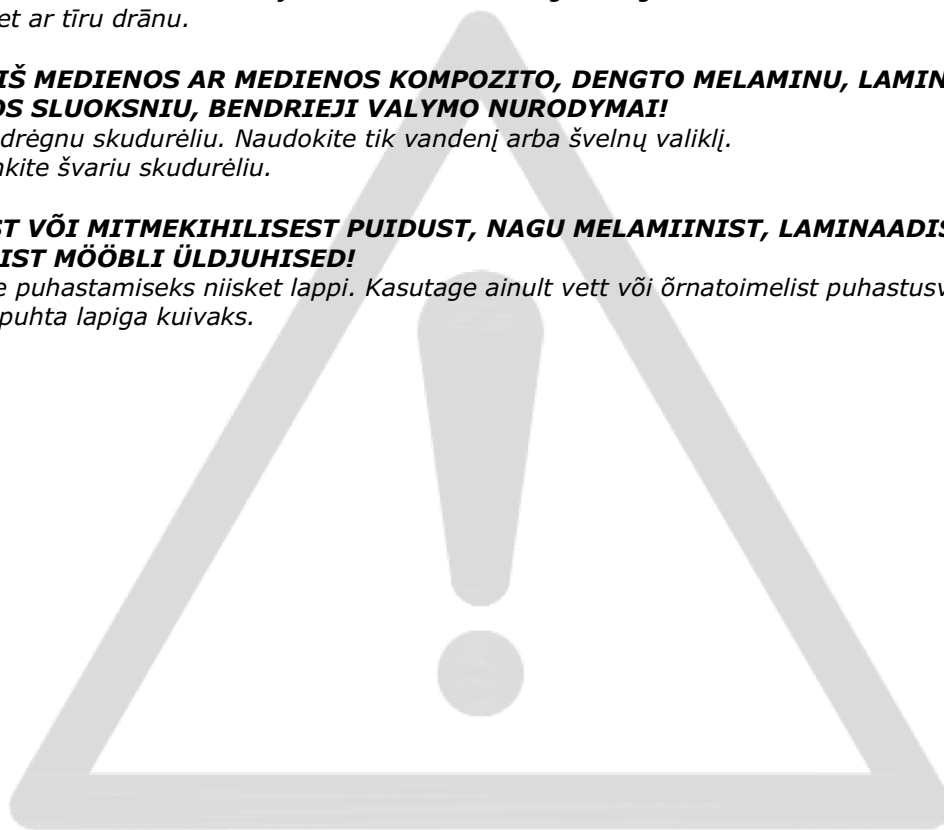
*Noslaukiet ar mitru drānu. Lietojiet tikai ūdeni vai maigu mazgāšanas līdzekli.  
Nosusiniet ar tīru drānu.*

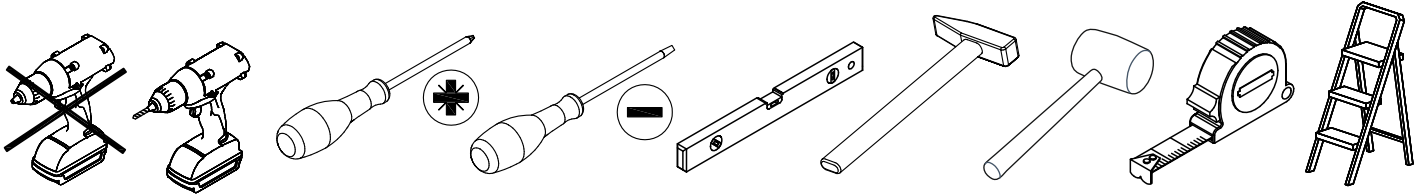
**LT: BALDŲ IŠ MEDIENOS AR MEDIENOS KOMPOZITO, DENGTO MELAMINU, LAMINATU AR PLONU FANEROS SLUOKSNIU, BENDRIEJI VALYMO NURODYMAI!**

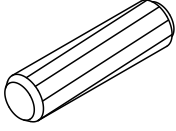
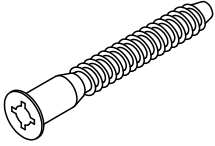

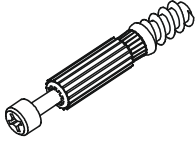
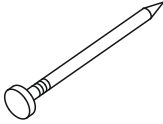
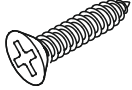

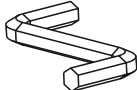
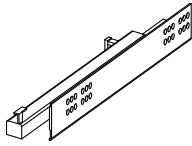
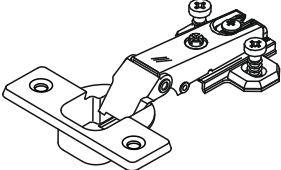
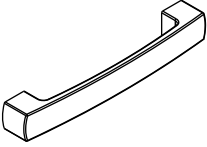
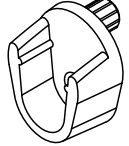
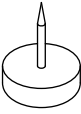
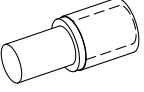
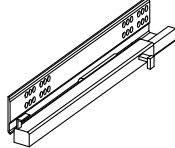
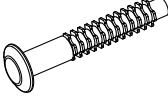
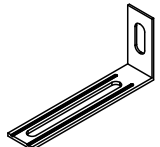

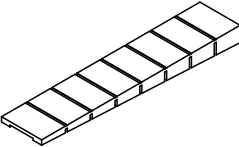
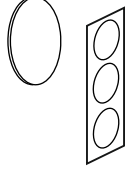
*Valykite drėgnu skudurėliu. Naudokite tik vandenį arba švelnų valiklį.  
Nusausinkite švari skudurėliu.*

**EE: PUIDUST VÕI MITMEKIHILISEST PUIDUST, NAGU MELAMIINIST, LAMINAADIST VÕI VINEERIST MÖÖBLI ÜLDJUHISED!**

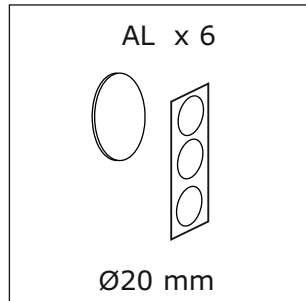
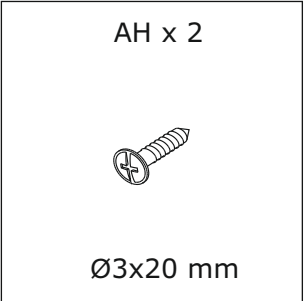
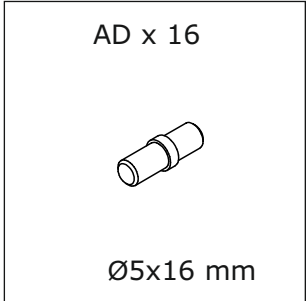
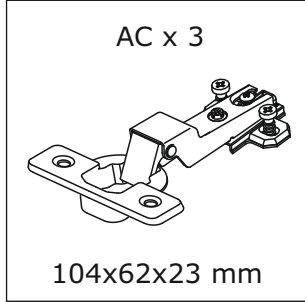
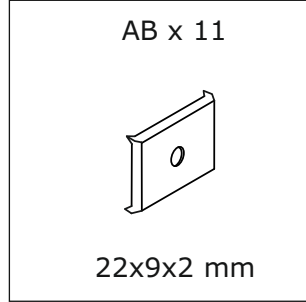
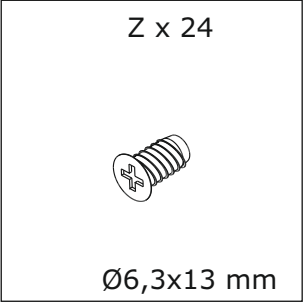
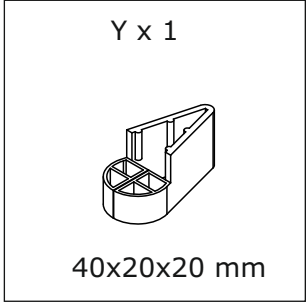
*Kasutage puhastamiseks niisket lappi. Kasutage ainult vett või õrnatoimelist puhastusvahendit.  
Pühkige puhta lapiga kuivaks.*

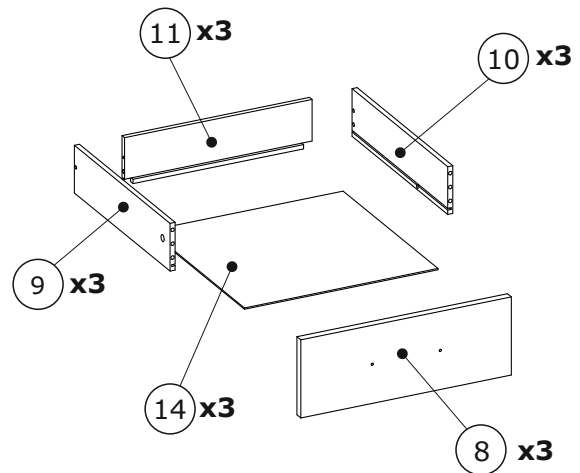
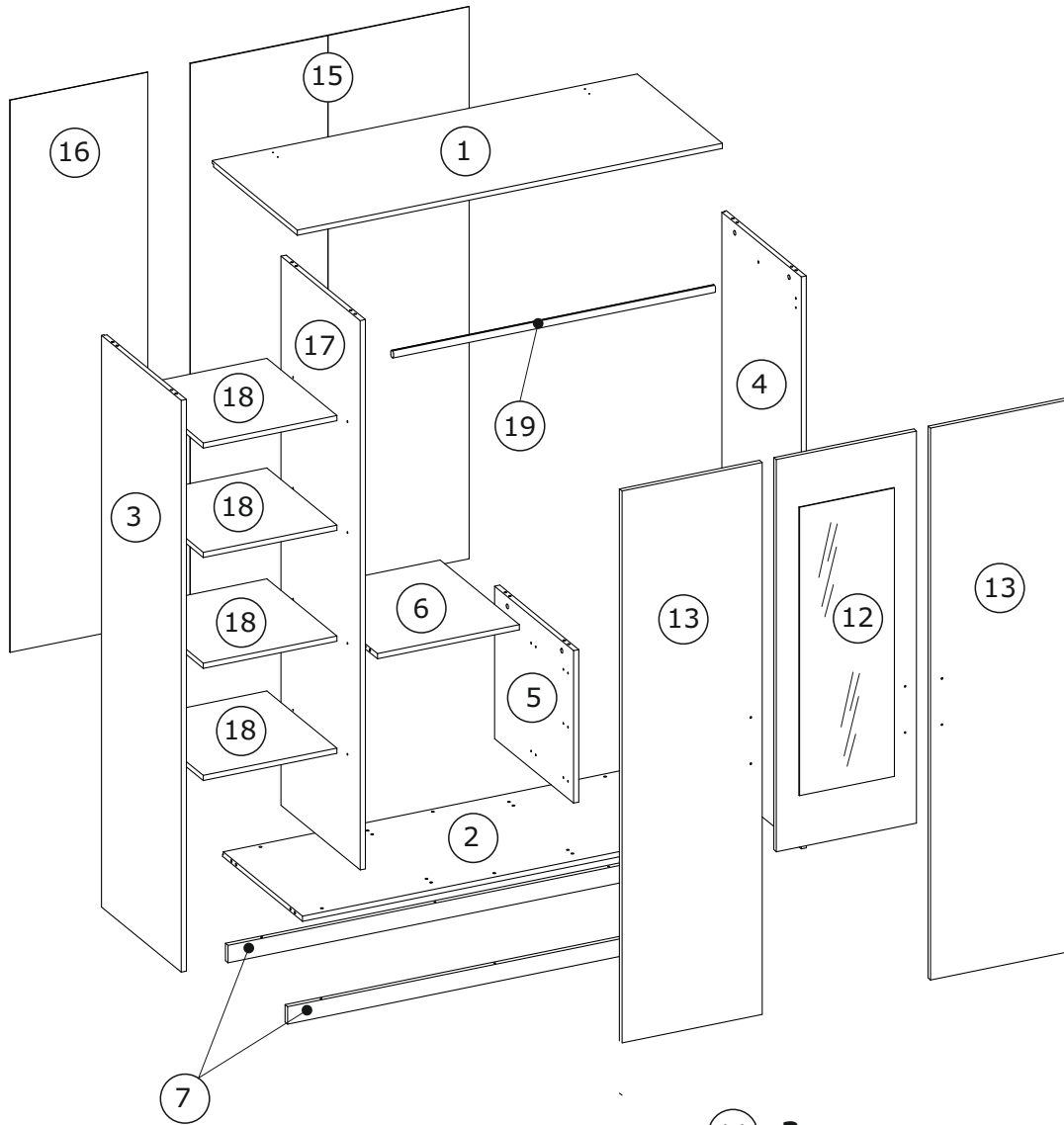
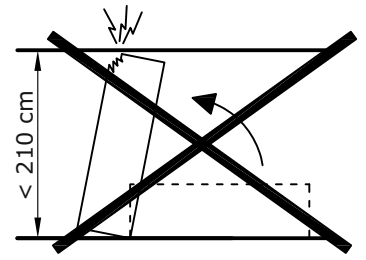
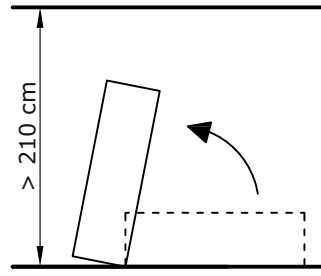




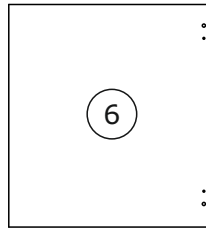
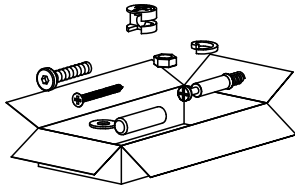
<p>A x 36</p>  <p>Ø8x30 mm</p>	<p>B x 10</p>  <p>Ø7x50 mm</p>	<p>C x 14</p>  <p>Ø15x12 mm</p>	<p>D x 20</p> 
<p>E x 67</p>  <p>Ø1.4x25 mm</p>	<p>G x 28</p>  <p>Ø3.5x16 mm</p>	<p>I x 12</p>  <p>Ø4x27 mm</p>	<p>K x 1</p>  <p>● 4 mm</p>
<p>L x 3</p>  <p>450 mm</p>	<p>M x 8</p>  <p>104x62x23 mm</p>	<p>N x 6</p>  <p>180x23x27 mm</p>	<p>O x 2</p>  <p>27x43x23 mm</p>
<p>P x 10</p>  <p>Ø15x20 mm</p>	<p>Q x 2</p>  <p>Ø5x16 mm</p>	<p>R x 3</p>  <p>450 mm</p>	<p>S x 6</p>  <p>Ø6,9x39 mm</p>
<p>U x 2</p>  <p>75x32x15 mm</p>	<p>V x 6</p>  <p>Ø12x10 mm</p>	<p>W x 2</p>  <p>100x20x8 mm</p>	<p>X x 10</p>  <p>Ø20 mm</p>



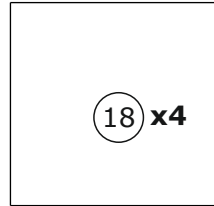




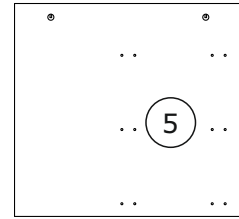
## BOX 1/4:



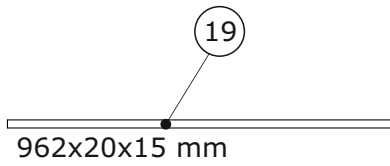
501x559x18 mm



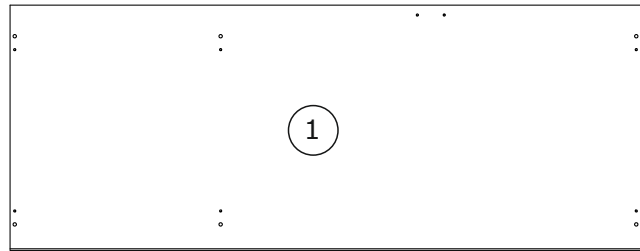
472x495x18 mm



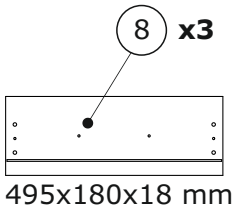
558x528x18 mm



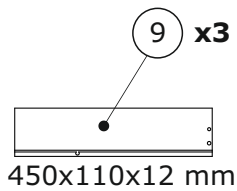
962x20x15 mm



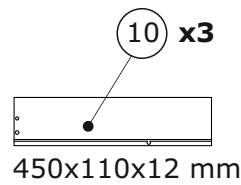
1501x583x18 mm



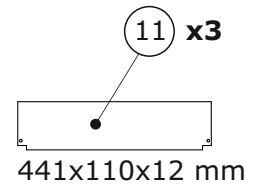
495x180x18 mm



450x110x12 mm

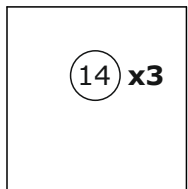


450x110x12 mm

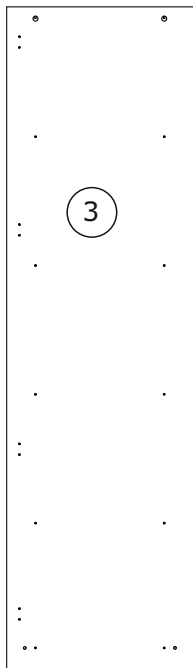


441x110x12 mm

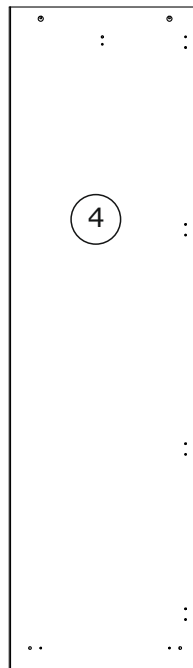
## BOX 2/4:



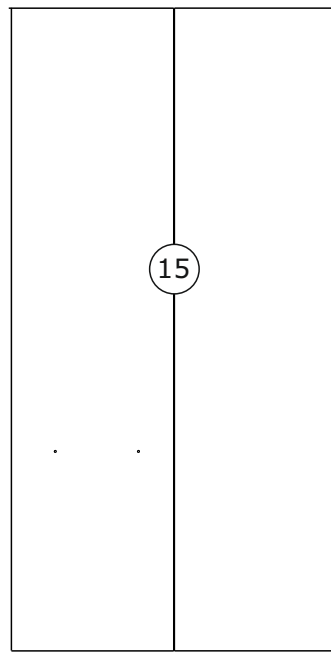
452x452x3 mm



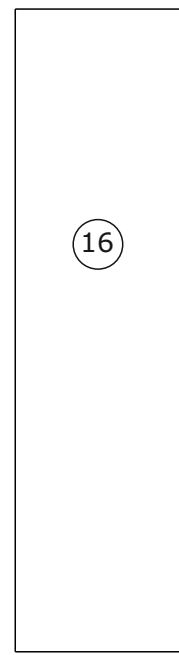
1980x563x18 mm



1980x563x18 mm

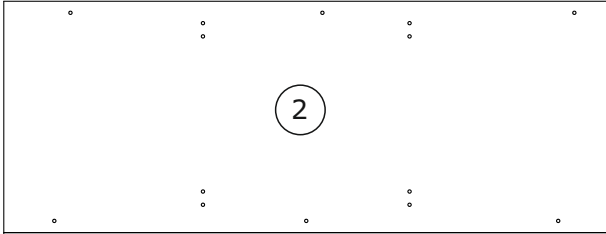


1924x990x2,5 mm

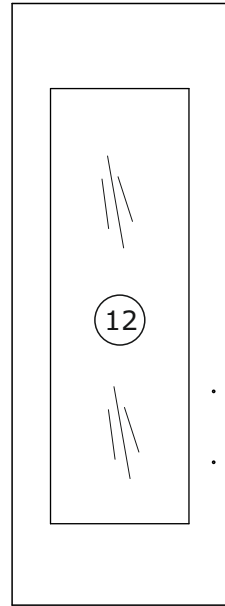


1924x492x2,5 mm

**BOX 3/4:**

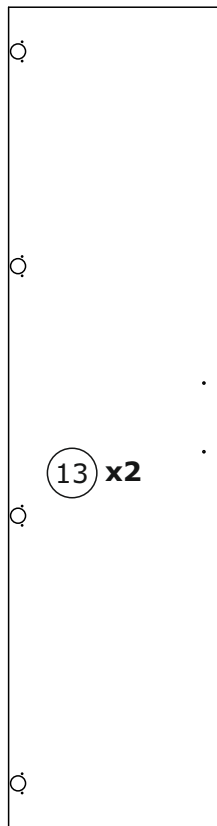


1461x562x18 mm

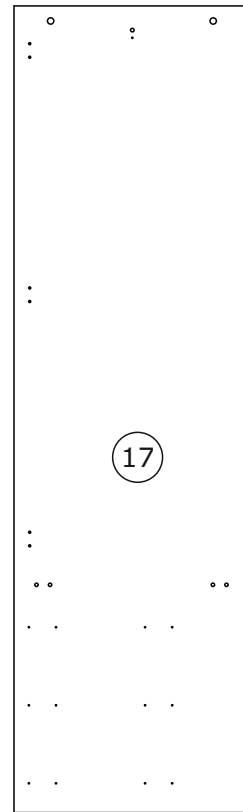


1357x495x18 mm

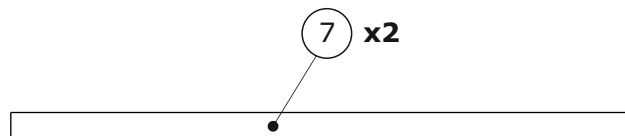
**BOX 4/4:**



1908x495x18 mm

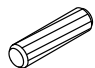
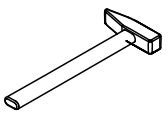


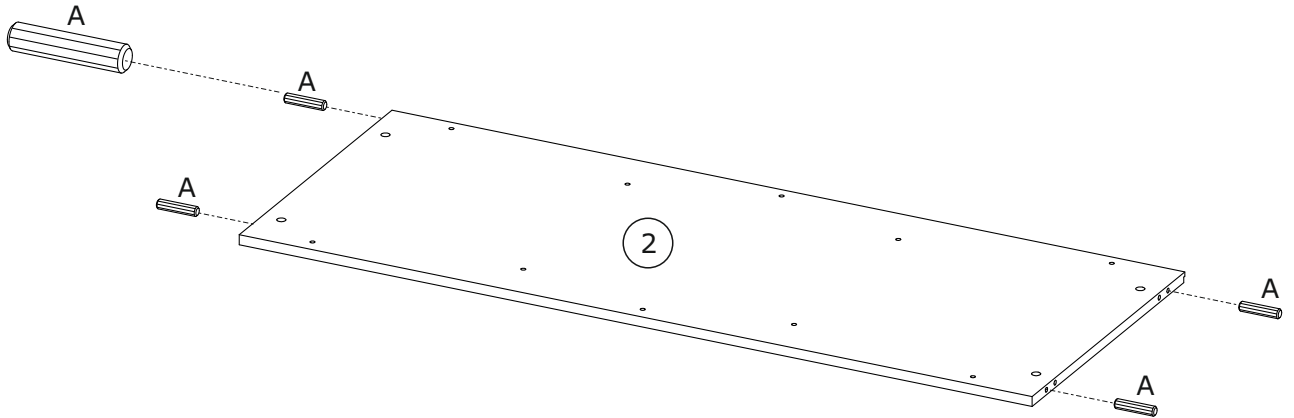
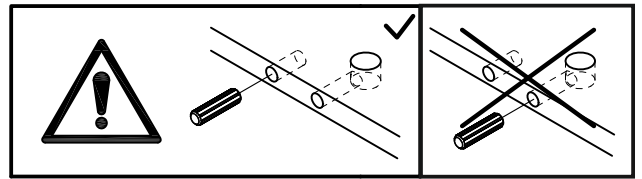
1902x559x18 mm



1461x60x18 mm

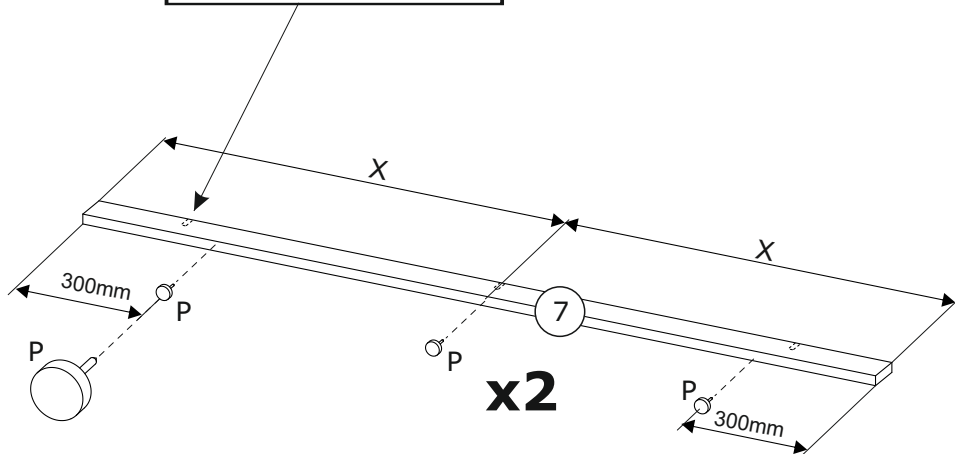
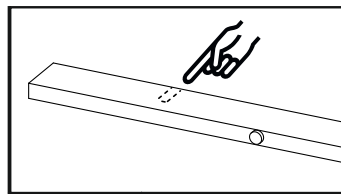
1

<p>A x 4</p>  <p>Ø8x30 mm</p>	
--	---

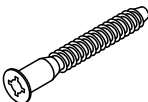
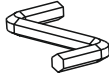


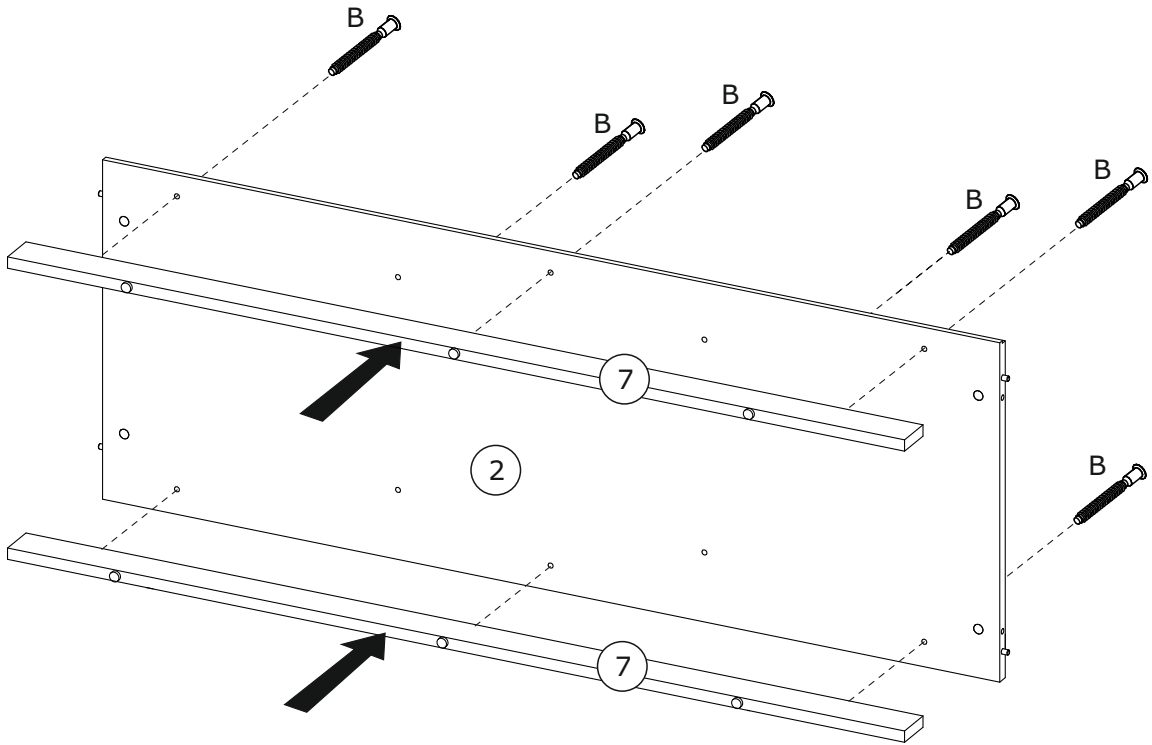
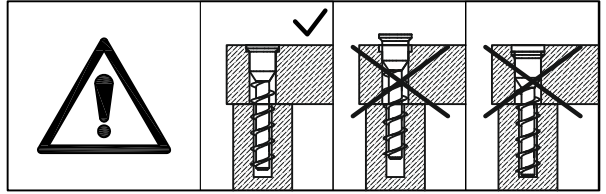
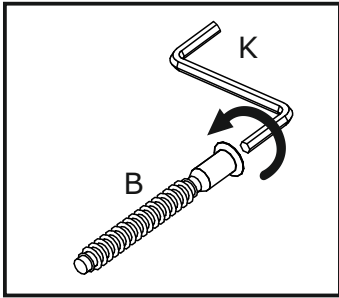
2

<p>P x 6</p>  <p>Ø15x20 mm</p>	
---	---

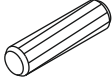


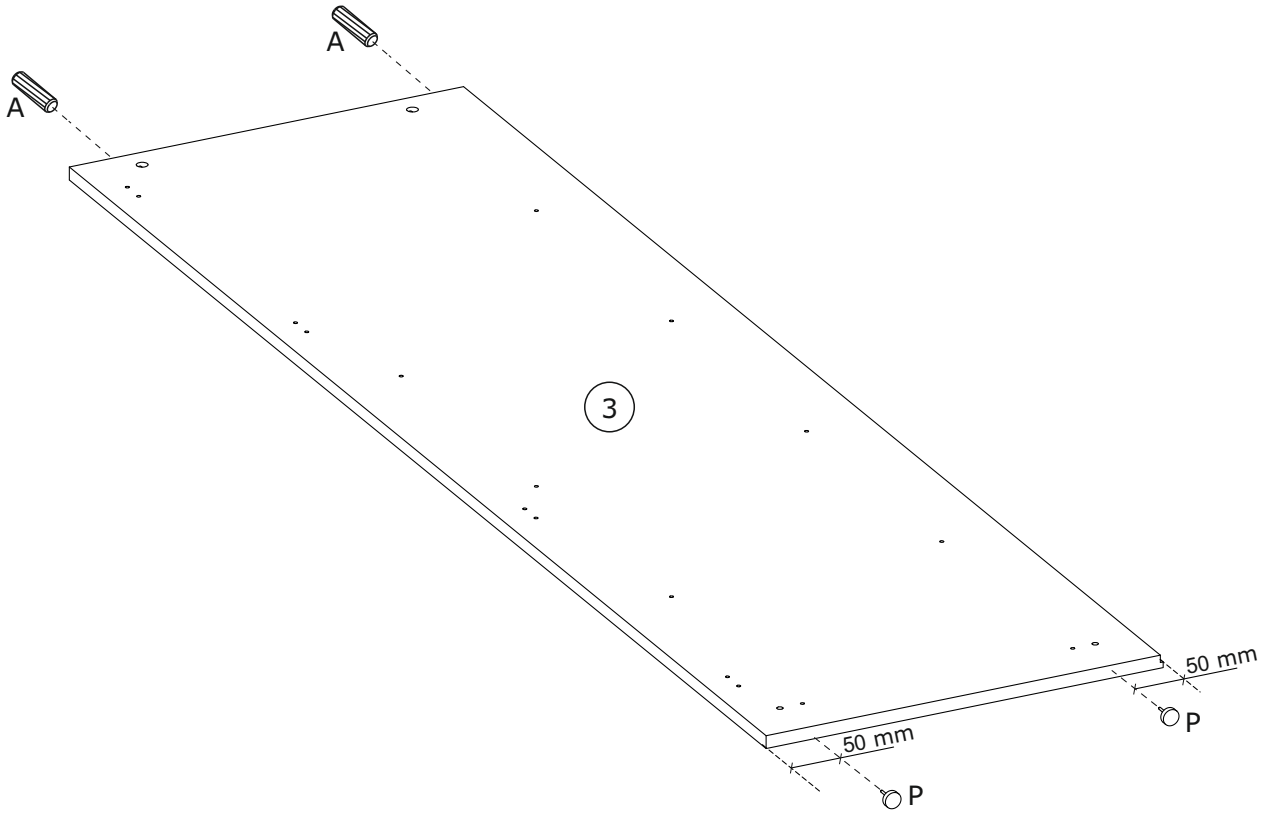
3

B x 6  Ø7x50 mm	K x 1  ● 4 mm	
--	--	--



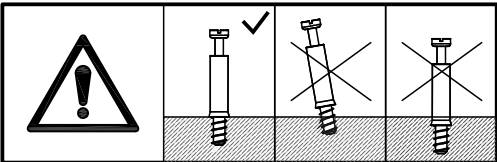
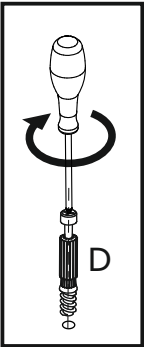
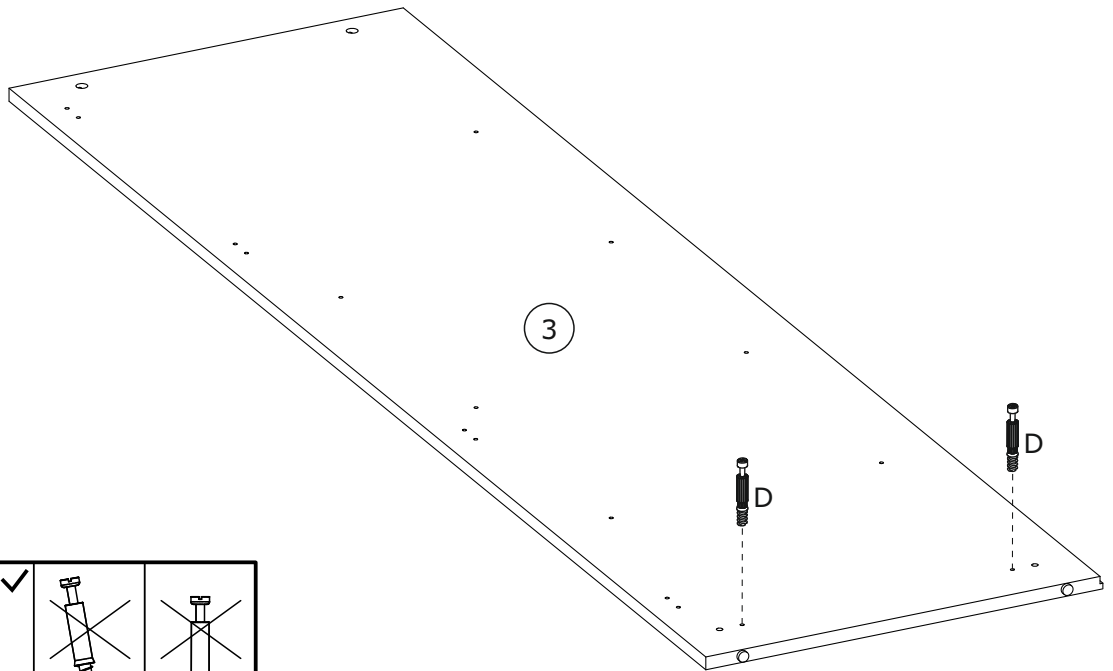
4

A x 2  Ø8x30 mm	P x 2  Ø15x20 mm	
--	---	---




5

D x 2  Ø5x44 mm	
--	---




6


C x 2



Ø15x12 mm

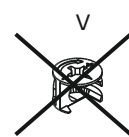


C




15x12 mm

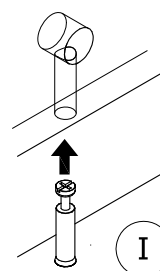
V



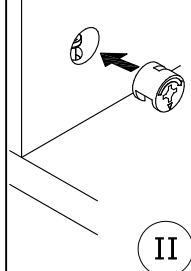
12x10mm



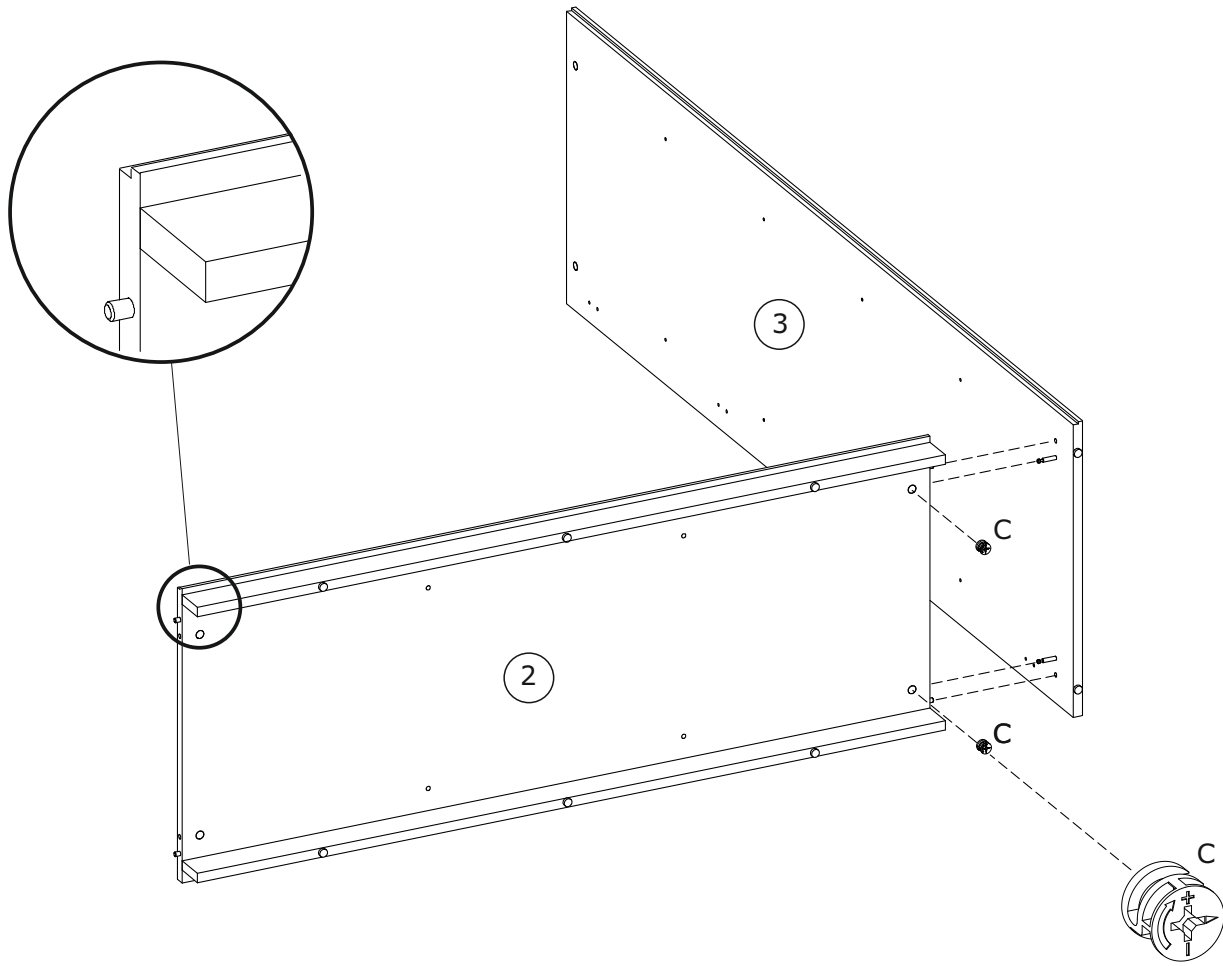
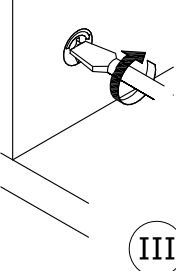
I



II

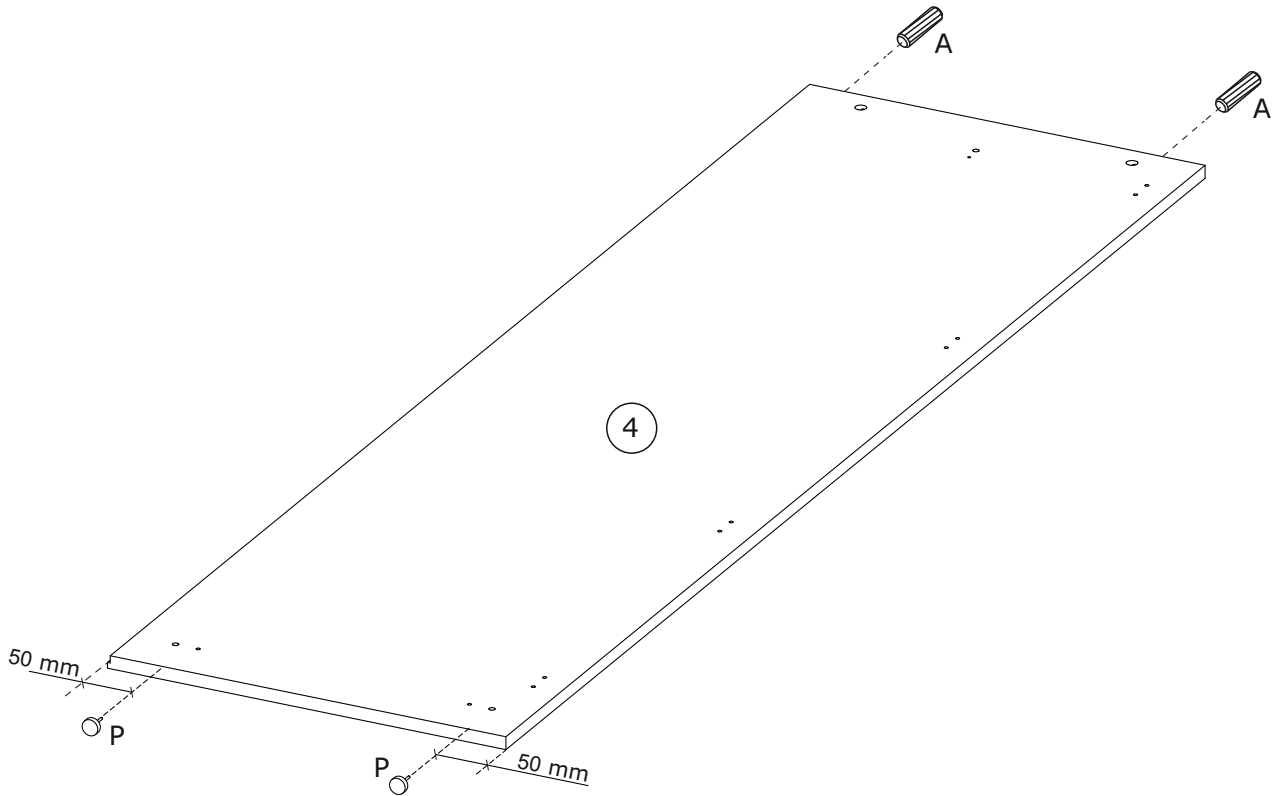


III

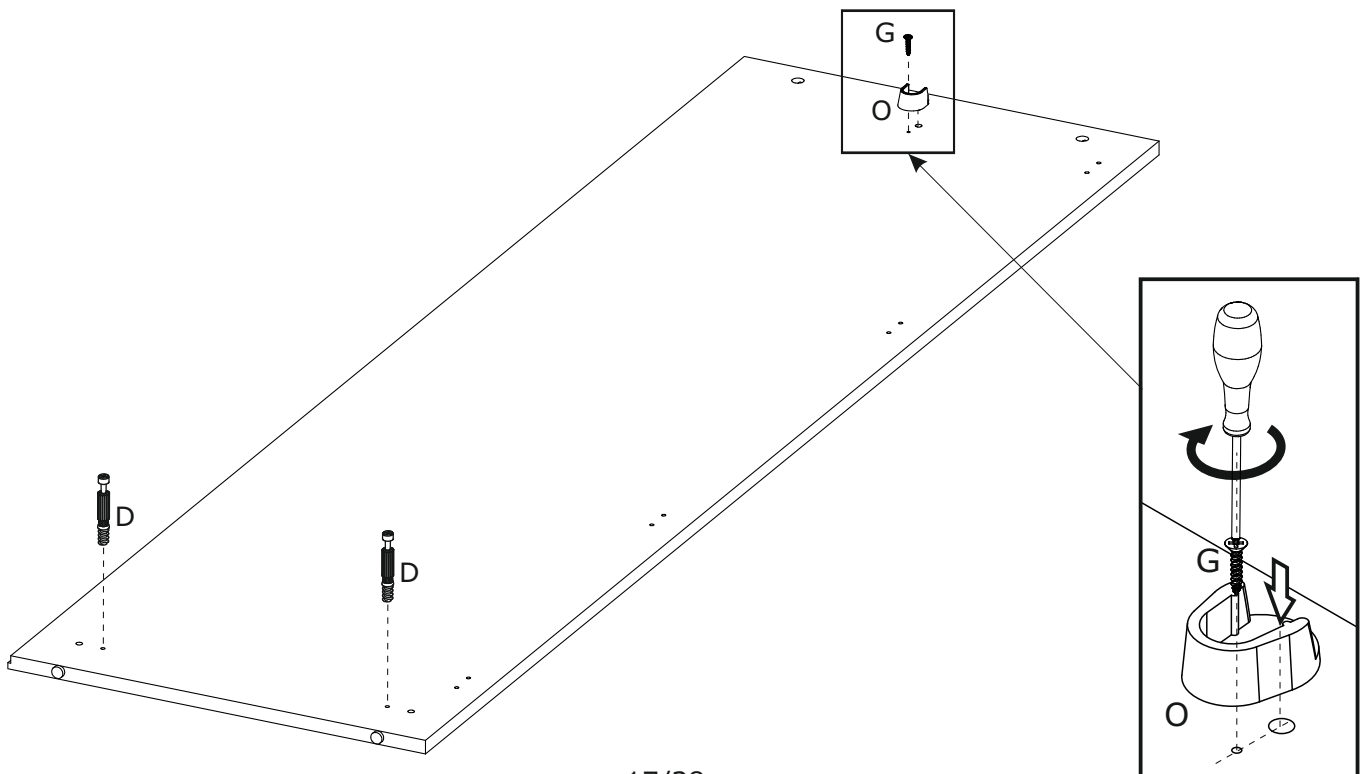





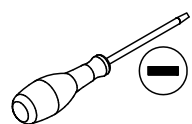
7






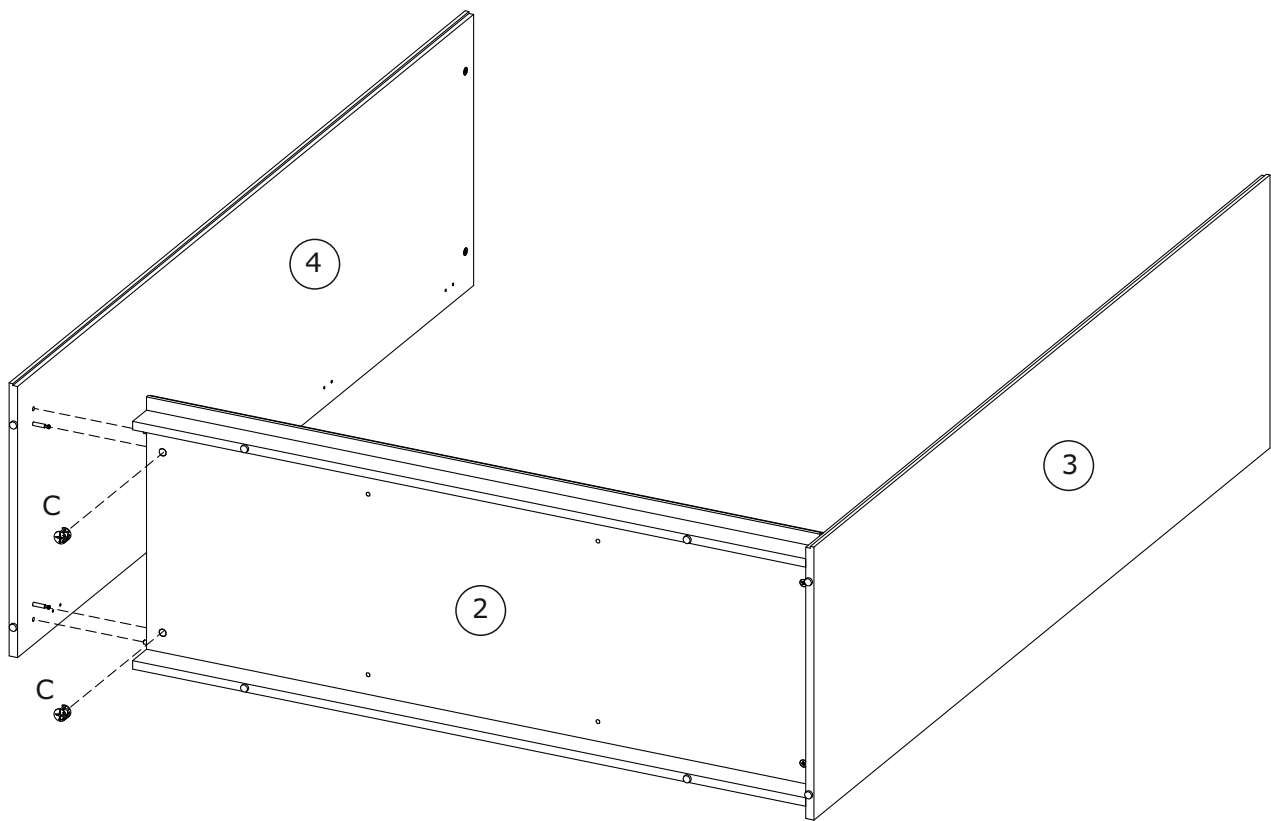
8



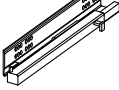

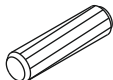
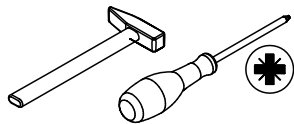
9

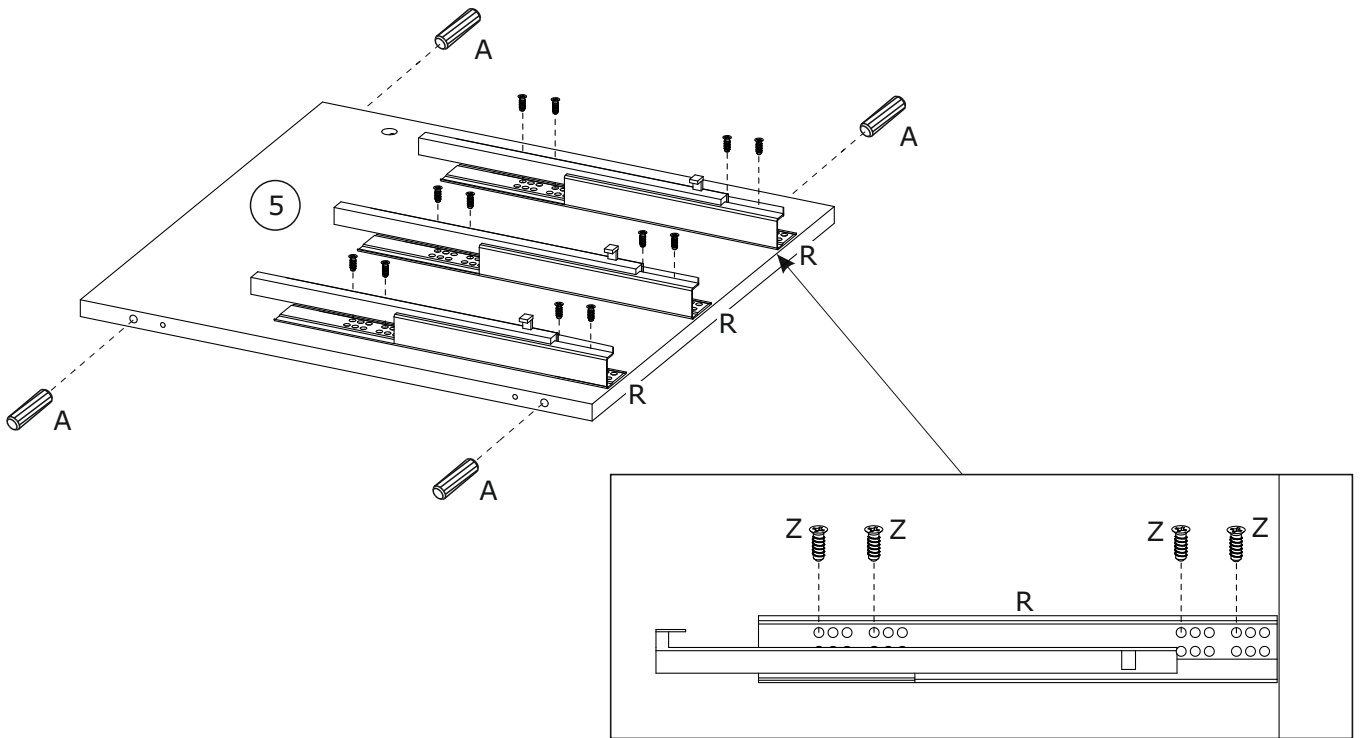
C x 2  Ø15x12 mm	 
---	---

	C  15x12 mm	V  12x10mm
---	--	---

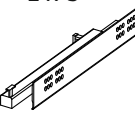



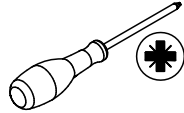


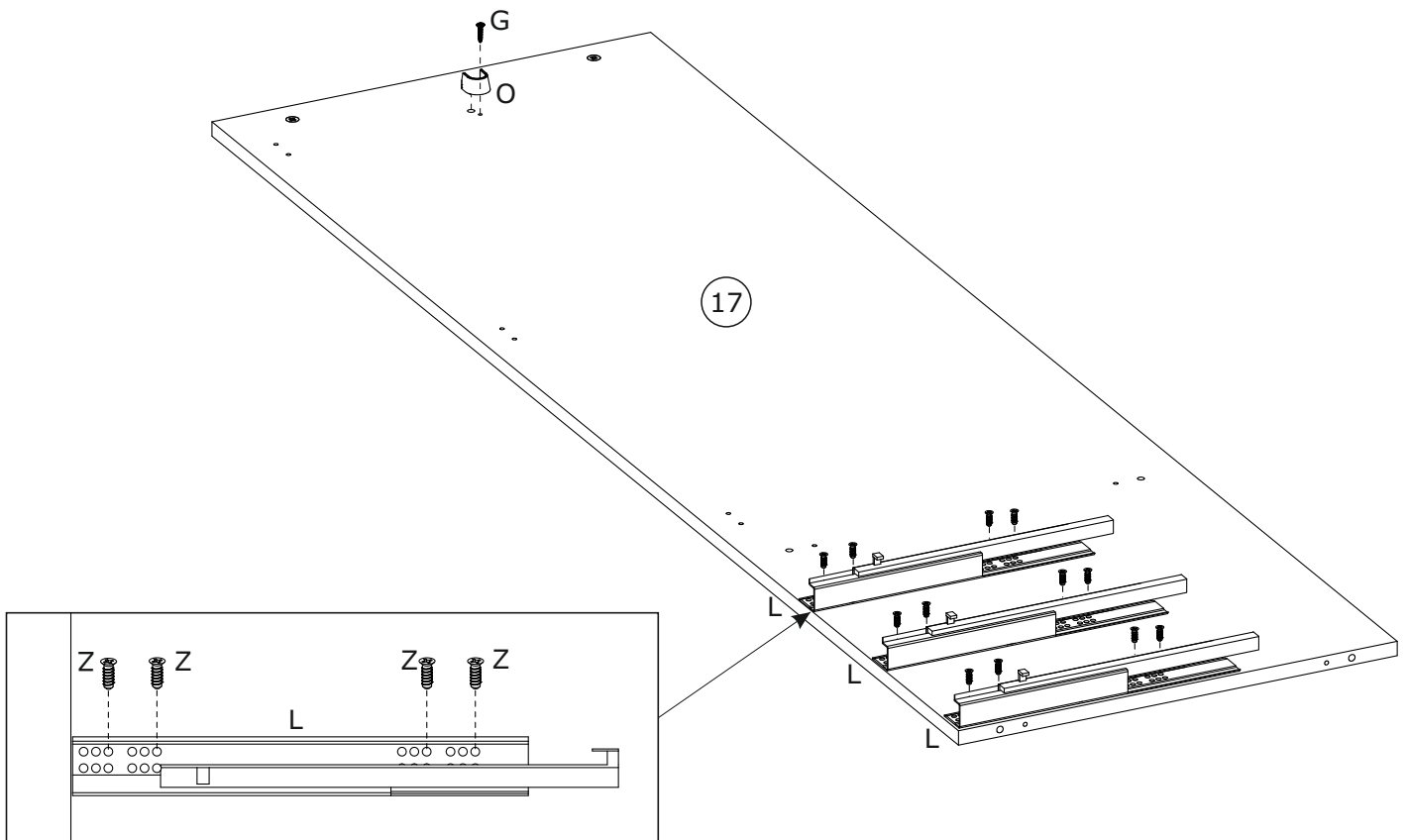
10

<p>R x 3 450 mm</p> 	<p>Z x 12 Ø6,3x13 mm</p> 	<p>A x 4 Ø8x30 mm</p> 	
---	--	---	---

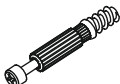


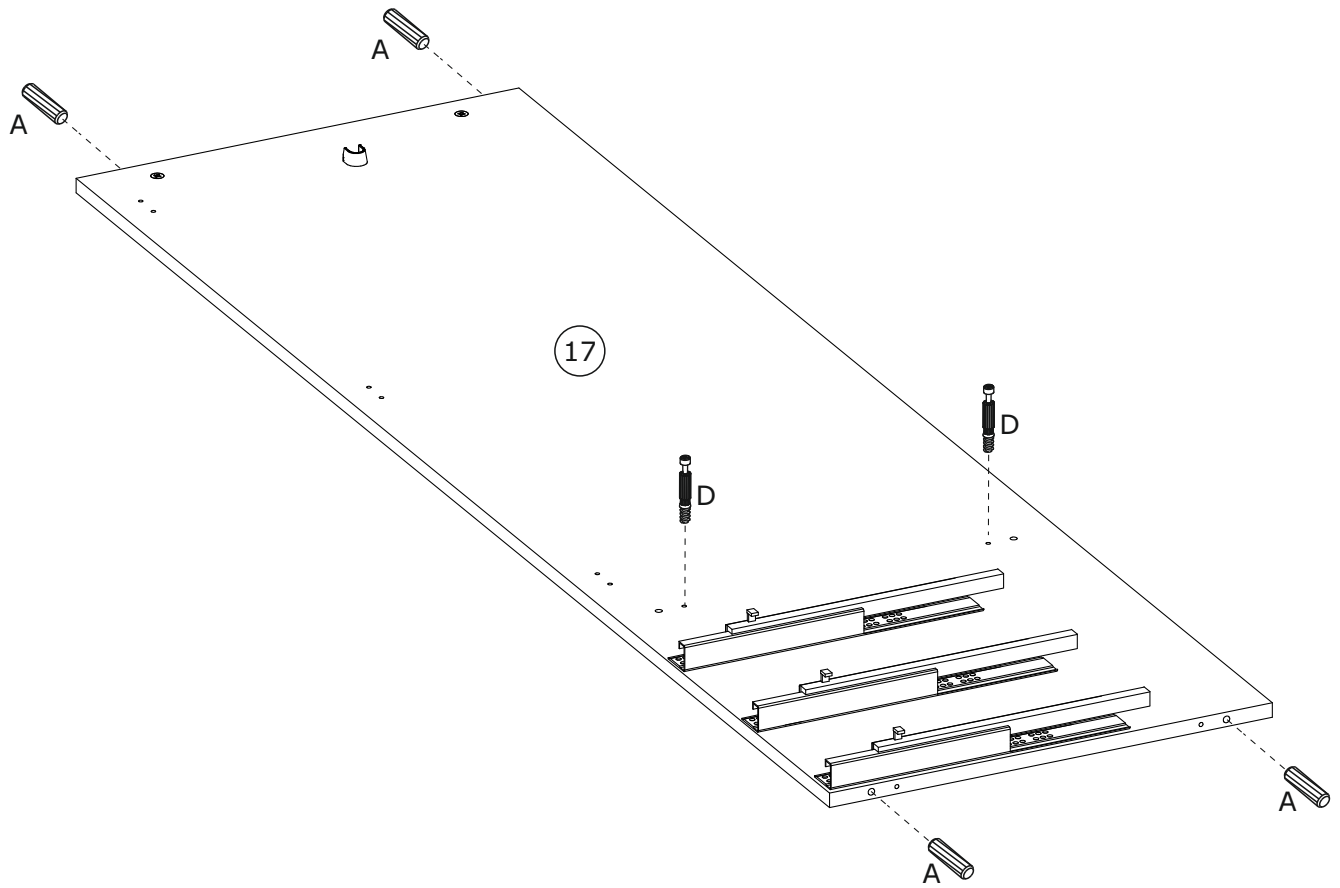
11

<p>L x 3 450 mm</p> 	<p>Z x 12 Ø6,3x13 mm</p> 	<p>O x 1 27x43x23 mm</p> 	<p>G x 1 Ø3.5x16 mm</p> 	
---	--	--	---	---



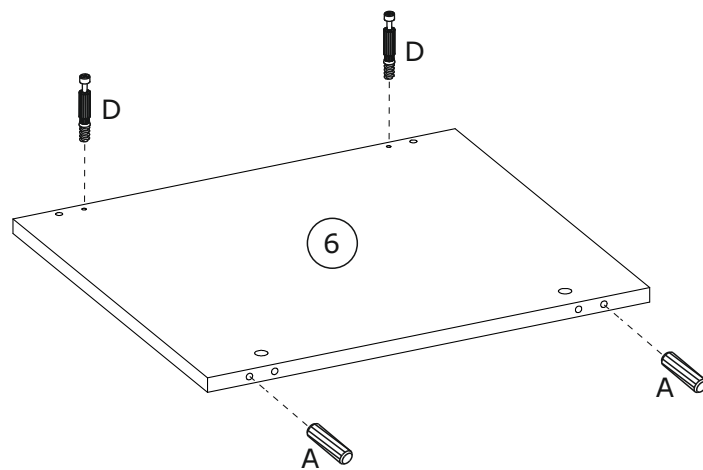
12

<p>A x 4</p>  <p>Ø8x30 mm</p>	<p>D x 2</p>  <p>Ø5x44 mm</p>	
--	--	---



13

<p>A x 2</p>  <p>Ø8x30 mm</p>	<p>D x 2</p>  <p>Ø5x44 mm</p>	
--	--	---




14


C x 2



Ø15x12 mm




C

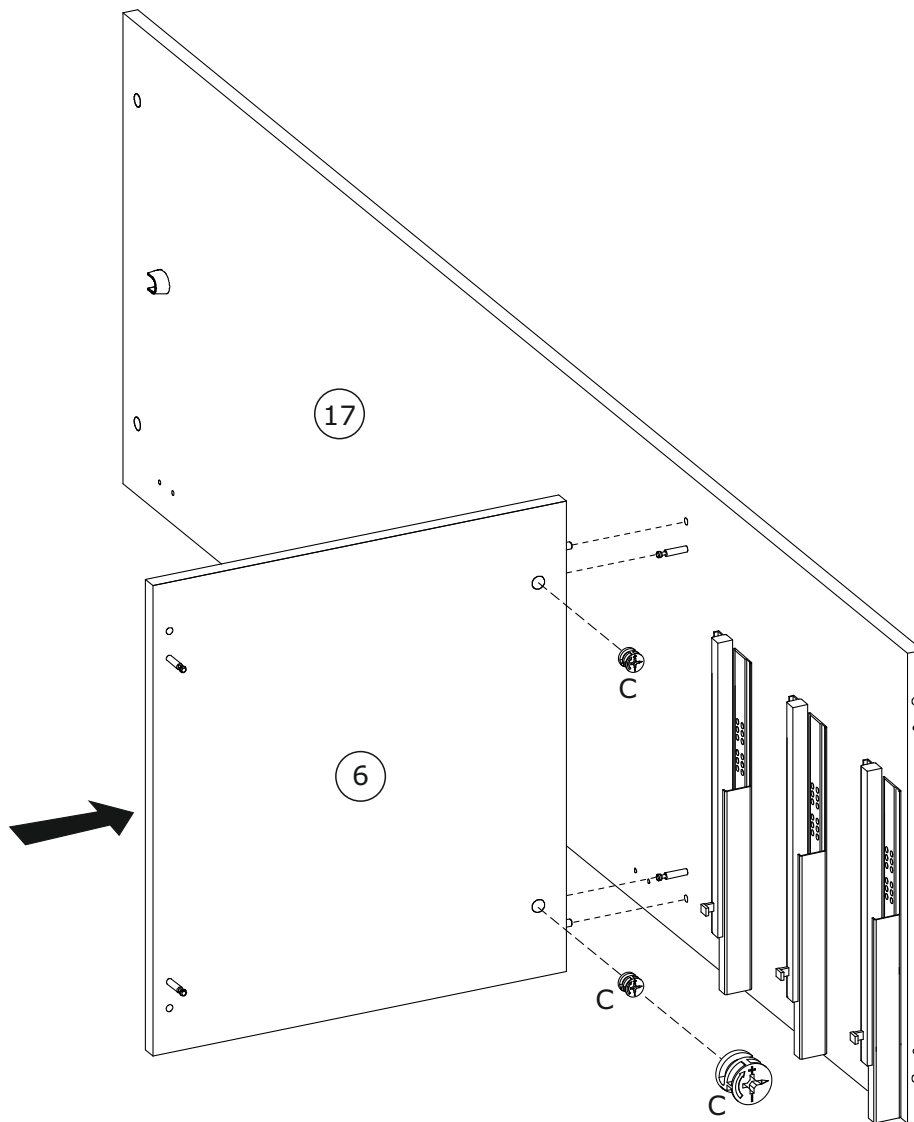


15x12 mm

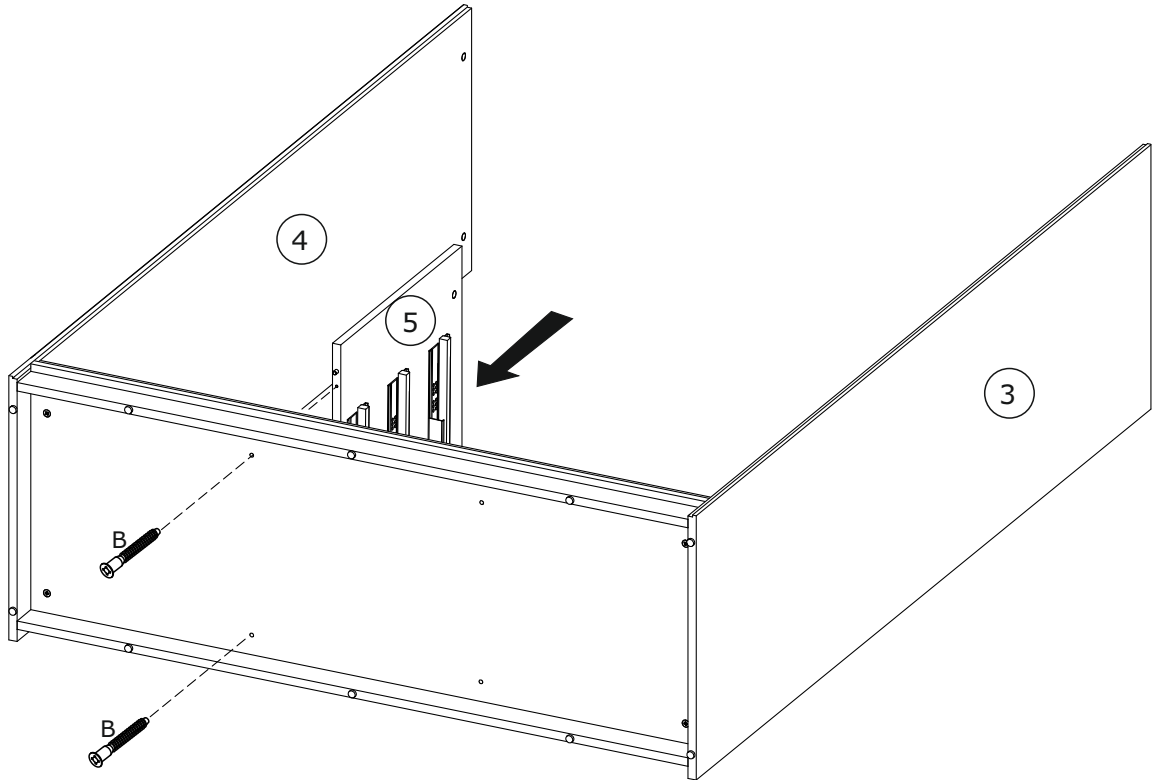
V



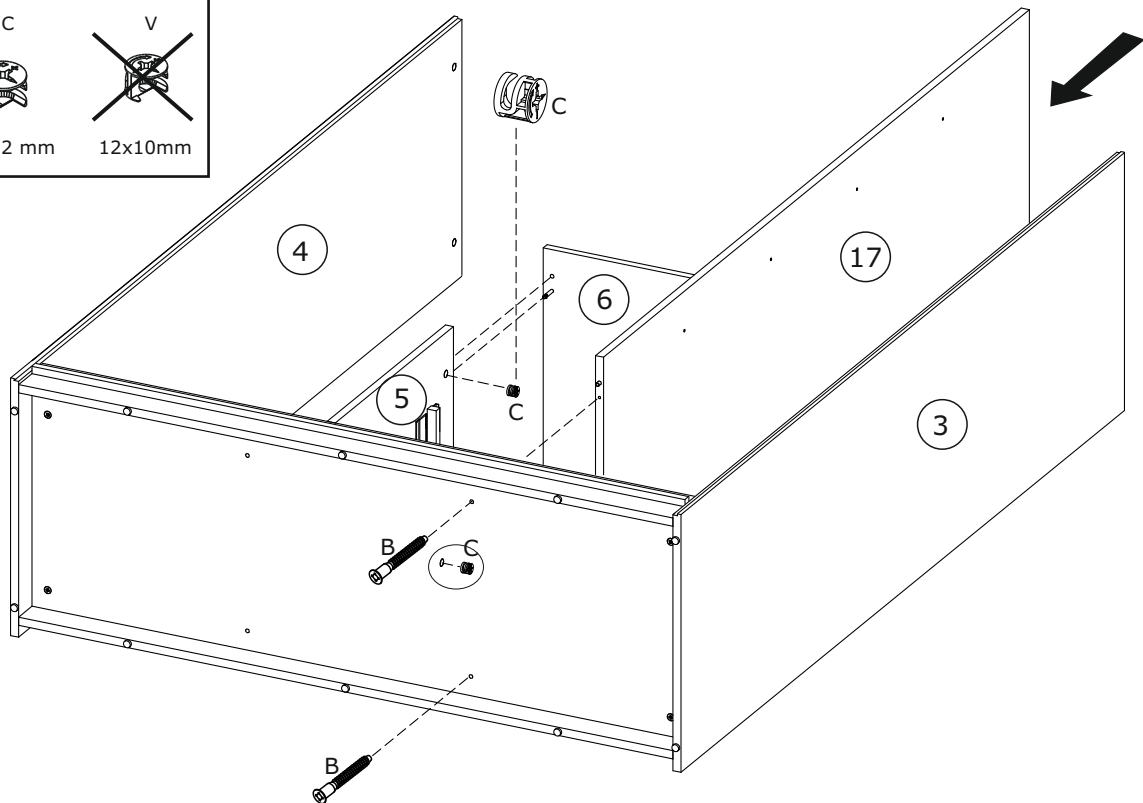
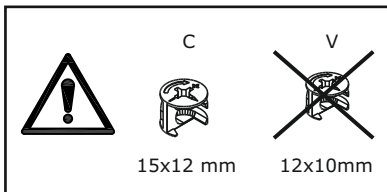
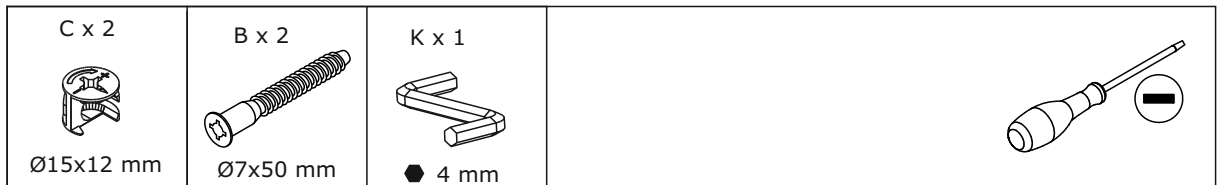
12x10mm



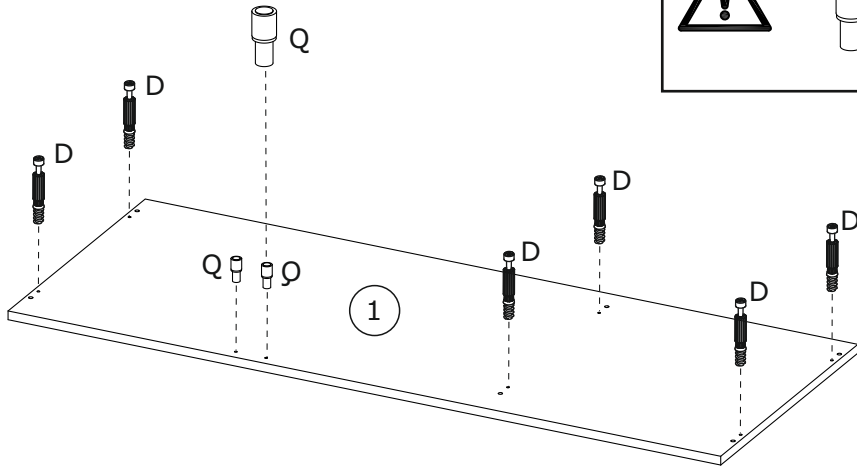
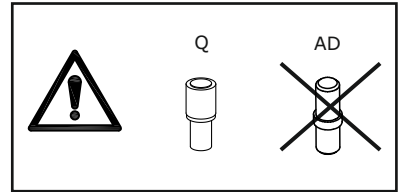
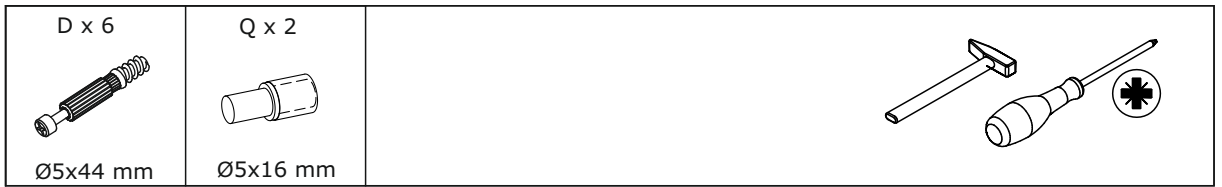
15



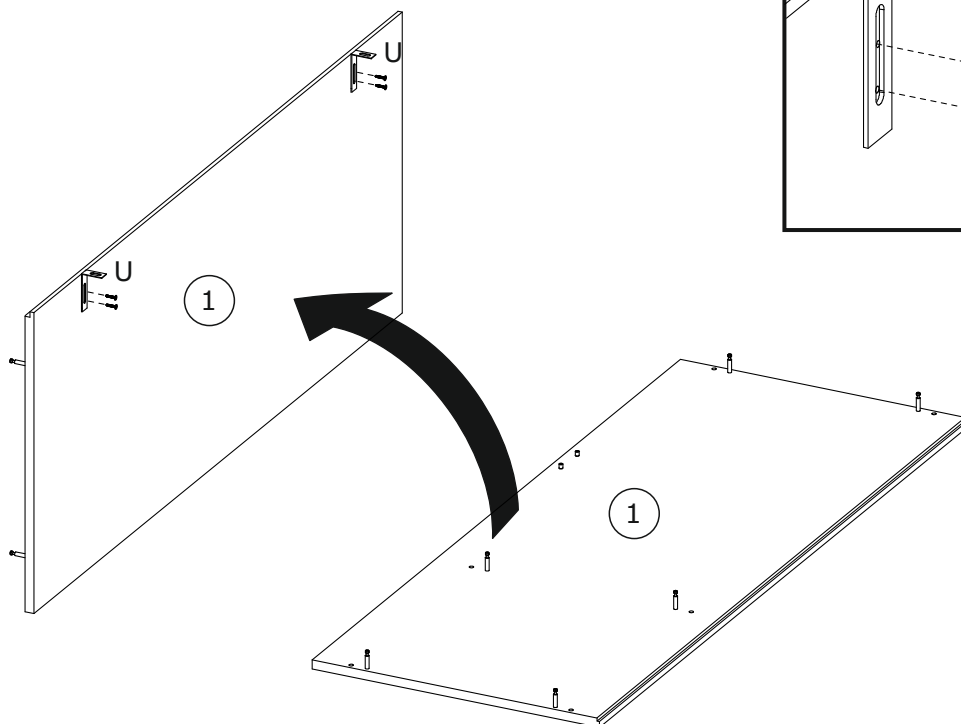
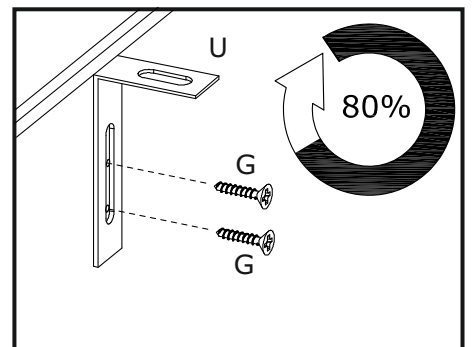
16



17






18

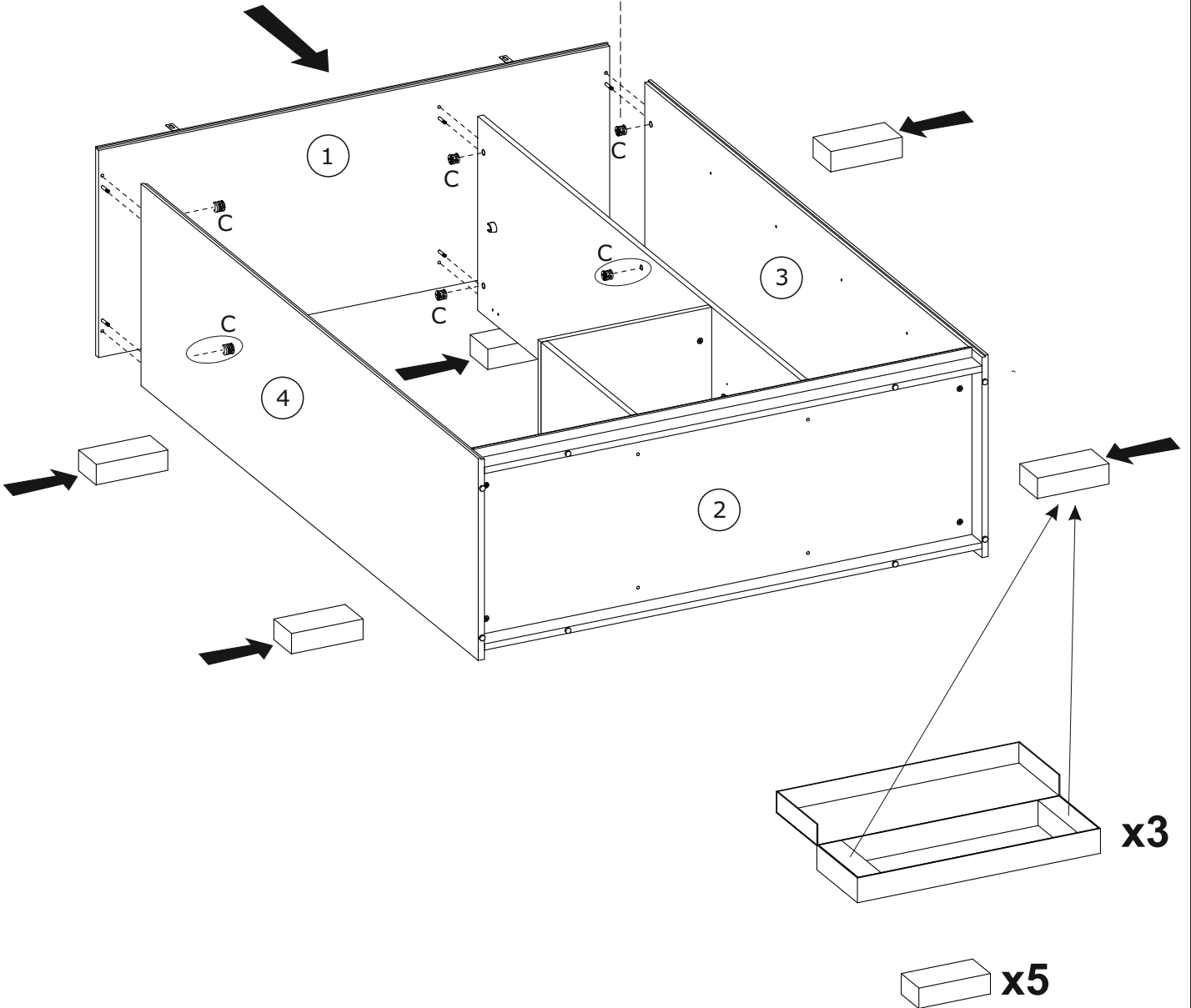
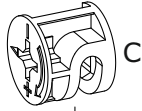


19

C x 6  
Ø15x12 mm

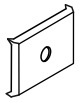
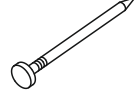
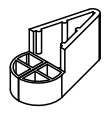

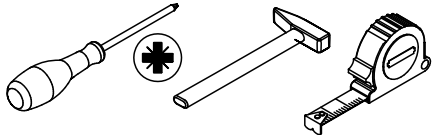


    
15x12 mm      12x10mm

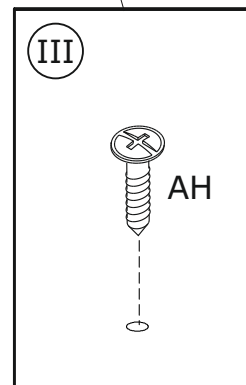
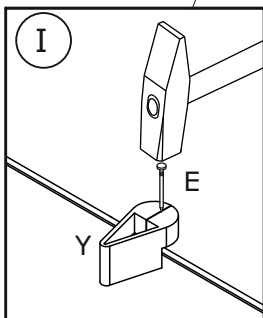
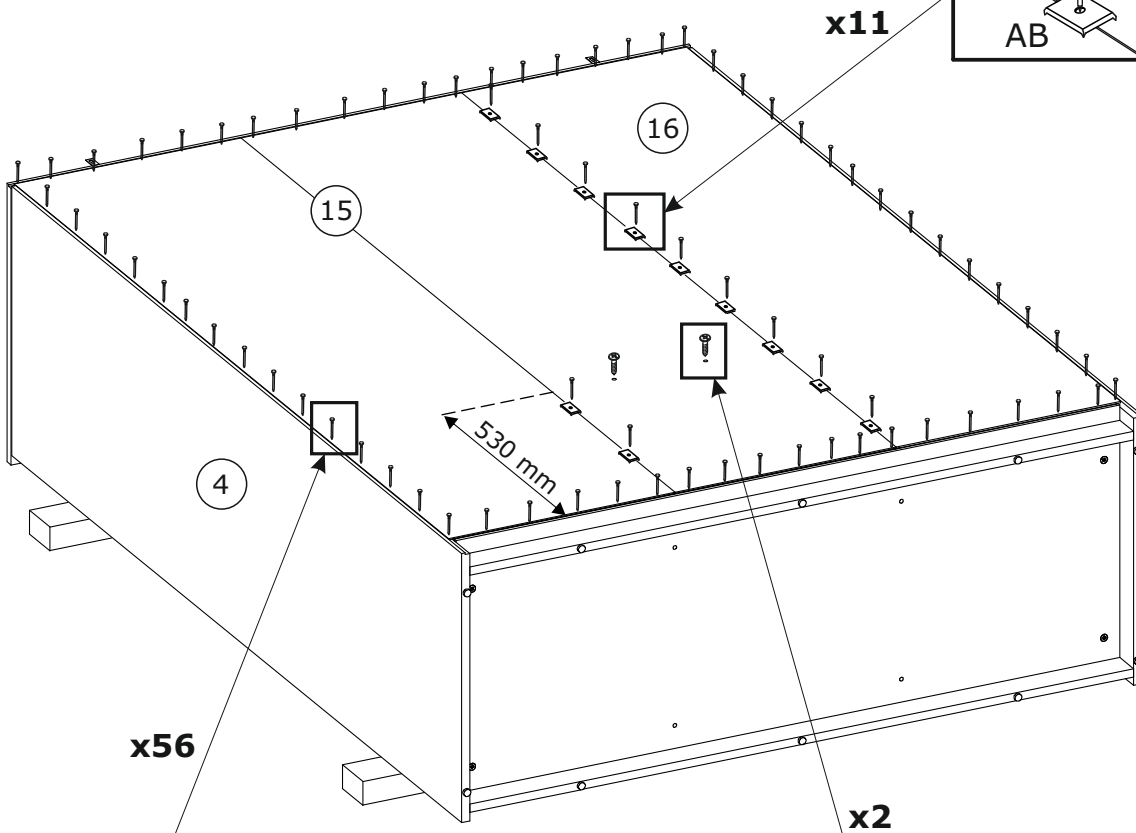
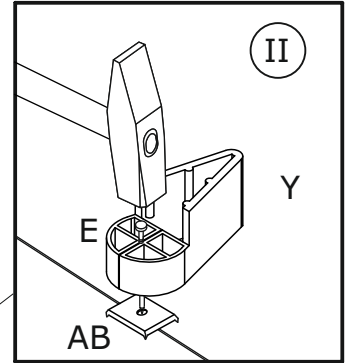
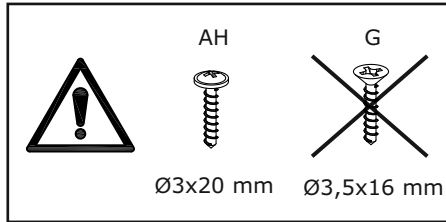




20

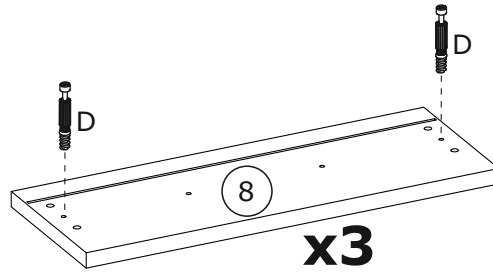
AB x11 22x9x2 mm 	E x67 Ø1.4x25 mm 	Y x 1 40x20x20 mm 	AH x 2 Ø3x20 mm 	
--	--	---	---	---

$XX=YY\equiv 90^\circ$



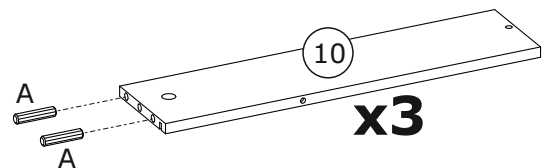
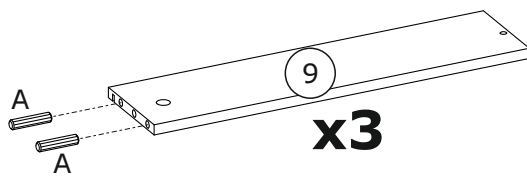
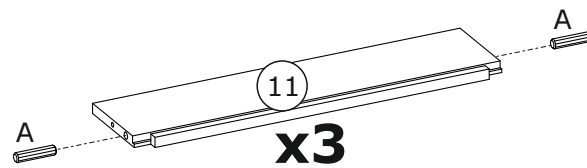
21

<p>D x 6</p>  <p>Ø5x44 mm</p>	
--	---



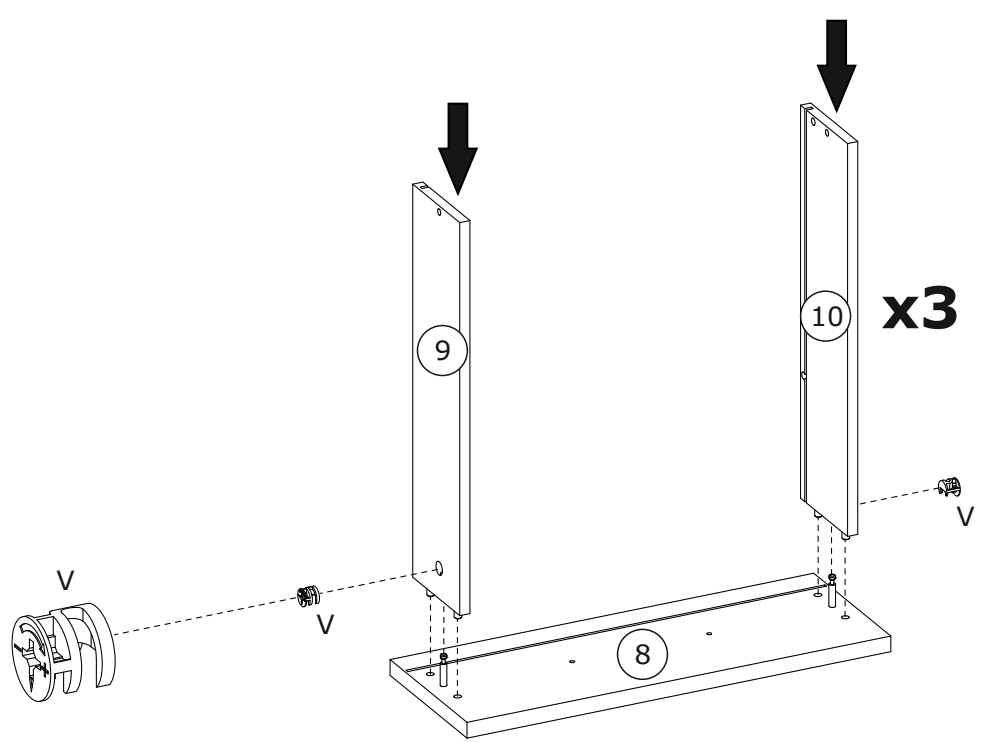
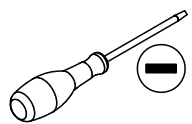
22

<p>A x 18</p>  <p>Ø8x30 mm</p>	
---	---

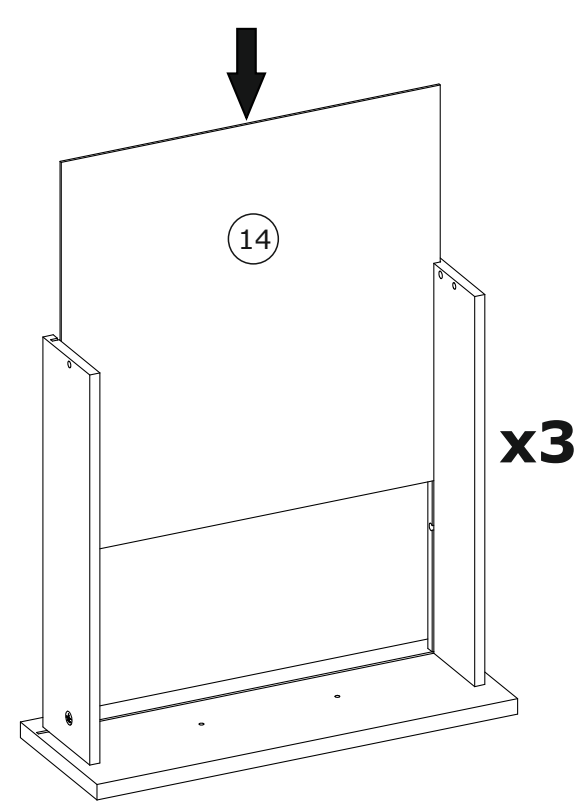


23

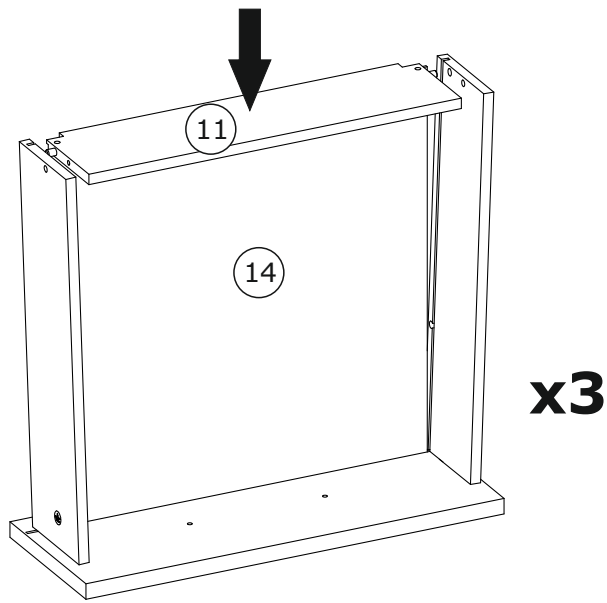
V x 6  
Ø12x10 mm



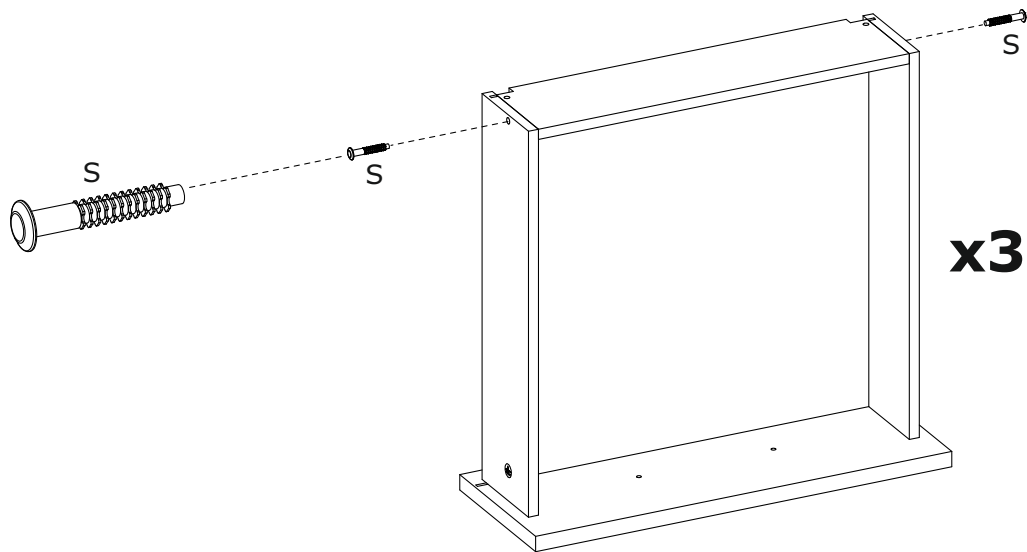
24





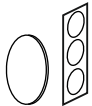
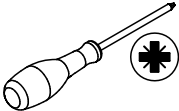
25

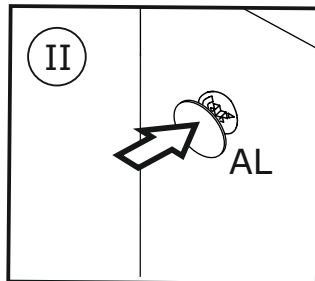
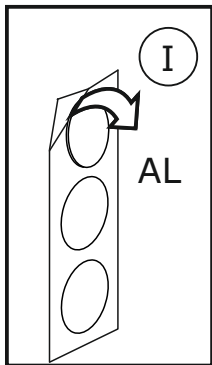
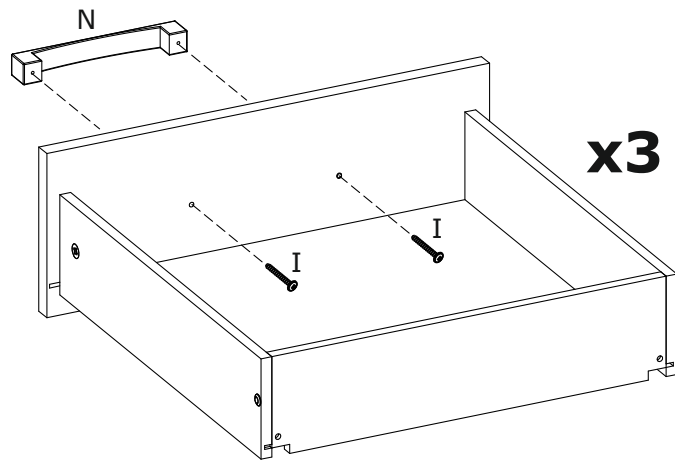


26

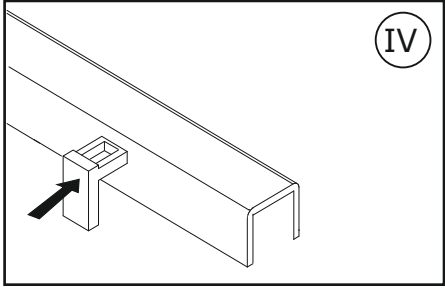
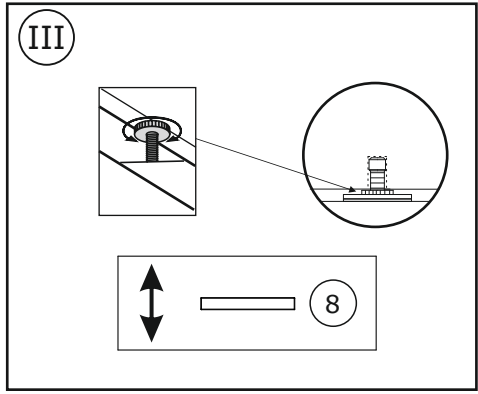
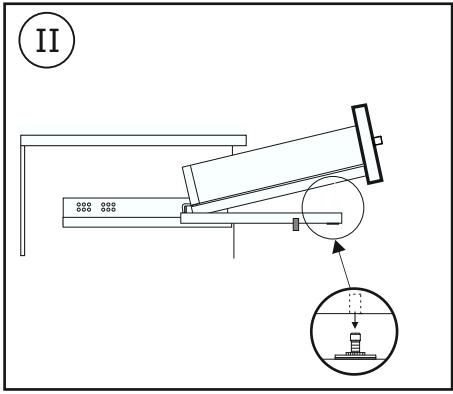
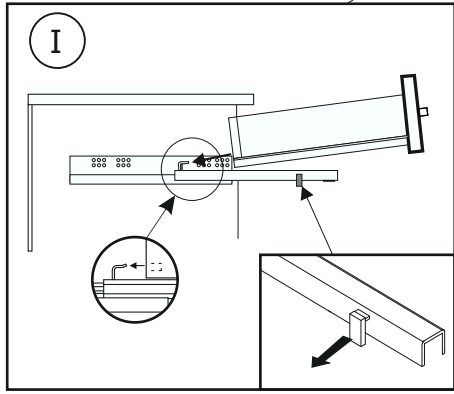
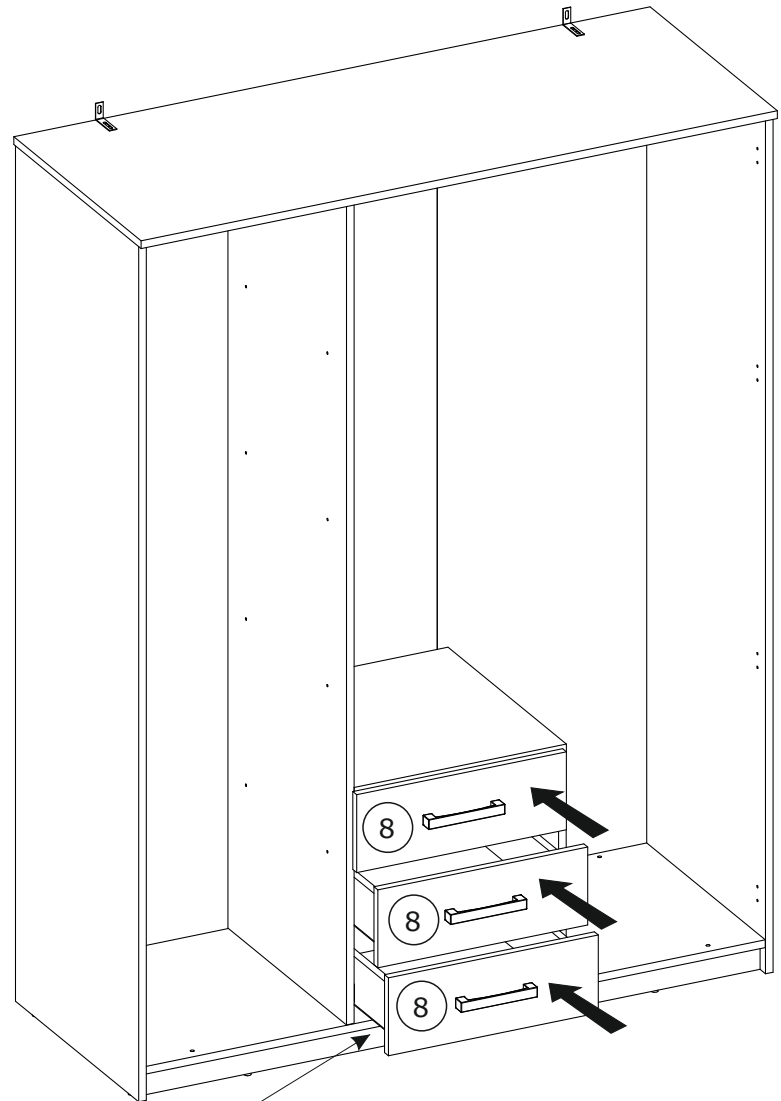


27

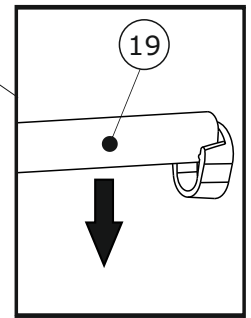
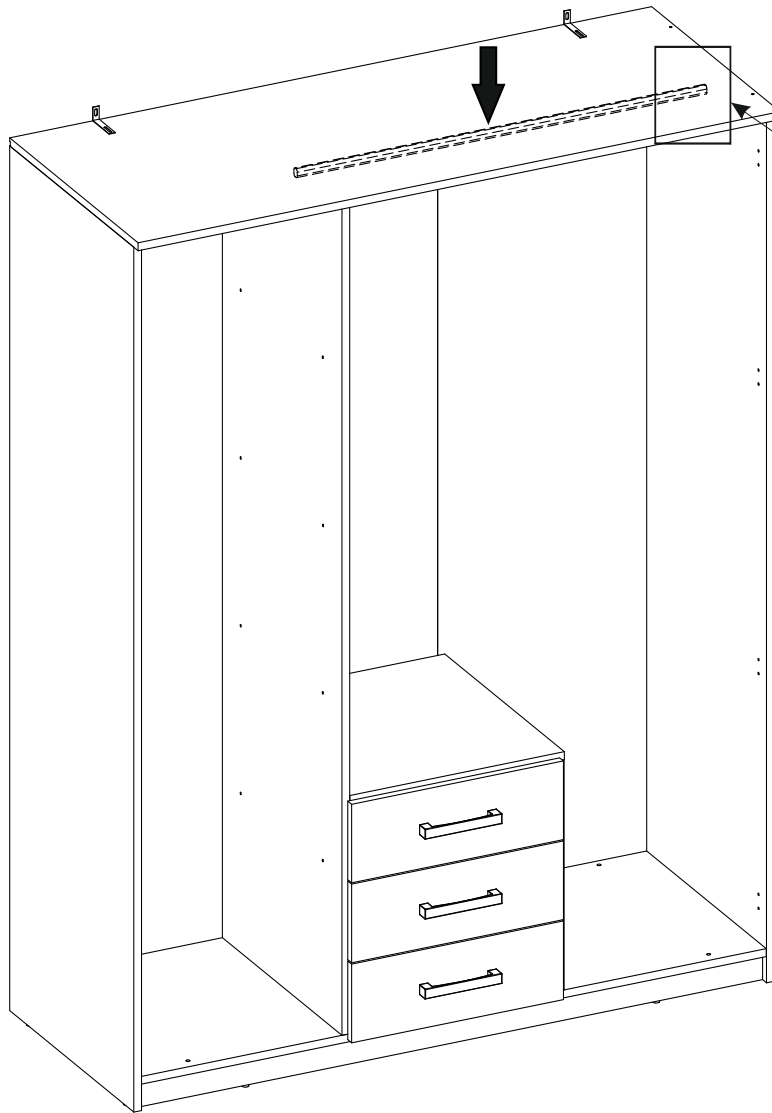
<p>N x 3 180x23x27 mm</p> 	<p>I x 6 Ø4x27 mm</p> 	<p>AL x 6 Ø20 mm</p> 	
---	---	--	---



28

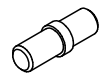


29



30

AD x 16

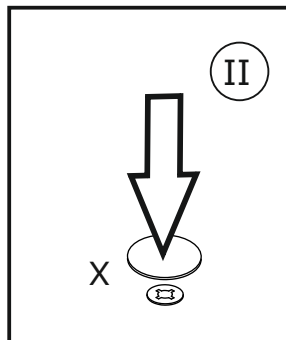
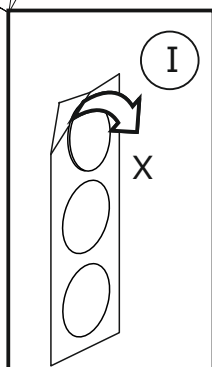
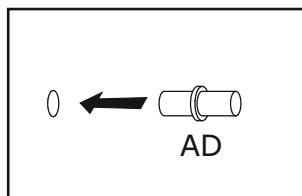
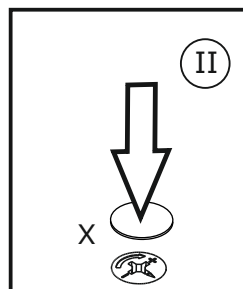
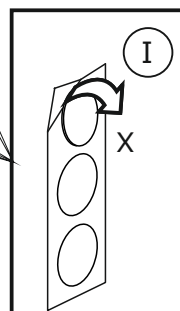
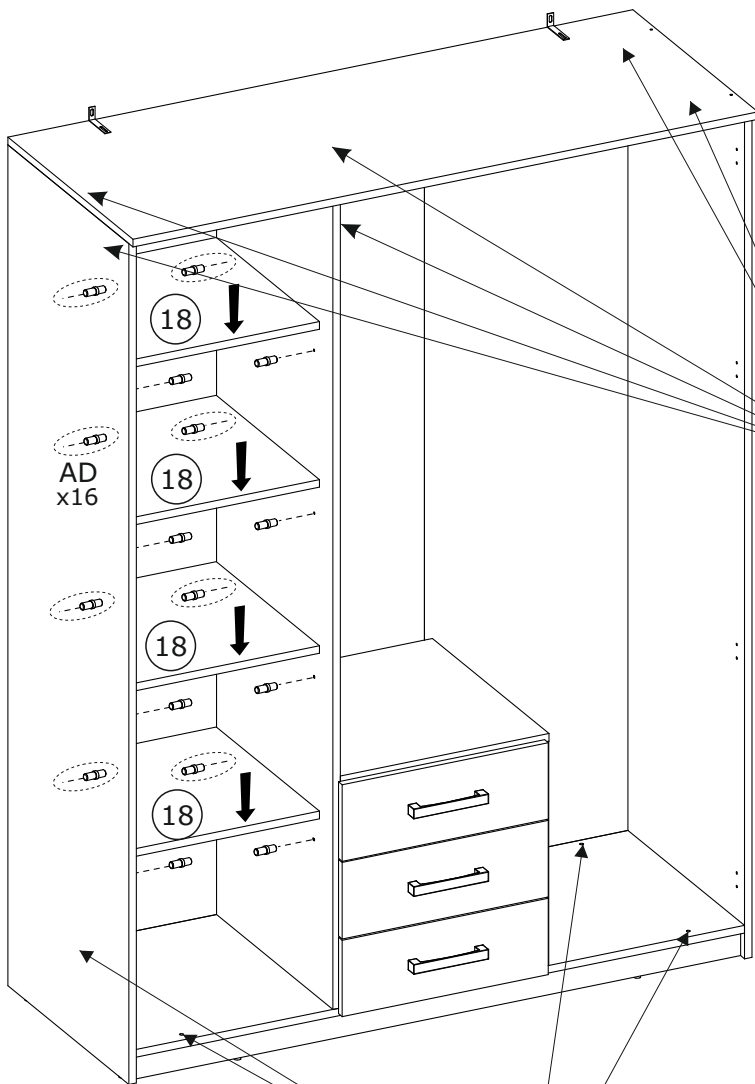
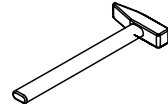


Ø5x16 mm

X x 10

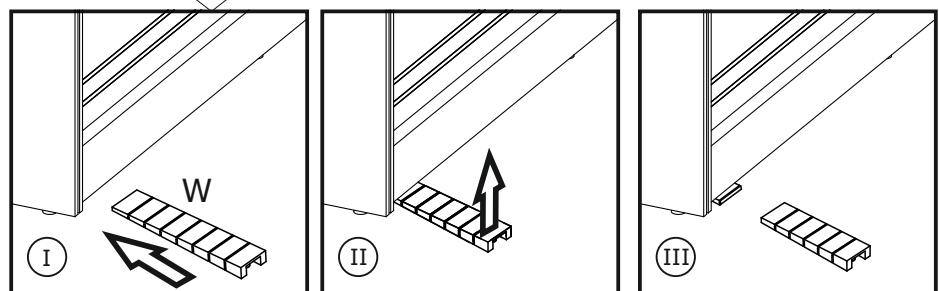
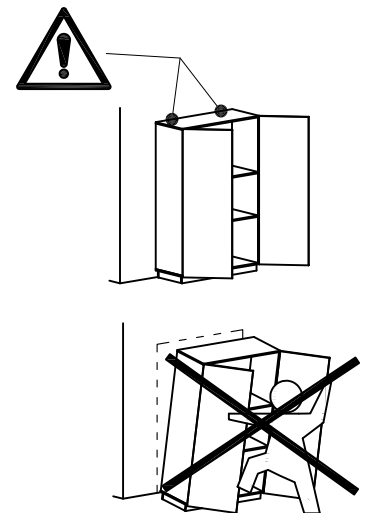
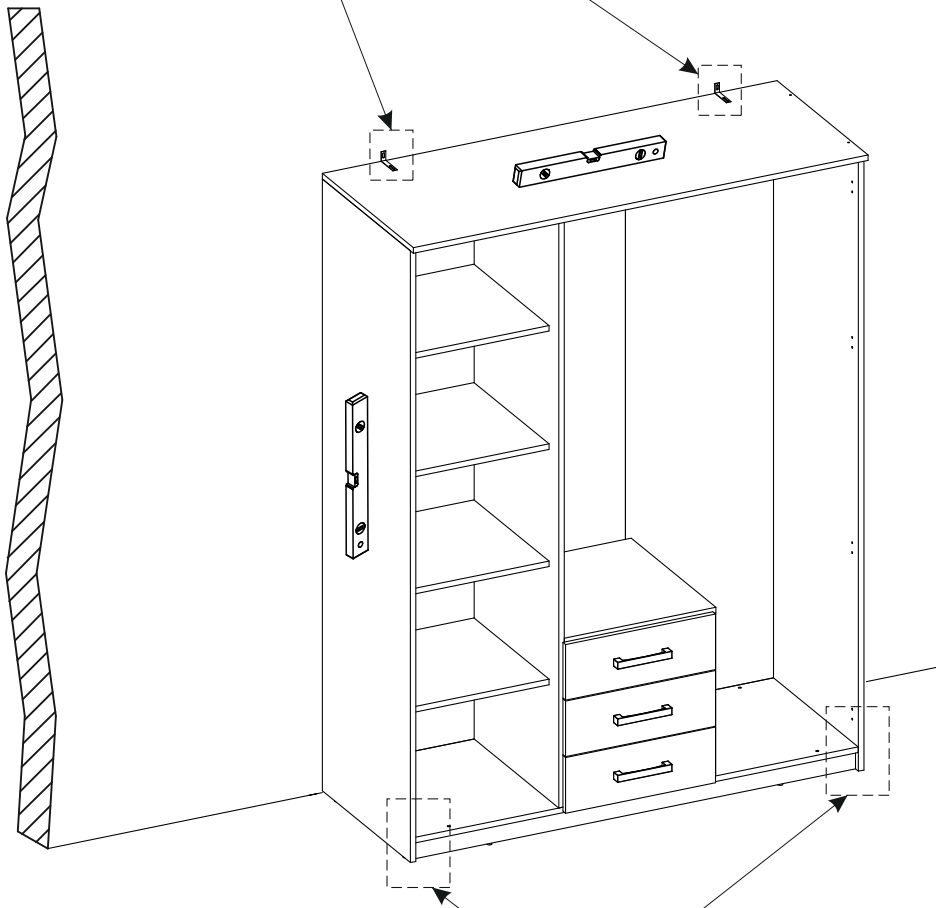
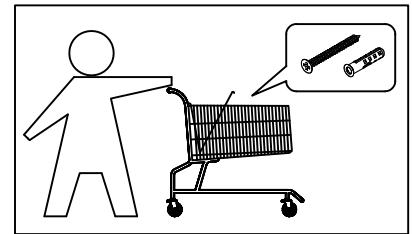
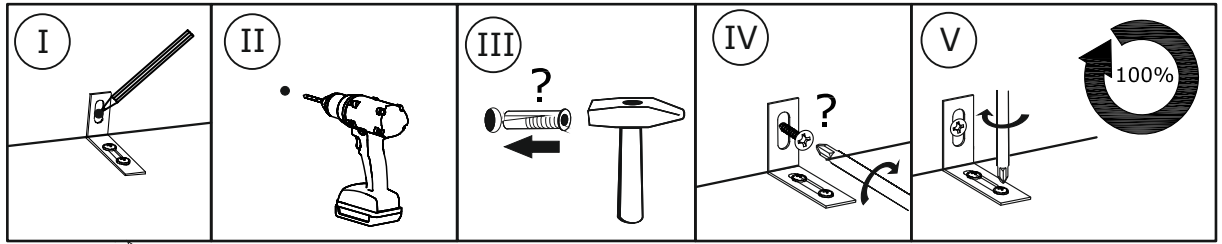
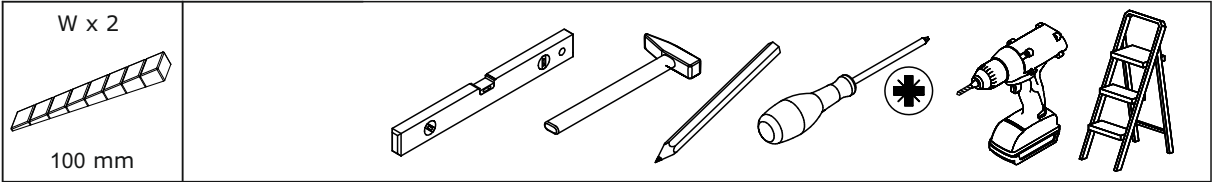


Ø20 mm

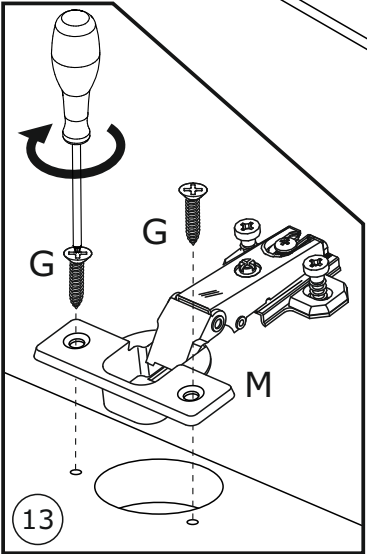
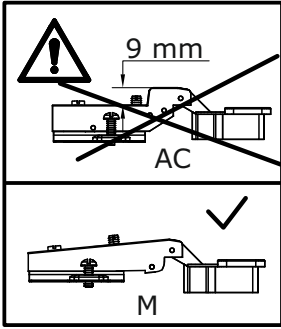
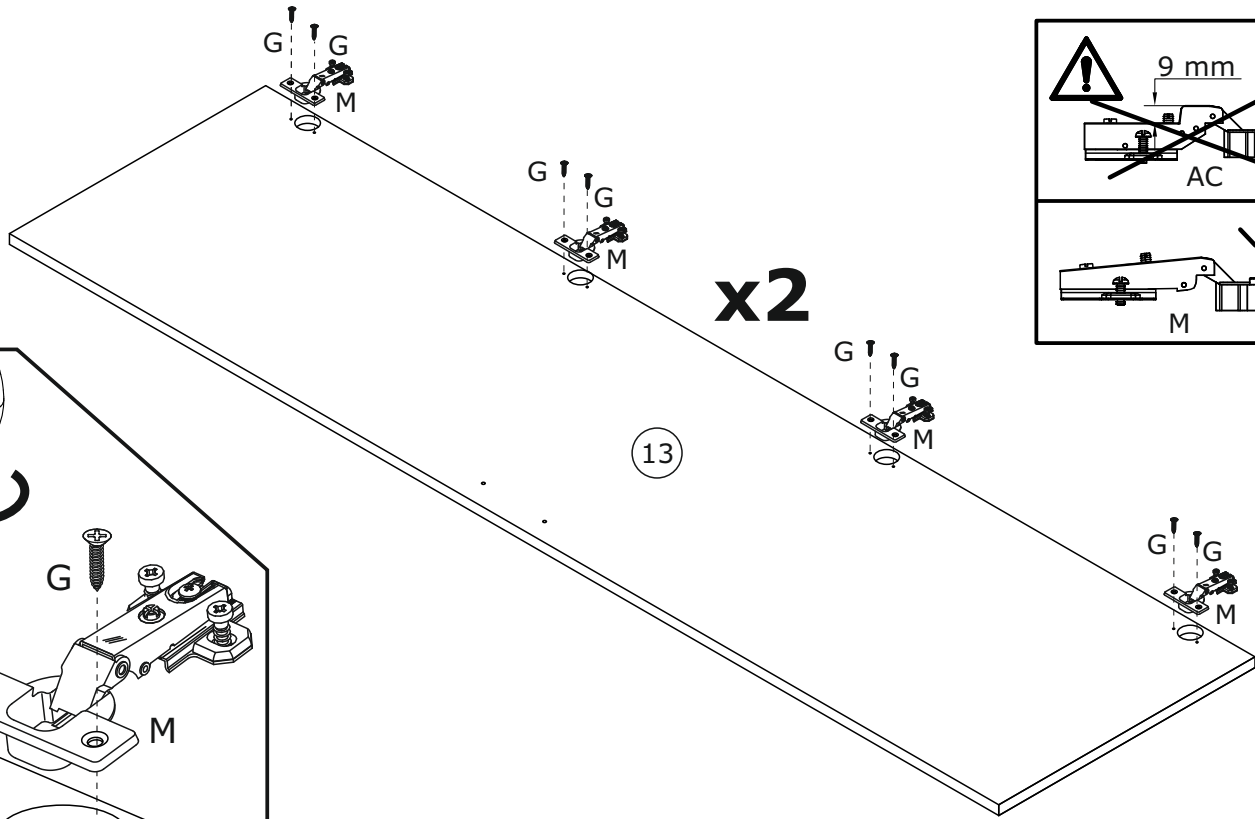
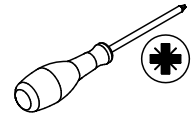
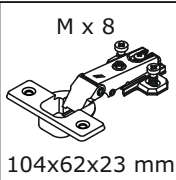




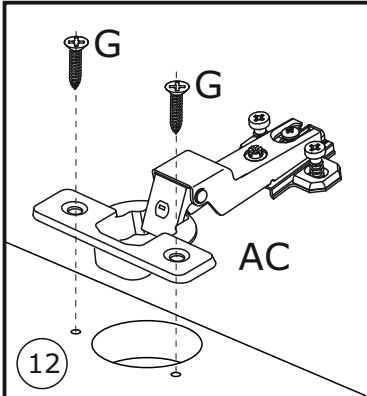
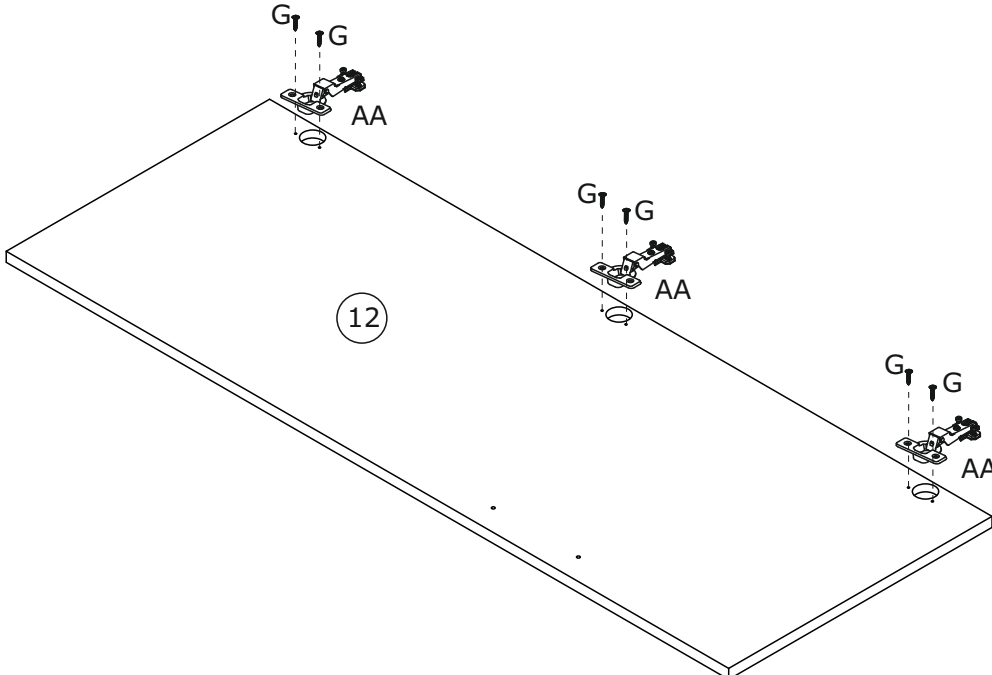
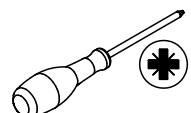
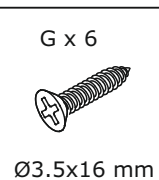
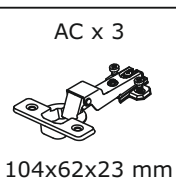
31



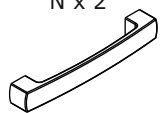

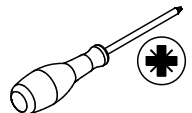
32

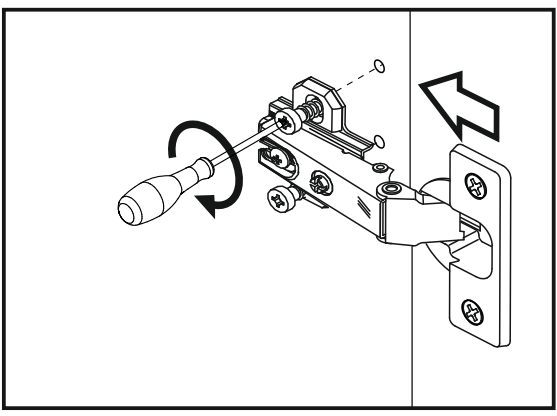
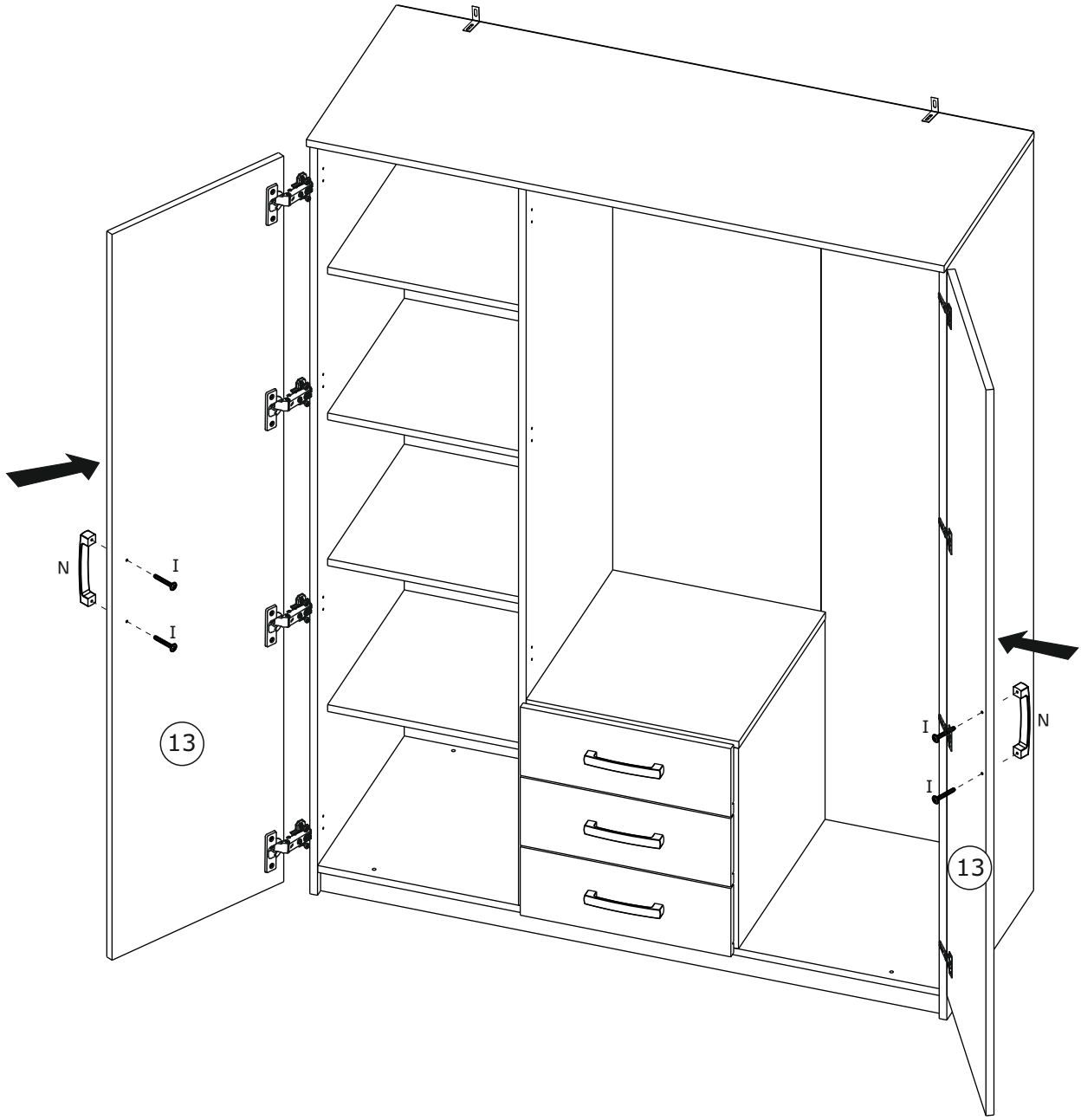


33



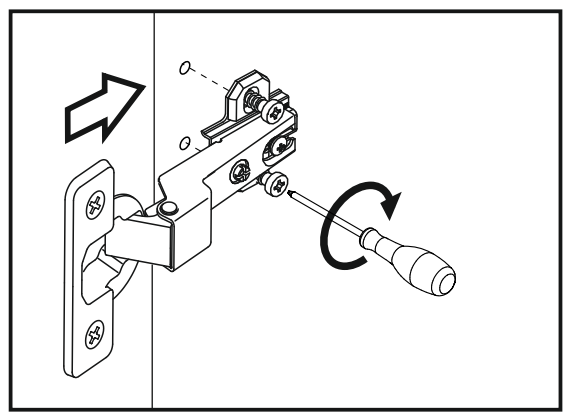
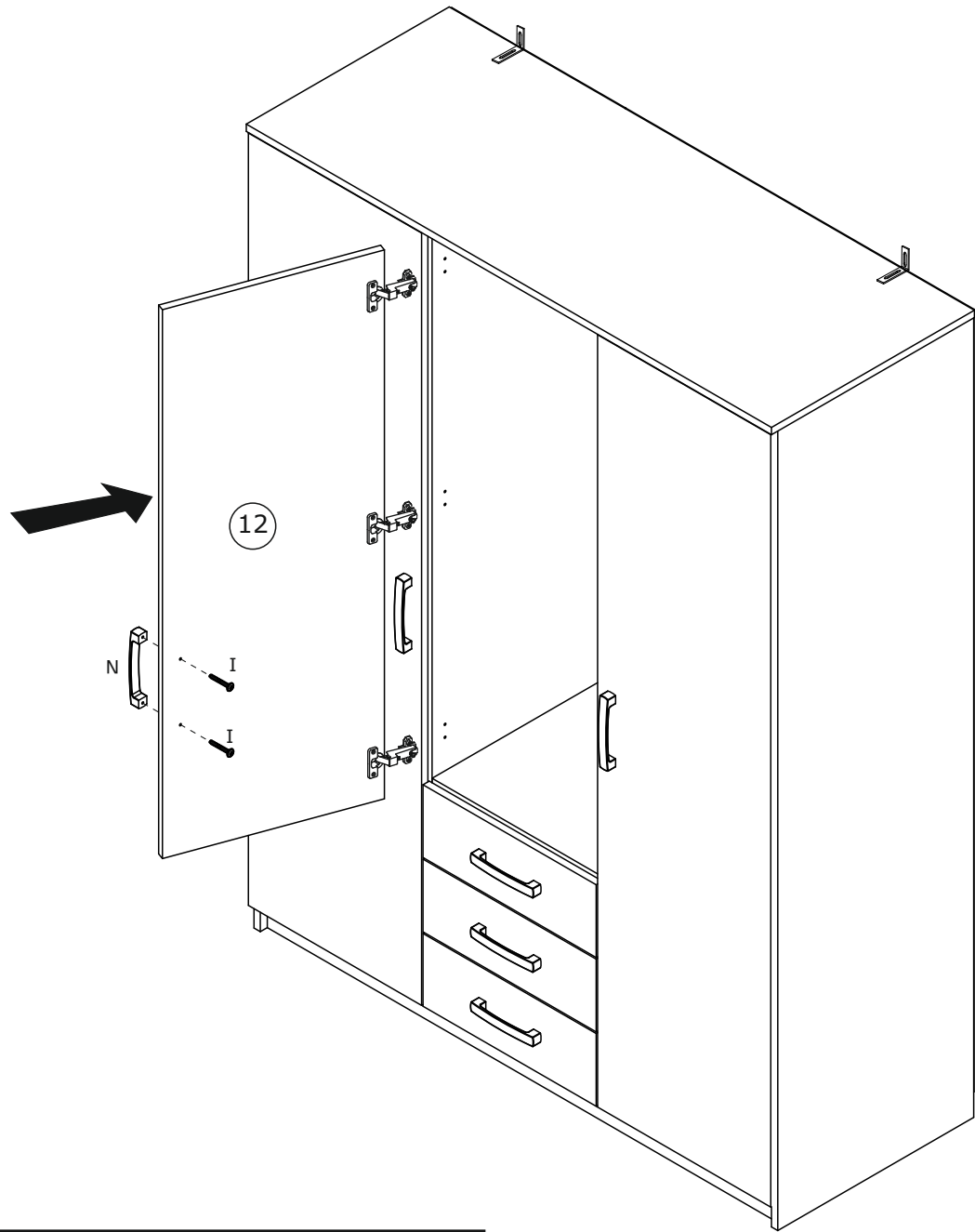
34

<p>N x 2 180x23x27 mm</p> 	<p>I x 4 Ø4x27 mm</p> 	
---	---	---

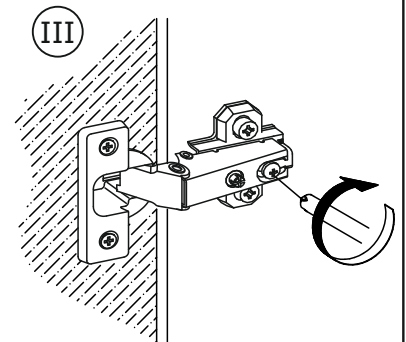
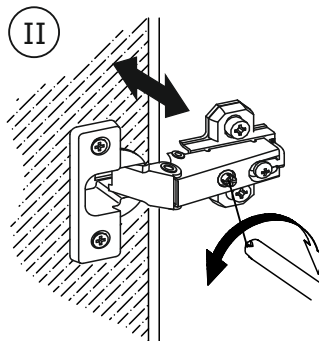
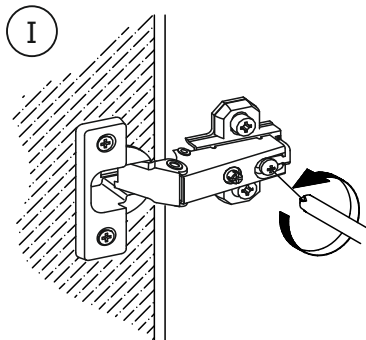
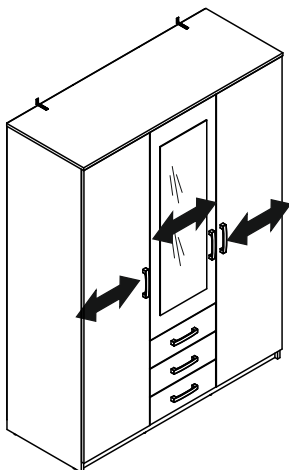
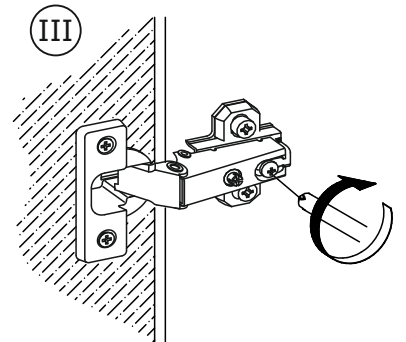
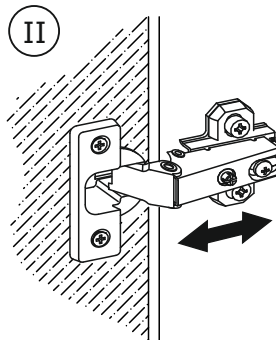
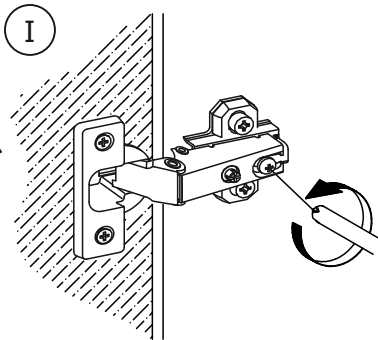
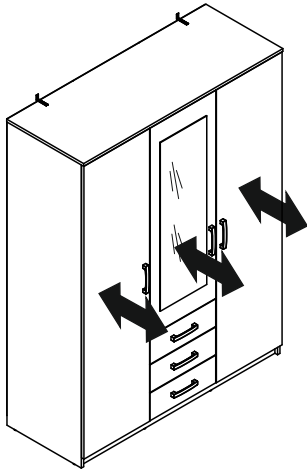
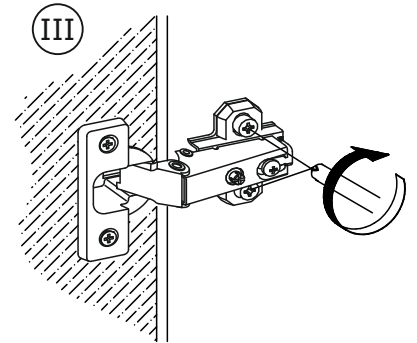
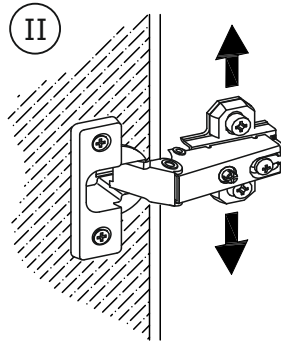
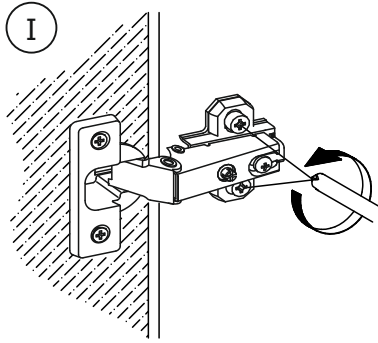
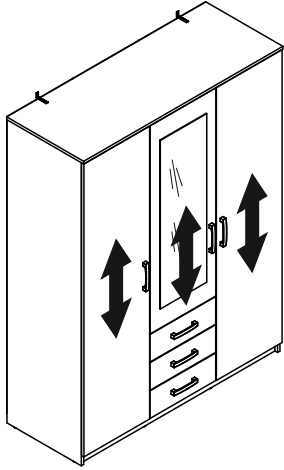
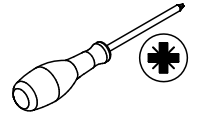


35

<p>N x 1</p>  <p>180x23x27 mm</p>	<p>I x 2</p>  <p>Ø4x27 mm</p>	
--	--	---



36



37

