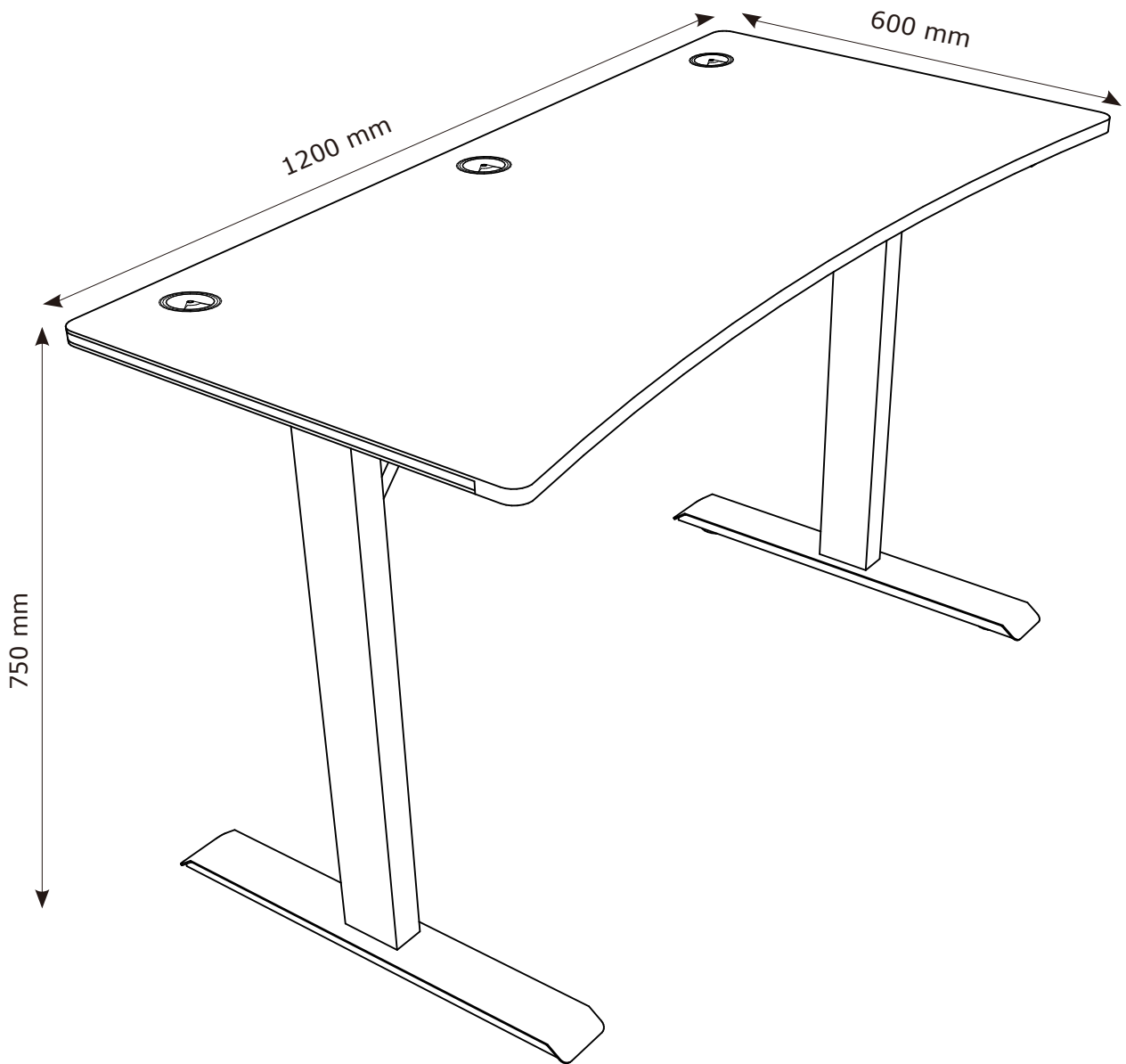
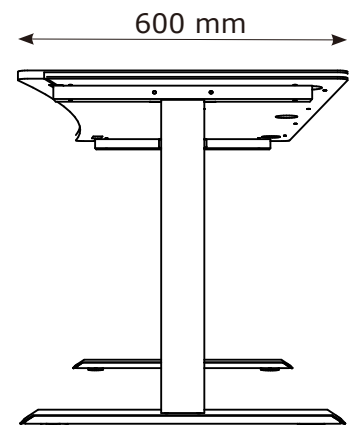
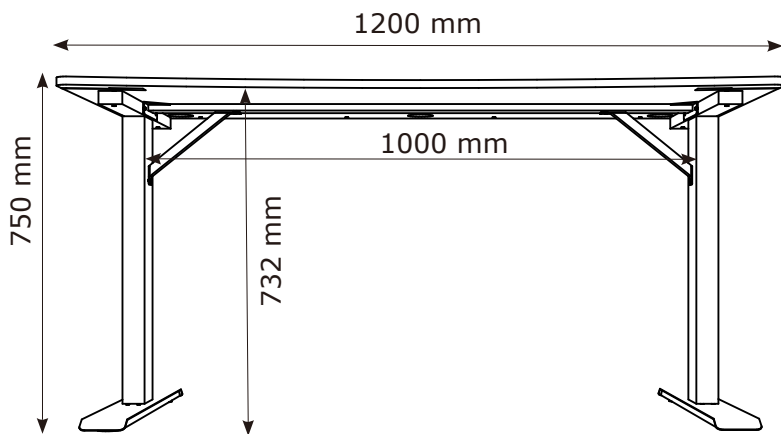
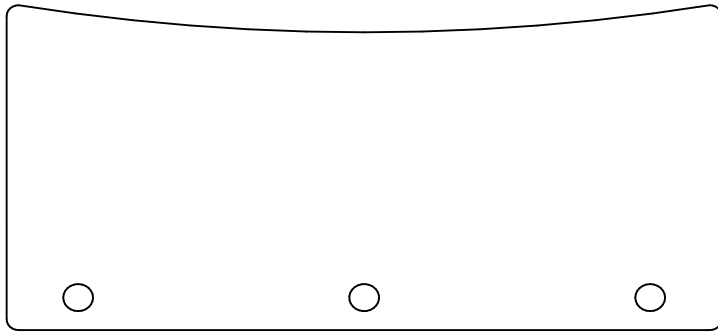
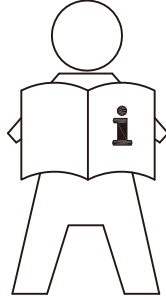


HALDUM

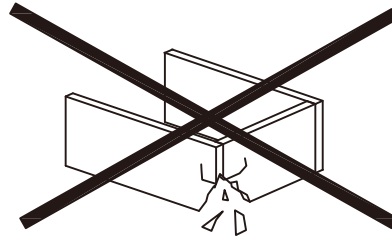
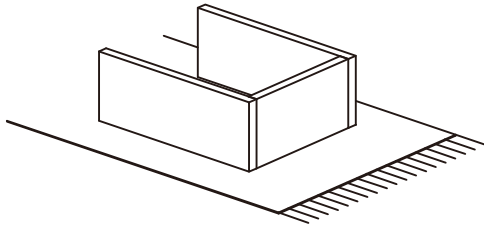
3620121
70123001







- GB: IMPORTANT INFORMATION!**
Please read the entire manual carefully before starting to assemble and/or using this product. Follow the manual thoroughly and keep it for further reference.
- DK: VIGTIG INFORMATION!**
Læs hele manualen grundigt igennem før samling og/eller brug af dette produkt. Følg manualen nøje, og opbevar den til senere brug.
- DE: WICHTIGE INFORMATIONEN!**
Bitte lesen Sie die gesamte Anleitung sorgfältig durch, bevor Sie mit der Montage und/oder Verwendung dieses Produkts beginnen. Befolgen Sie die Anleitung genau und bewahren Sie diese für den späteren Gebrauch auf.
- NO: VIKTIG INFORMASJON!**
Les hele bruksanvisningen nøye før du begynner å montere og/eller bruke dette produktet. Følg bruksanvisningen nøye, og ta vare på den for fremtidig bruk.
- SE: VIKTIG INFORMATION!**
Läs bruksanvisningen i sin helhet innan du börjar att montera och/eller använda produkten. Följ bruksanvisningen noggrant och spara den för framtida referens.
- FI: TÄRKEITÄ TIETOJA**
Lue käyttöohjeet kokonaan ennen tämän tuotteen kokoamista ja/tai käyttöä. Noudata käyttöohjeita tarkasti ja säilytä ne myöhempää tarvetta varten.
- PL: WAŻNE INFORMACJE.**
Przed użyciem produktu należy dokładnie zapoznać się ze wskazówkami bezpieczeństwa. Należy zapoznać się z instrukcją obsługi i zachować ją do użytku w przyszłości.
- CZ: DŮLEŽITÉ INFORMACE!**
Před sestavením nebo použitím výrobku si pečlivě přečtěte celý návod. Dodržujte důsledně uvedené pokyny a návod uschovejte, aby byl k dispozici v případě potřeby.
- HU: FONTOS INFORMÁCIÓ**
A termék összeszerelésének vagy használatának megkezdése előtt figyelmesen olvassa el a teljes útmutatót. Őrizze meg az útmutatót, és gondosan tartsa be a benne foglaltakat.
- NL: BELANGRIJKE INFORMATIE!**
Lees de volledige handleiding zorgvuldig door voordat u dit product monteert en/of gebruikt. Volg de handleiding zorgvuldig en bewaar deze voor toekomstig gebruik.
- SK: DŮLEŽITÉ INFORMÁCIE!**
Predtým ako začnete s montážou a/alebo používaním tohto produktu si pozorne prečítajte celý návod. Návod dôsledne dodržiavajte a ponechajte si ho pre použitie v budúcnosti.
- FR: INFORMATIONS IMPORTANTES**
Veuillez lire attentivement l'ensemble du manuel avant de commencer à monter et/ou utiliser ce produit. Suivez rigoureusement le manuel et conservez-le pour toute consultation ultérieure.
- SI: POMEMBNE INFORMACIJE!**
Pred montažo/porabo izdelka pazorno preberite ta navodila za uporabo. Upoštevajte navodila in jih shranite, saj jih boste morda še potrebovali.
- HR: VAŽNE OBAVIJESTI!**
Molimo Vas pažljivo pročitajte upute za uporabu prije sastavljanja i/ili korištenja ovog proizvoda. Strogo se pridržavajte uputa i sačuvajte ih za buduće potrebe.
- IT: INFORMAZIONI IMPORTANTI!**
Si prega di leggere attentamente l'intero manuale prima di cominciare a montare e/o a utilizzare questo prodotto. Seguire rigorosamente le istruzioni di questo manuale e conservarlo per una successiva consultazione.
- ES: INFORMACIÓN IMPORTANTE**
Leer con atención todo el manual antes de comenzar a ensamblar/usar este producto. Seguir a conciencia las instrucciones del manual y conservarlo para futuras consultas.
- BA: VAŽNE INFORMACIJE!**
Prije sklapanja i/ili korištenja ovog proizvoda, pažljivo pročitajte cijeli priručnik. Pažljivo se pridržavajte uputstava u priručniku i sačuvajte ga za buduću upotrebu.
- RS: VAŽNE INFORMACIJE!**
Pažljivo pročitajte kompletan priručnik pre nego što počnete da sklapate i/ili koristite ovaj proizvod. Detaljno sledite priručnik i sačuvajte ga za kasniju upotrebu.
- UA: ВАЖЛИВА ІНФОРМАЦІЯ.**
Уважно прочитайте весь посібник, перш ніж збирати та/чи використовувати цей продукт. Виконайте всі інструкції цього посібника та збережіть його для подальшого використання.
- RO: INFORMAȚII IMPORTANTE**
Citiți cu atenție întregul manual înainte de a începe să montați și/sau să utilizați acest produs. Urmați îndeaproape instrucțiunile din manual și păstrați-l pentru consultarea ulterioară.
- BG: ВАЖНА ИНФОРМАЦИЯ!**
Моля, прочетете цялото ръководство внимателно, преди да започнете да сглобявате и/или използвате този продукт. Следвайте стриктно ръководството и го пазете за бъдещи справки.
- GR: ΣΗΜΑΝΤΙΚΕΣ ΠΛΗΡΟΦΟΡΙΕΣ!**
Διαβάστε προσεκτικά ολόκληρο το εγχειρίδιο πριν από τη συναρμολόγηση ή/και τη χρήση του προϊόντος. Ακολουθήστε προσεκτικά τις οδηγίες του εγχειριδίου και κρατήστε τις για μελλοντική αναφορά.
- PT: INFORMAÇÕES IMPORTANTES!**
Queira ler este manual inteiro e com atenção antes de começar a montar e/ou usar este produto. Siga as instruções de forma cuidadosa e guarde-as para referência futura.
- RU: ВАЖНАЯ ИНФОРМАЦИЯ!**
Внимательно и полностью прочитайте это руководство, прежде чем приступить к сборке или использованию этого изделия. Следуйте всем инструкциям этого руководства и сохраните его на будущее для справки.
- TR: ÖNEMLİ BİLGİLER!**
Bu ürünün montajını yapmaya başlamadan ve/veya ürünü kullanmadan önce lütfen kılavuzun tamamını dikkatlice okuyun. Kılavuzu adım adım izleyin ve daha sonra başvurmak üzere saklayın.
- CN: 重要信息!**
组装和/或使用本产品之前请通读该手册。请严格遵循手册说明，保留手册供日后参考。



GB: WARNING TO AVOID SCRATCHES!

In order to avoid scratching this furniture should be assembled on a soft layer - could be a rug.

DK: ADVARSEL FOR AT FORHINDRE RIDSER!

For at forhindre ridser skal dette møbel samles på et blødt underlag, f.eks. et tæppe.

DE: HINWEIS ZUR VERMEIDUNG VON KRATZERN

Um Kratzer zu vermeiden, sollte dieses Möbelstück auf einer weichen Unterlage montiert werden (z. B. Teppich).

NO: ADVARSEL FOR Å UNNGÅ RIPER!

For å unngå riper må møbelet monteres på et mykt underlag, for eksempel et teppe.

SE: VARNING OM HUR DU UNDVIKER REPOR!

För att undvika repor ska denna möbel monteras på ett mjukt underlag, exempelvis en matta.

FI: VARO NAARMUJA!

Varo naarmuja ja kokoa tämä kaluste pehmeällä alustalla, esimerkiksi maton päällä.

PL: OSTRZEŻENIE WS. USZKODZEN

Aby uniknąć rys, ten mebel powinien być montowany, składany na miękkim podłożu, np. dywanie.

CZ: VAROVÁNÍ TYKAJÍCÍ SE POŠKRÁBÁNÍ!

Aby nedošlo k poškrábání, sestavujte nábytek na měkkém podkladu – např. na koberec.

HU: KARCOLÁSOK MEGELŐZÉSE – FIGYELEM!

A karcolások megelőzése érdekében a bútort puha felületen, például szőnyegen kell összeszerelni.

NL: WAARSCHUWING OM KRASSEN TE VERMIJDEN!

Om te voorkomen dat dit meubel krassen vertoont, moet het gemonteerd worden op een zachte ondergrond - zoals een tapijt

SK: VÝSTRAHA TYKAJÚCA SA PREDCHÁDZANIA ŠKRABANCOM!

Aby sa predišlo škrabancom, tento nábytok by sa mal montovať na mäkkom podklade, napríklad na koberec.

FR: AVERTISSEMENT POUR ÉVITER LES RAYURES

Afin d'éviter les rayures, ce meuble doit être monté sur une surface souple (un tapis, par exemple).

SI: KAKO PREPREČITI PRASKE!

Da bi se izognili praskam na pohištvu, pohištvo sestavite na mehki podlagi, npr. na preprogi

HR: UPOZORENJE O IZBJEGAVANJU OGREBOTINA!

Kako bi se izbjegle ogrebotine, ovaj proizvod potrebno je sastavljati na mekanoj površini - primjerice, na te pihu.

IT: AVVERTENZA PER EVITARE I GRAFFI!

Per evitare i graffi, si raccomanda di montare questo mobile su una superficie morbida (come ad es. un tappeto).

ES: ADVERTENCIA PARA EVITAR RAYADURAS

Para no rayar este mueble, es aconsejable ensamblarlo sobre una superficie suave (posiblemente una alfombra).

BA: UPOZORENJE ZA SPRJEČAVANJE NASTANKA OGREBOTINA!

Da bi se izbjegle ogrebotine na ovom namještaju, poželjno ga je sastaviti na mekoj podlozi - na primjer, te pihu.

RS: UPOZORENJE ZA IZBEGAVANJE OGREBOTINA!

Da biste izbegli ogrebotine, ovaj nameštaj treba da sastavljate na mekoj podlozi - može prostirka.

UA: ПОПЕРЕДЖЕННЯ ЩОДО ПОДРЯПИН.

Щоб уникнути подряпин, ці меблі слід збирати на м'якій поверхні, наприклад, на килимі.

RO: ATENȚIONARE PENTRU EVITAREA ZGĂRIERII!

Pentru evitarea zgârierii, această piesă de mobilier trebuie să fie montată pe o suprafață moale, de exemplu, pe un covor.

BG: ПРЕДУПРЕЖДЕНИЕ ЗА ИЗБЯГВАНЕ НА ДРАСКОТИНИ!

За да избегнете надраскване, тази мебел трябва да бъде сглобена на мека повърхност – например килим.

GR: ΠΡΟΕΙΔΟΠΟΙΗΣΗ ΓΙΑ ΤΗΝ ΑΠΟΦΥΓΗ ΓΡΑΤΣΟΥΝΙΣΜΩΝ!

Για την αποφυγή γρατσουνιών, το έπιπλο θα πρέπει να συναρμολογηθεί σε μαλακή επιφάνεια, όπως για παράδειγμα πάνω σε ένα χαλί.

PT: AVISO PARA EVITAR RISCOS

Para evitar riscos, este móvel deve ser montado numa superfície macia (por exemplo, tapete).

RU: ПРЕДУПРЕЖДЕНИЕ ОТНОСИТЕЛЬНО ЦАРАПИН!

Во избежание нанесения царапин, сборку этой мебели необходимо выполнять на мягкой поверхности, например на ковре.

TR: ÇİZİLMELERİ ÖNLEMENE YÖNELİK UYARI!

Bu mobilyanın çizilmesini engellemek için montajını halı gibi yumuşak bir yüzeyin üzerinde yapın.

CN: 防刮警告!

为了避免刮伤家具，应在地毯等软面上进行组装。

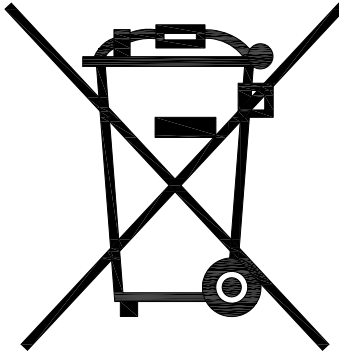
- GB: IMPORTANT!**
It is important that any product which is assembled using any kind of screw is re-tightened 2 weeks after assembly, and once every 3 months - in order to assure stability through-out the lifespan of the product.
- DK: VIGTIGT!**
Det er vigtigt, at alle produkter, der samles med alle former for skruer, efterspændes to uger efter samling samt hver tredje måned for at sikre, at produktet er stabilt i hele dets levetid.
- DE: WICHTIG!**
Es ist wichtig, bei jedem mit Schrauben montierten Produkt diese 2 Wochen nach dem Zusammenbau sowie einmal alle 3 Monate wieder anzuziehen, um die Stabilität des Produkts über die gesamte Lebensdauer hinweg zu gewährleisten.
- NO: VIKTIG!**
Det er viktig at alle produkter som monteres med skruer blir etterstrammet 2 uker etter montering, og hver 3. måned for å sikre stabiliteten gjennom hele produktets levetid
- SE: VIKTIG!**
För alla produkter som monteras med skruv är det viktigt att dessa efterdras två veckor efter monteringen och därefter en gång var tredje månad. Detta för att säkerställa att produkten håller sig stabil under hela sin livslängd.
- FI: TÄRKEÄÄ!**
On tärkeää, että kaikki ruuvien avulla koottavat tuotteet kiristetään uudelleen 2 viikkoa kokoamisen jälkeen ja aina 3 kuukauden välein, jotta tuote pysyy vakaana koko käyttöikänsä ajan.
- PL: WAŻNE!**
Ważne jest, żeby każdy ze skręcanych produktów został ponownie dokręcony w ciągu 2 tygodni od montażu, a następnie sprawdzać co 3 miesiące czy śruby są dokręcone — w celu zapewnienia stabilności przez czas użytkowania produktu.
- CZ: DŮLEŽITÉ!**
U každého výrobku, který se sestavuje pomocí jakýchkoli šroubků, je důležité dotáhnout šroubky 2 týdny po sestavení a potom každé 3 měsíce, aby byla zajištěna stabilita po celou dobu životnosti výrobku.
- HU: FONTOS!**
Minden terméknél fontos, hogy bármilyen fajta csavarral is történi az összeszerelésé, utána 2 héttel, majd 3 havi rendszerességgel szükséges a csavarok utánhúzásá. Ezzel a termék teljes élettartamán keresztül biztosítható a stabilitása.
- NL: BELANGRIJK!**
Het is belangrijk om elk product dat met om het even welk soort schroef wordt gemonteerd, twee weken na montage en om de drie maanden, opnieuw wordt vastgeschroefd, om de stabiliteit van het product tijdens de hele levensduur te verzekeren.
- SK: DŮLEŽITÉ!**
Je důležité, aby sa na akomkoľvek produkte, montovanom pomocou akýchkoľvek skrutiek, skrutky dotiahli po dvoch týždňoch od montáže, a jedenkrát v priebehu každých 3 mesiacov – tak sa zaručí stabilita počas celej životnosti produktu.
- FR: IMPORTANT**
Il est important que tout produit monté à l'aide de vis soit resserré 2 semaines après son montage, puis tous les 3 mois, afin de garantir sa stabilité durant tout son cycle de vie.
- SI: POMEMBNO!**
Vsak izdelek, ki ga sestavite z uporabo kakršnihkoli vijakov morate 2 tedna po sestavitvi ponovno pregledati in vijake po potrebi priviti. To ponovite vsake 3 mesece, da bi zagotovili stabilnost izdelka skozi njegovo celotno življenjsko dobo.
- HR: VAŽNO!**
Važno je da se svi tipovi vijaka na bilo kojoj vrsti proizvoda koji se s pomoću njih sastavlja ponovno pritegnu 2 tjedna nakon sastavljanja te jednom svaka 3 mjeseca - kako bi se zajamčila stabilnost tijekom životnog vijeka proizvoda.
- IT: IMPORTANTE!**
È importante in ogni prodotto montato con viti serrare ben strette le viti 2 settimane dopo il montaggio e poi ogni 3 mesi per garantire la sua stabilità durante tutta la durata del prodotto.
- ES: IMPORTANTE**
En el caso de los productos ensamblados, es importante volver a apretar los tornillos 2 semanas después del montaje y después cada 3 meses, para así preservar la estabilidad durante toda la vida útil del producto.
- BA: VAŽNO!**
Za sve proizvode sa vijčanim vezama, potrebno je izvršiti pritezanje 2 sedmice nakon sklapanja i svaka 3 mjeseca nakon toga, kako bi se osigurala stabilnost tokom cijelog životnog vijeka proizvoda.
- RS: VAŽNO!**
Važno je da svaki proizvod koji je sklopljen korišćenjem bilo kakvih šrafova bude ponovo pričvršćen 2 nedelje nakon sklapanja i jednom svaka 3 meseca - kako bi se obezbedila stabilnost tokom celog veka trajanja proizvoda.
- UA: УВАГА.**
Майте на увазі, якщо у процесі монтажу продукту використовуються гвинти будь-якого типу, їх треба повторно затягнути через 2 тижні після монтажу, а потім кожні 3 місяці. Це необхідно для того, щоб забезпечити надійне використання продукту протягом терміну його служби.
- RO: IMPORTANT!**
Este important ca șuruburile de orice tip, cu ajutorul cărora au fost montate produsele, să fie strânse din nou la 2 săptămâni după montare și, apoi, o dată la 3 luni, pentru a se asigura stabilitatea de-a lungul duratei de viață a produsului
- BG: ВАЖНО!**
Важно е всеки продукт, който е сглобен с помощта на винтове, да бъде затегнат 2 седмици след сглобяването, и веднъж на всеки 3 месеца, за да се гарантира стабилност през цялото време на използване на продукта.
- GR: ΣΗΜΑΝΤΙΚΟ!**
Για κάθε προϊόν που συναρμολογείται με βίδες είναι σημαντικό αυτές να ξανασφίγγονται 2 εβδομάδες μετά τη συναρμολόγηση και μία φορά κάθε 3 μήνες, για τη διασφάλιση της σταθερότητας σε όλη τη διάρκεια ζωής του προϊόντος.
- PT: AVISO IMPORTANTE!**
É importante, em cada produto montado com parafusos, reapertar os mesmos 2 semanas após a montagem e uma vez a cada 3 meses para garantir a estabilidade do produto ao longo de toda a sua vida útil.
- RU: ВАЖНО!**
В любом изделии, собранном с использованием винтов любого типа, необходимо через 2 недели после сборки и в дальнейшем каждые 3 месяца подтягивать винты, чтобы обеспечить прочность изделия в течение срока эксплуатации.
- TR: ÖNEMLİ!**
Vida kullanılarak yapılan her türlü ürün montajı için montajdan 2 hafta sonra vidaların yeniden sıkıştırılması ve kullanım süresi boyunca ürün istikrarının sağlanması için de her 3 ayda bir vidaların sıkıştırılması önem arz eder.
- CN: 重要提示!**
使用任何类型的螺钉组装的产品，必须在组装 2 周后重新拧紧，并且每 3 个月重新拧紧一次，以确保产品在整个使用期内结实稳固。



- GB: GENERAL INSTRUCTION FOR FURNITURE MADE OF WOOD OR WOOD COMPOSITES SUCH AS MELAMINE, LAMINATE OR VENEER SURFACES!**
Wipe clean with a damp cloth. Use only water or a gentle detergent.
Wipe dry with a clean cloth.
- DK: GENEREL VEJLEDNING TIL MØBLER FREMSTILLET AF TRÆ ELLER TRÆKOMPOSITMATERIALER SOM MELAMIN, LAMINAT ELLER FINER!**
Rengøres med en fugtig klud. Anvend kun vand eller et mildt vaskemiddel.
Tørres af med en ren klud.
- DE: ALLGEMEINE HINWEISE FÜR MÖBEL AUS HOLZ ODER HOLZ-VERBUNDWERKSTOFFEN WIE MELAMIN-, LAMINAT- ODER FURNIEROBERFLÄCHEN!**
Mit einem feuchten Tuch abwischen. Nur Wasser oder ein mildes Reinigungsmittel verwenden.
Mit einem sauberen Tuch trocken reiben.
- NO: GENERELLE INSTRUKSJONER FOR MØBLER LAGET AV TRE ELLER TREKOMPOSITT SOM MELAMIN, LAMINAT ELLER FINER!**
Tørk av med en fuktig klut. Bruk bare vann eller et mildt vaskemiddel.
Tørk av med en ren klut.
- SE: ALLMÄNNA INSTRUKTIONER GÄLLANDE MÖBLER AV TRÄ ELLER TRÄKOMPOSIT SÅSOM MELAMIN, LAMINAT ELLER FANER!**
Torka rent med en fuktig trasa. Använd endast vatten eller ett mildt rengöringsmedel.
Torka torrt med en ren trasa.
- FI: YLEISTÄ OHJEITA PUUSTA JA PUUKOMPOSIITTIMATERIAALEISTA KUTEN MELAMIINISTA, LAMINAATISTA TAI VANERISTA VALMISTETUILLE KALUSTEILLE!**
Pyyhi puhtaaksi kostealla liinalla. Käytä vain vettä tai mietoä pesuainetta.
Kuivaa puhtaalla liinalla.
- PL: OGÓLNE INSTRUKCJE DOTYCZĄCE MEBLI Z DREWNA ORAZ MATERIAŁÓW DREWNOPOCHODNYCH: MELAMINA, LAMINAT, OKLEINA**
Do czyszczenia należy używać wilgotnej ściereczki. Używać wyłącznie wody lub delikatnego detergentu.
Wycierać do sucha ściereczką.
- CZ: OBECNÉ POKYNY TYKAJÍCÍ SE NÁBYTKU VYROBENÉHO ZE DŘEVA NEBO Z KOMPOZITŮ DŘEVA, NAPŘ. S POVRCHEM Z MELAMINU, LAMINÁTU NEBO DÝHY!**
Čistěte otřením navlhčeným hadříkem. Používejte pouze vodu nebo jemný čistící prostředek.
Vytřete dosucha čistým hadříkem.
- HU: ÁLTALÁNOS ÚTMUTATÁS A FÁBÓL KÉSZÜLT VAGY ÖSSZETETT FAANYAGOT, PÉLDÁUL MELAMIN-, LAMINÁLT VAGY FURNÉRFELÜLETET TARTALMAZÓ BÚTOROKHOZ**
Törölje tisztára nedves ruhával. Csak vizet vagy kímélő tisztítószert használjon.
Törölje szárazra tiszta ruhával.
- NL: ALGEMENE INSTRUCTIES VOOR MEUBELS VERVAARDIGD UIT HOUT OF HOUTCOMPOSIT ALS MELAMINE, LAMINAAT OF FINEEROPPERVLAKKEN!**
Reinig met een vochtige doek. Gebruik alleen water of wasmiddel.
Droogwrijven met een schone doek
- SK: VŠEOBECNÉ POKYNY PRE NÁBYTOK VYROBENÝ Z DREVA ALEBO KOMPOZITNÝCH MATERIÁLOV, NAPRIKĽAD MELAMÍNU, LAMINÁTU ALEBO PREGLEJKOVÝCH POVRCHOV!**
Utrite dočista navlhčenou utierkou. Používajte iba vodu alebo jemný čistiaci prostriedok.
Utrite dosucha čistou utierkou.
- FR: INSTRUCTIONS GÉNÉRALES POUR LE MOBILIER CONSTITUÉ DE BOIS OU DE COMPOSITES DE BOIS (COMME LES SURFACES EN MELAMINÉ, STRATIFIÉ OU PLACAGE)**
Nettoyer à l'aide d'un chiffon humide. Utiliser uniquement de l'eau ou un détergent doux. Essuyer à l'aide d'un chiffon propre.
- SI: SPLOŠNA NAVODILA ZA VZDRŽEVANJE POHIŠTVA IZ LESA ALI LESENIH KOMPOZITOV, KOT SO MELAMIN, LAMINAT ALI FURNIR!**
Obrišite z vlažno krpo. Uporabljajte le vodo ali blag detergent. Posušite s čisto krpo
- HR: OPĆE UPUTE ZA NAMEŠTAJ IZRAĐEN OD DRVA ILI DRVNIH KOMPOZITA, KAO ŠTO SU POVRŠINE OD MELAMINA, LAMINATA ILI FURNIRA!**
Očistite vlažnom krpom. Upotrijebite samo vodu ili blagi deterđent.
Posušite čistom krpom.
- IT: ISTRUZIONI GENERALI PER MOBILI IN LEGNO O COMPOSITI DI LEGNO COME LE SUPERFICI IN MELAMINA. LAMINATO O IMPIALLACCIATURA!**
Pulire con un panno umido. Utilizzare solo acqua o un detergente delicato.
Asciugare con un panno pulito.
- ES: INSTRUCCIONES GENERALES ACERCA DE LOS MUEBLES CON SUPERFICIES DE MADERA, COMPUESTOS DE MADERA COMO MELAMINA, LAMINADAS O CONTRACHAPADAS**
Limpiar con un paño húmedo. Usar solo agua o un detergente suave.
Secar con un paño limpio.
- BA: OPŠTA UPUTSTVA ZA NAMEŠTAJ OD DRVETA ILI DRVENIH KOMPOZITA, NA PRIMJER ZA POVRŠINE OD MELAMINA, LAMINATA ILI FURNIRA.**
Obrisati vlažnom krpom. Koristiti samo vodu ili blagi deterđent.
Posušiti suhom krpom.
- RS: OPŠTA UPUTSTVA ZA NAMEŠTAJ NAPRAVLJEN OD DRVETA ILI DRVENOG KOMPOZITA KAO ŠTO SU MELAMIN, LAMINAT ILI FURNIR POVRŠINE!**
Obrišite vlažnom krpom. Koristite samo vodu ili blagi deterđent.
Prebrišite suvom, čistom krpom.
- UA: ЗАГАЛЬНА ІНСТРУКЦІЯ ДЛЯ МЕБЛІВ, ВИГОТОВЛЕНИХ З ДЕРЕВА ЧИ ДЕРЕВ'ЯНИХ КОМПОНЕНТІВ, НАПРИКЛАД, МЕЛАМІНУ, ЛАМІНАТА АБО ШПОНУ.**
Протирайте за допомогою вологої ганчірки. Використовуйте воду або слабкий розчин м'якого засобу.
Витирайте чистою ганчіркою.
- RO: INSTRUCȚIUNI GENERALE PENTRU PIESELE DE MOBILIER REALIZATE DIN LEMN SAU DIN COMPUȘI DIN LEMN PRECUM SUPRAFEȚELE MELAMINATE, LAMINATE SAU FURNIRUITE!**
Curățați prin ștergere cu o lavetă umeză. Utilizați numai apă sau un detergent delicat.
Uscați prin ștergere cu o lavetă curată.
- BG: ОБЩА ИНСТРУКЦИЯ ЗА МЕБЕЛИ, ИЗРАБОТЕНИ ОТ ДЪРВО ИЛИ ДЪРВЕНИ КОМПОЗИТНИ МАТЕРИАЛИ, КАТО МЕЛАМИН, ЛАМИНАТ ИЛИ ФУРНИРНИ ПОВЪРХНОСТИ!**
Избършете с влажна кърпа. Използвайте само вода или лек почистващ препарат.
Подсушете с чиста кърпа.
- GR: ΓΕΝΙΚΕΣ ΟΔΗΓΙΕΣ ΓΙΑ ΕΠΙΠΛΑ ΑΠΟ ΞΥΛΟ Ή ΣΥΝΘΕΤΙΚΟ ΞΥΛΟ ΟΠΩΣ ΜΕΛΑΜΙΝΗ, ΛΑΜΙΝΕΪΤ Ή ΛΟΥΣΤΡΑΡΙΣΜΕΝΕΣ ΕΠΙΦΑΝΕΙΕΣ!**
Σκουπίστε με ένα υγρό πανί. Χρησιμοποιείτε μόνο νερό ή ένα ήπιο απορρυπαντικό.
Στεγνώνετε με ένα καθαρό πανί.

- PT:** **INFORMAÇÕES GERAIS PARA MÓVEIS DE MADEIRA OU MATERIAIS COMPOSITOS DE MADEIRA, COMO SUPERFÍCIES DE MELAMINA, LAMINADO OU FOLHEADO**
*Limpar com um pano úmido. Usar apenas água ou detergente neutro.
Secar com um pano limpo.*
- RU:** **ОБЩИЕ УКАЗАНИЯ ОТНОСИТЕЛЬНО МЕБЕЛИ, ИЗГОТОВЛЕННОЙ ИЗ ДЕРЕВА ИЛИ ДРЕВЕСНЫХ КОМПОЗИЦИОННЫХ МАТЕРИАЛОВ, ТАКИХ КАК МЕЛАМИН, ЛАМИНАТ ИЛИ ШПОН!**
*Очистите изделие чистой влажной тканью. Используйте мягкодействующее моющее средство.
Вытрите досуха чистой тряпкой.*
- TR:** **AHŞAP VEYA MELAMİN, LAMİNAT YA DA AHŞAP KAPLAMA GİBİ AHŞAP TÜREVİ YÜZEYLERDEN YAPILAN MOBİLYALARA YÖNELİK GENEL YÖNERGE!**
*Nemli bir bezle silerek temizleyin. Yalnızca su veya yumuşak bir deterjan kullanın.
Temiz bir bezle silerek kurulayın.*
- CN:** 针对实木及实木复合类（三聚氰胺面、层板、胶合板）家具的一般说明
请用湿布擦拭。只使用水或温和洗涤剂。
请用干净的布擦干。





- GB:** **Disposal of waste equipment by users in private households in the European Union.**
This symbol indicates that this product including batteries must not be disposed of with your other household waste. Batteries, electrical and electronic equipment contain substances which may cause damage to human health and environment if not recycled correctly. It is your responsibility to hand over to a designated collection point for recycling of waste batteries, electrical and electronic equipment. When handing over for correct recycling you help to prevent these products straining nature and environment unnecessarily and to protect human health. For more information regarding correct disposal, please contact your local city office, your household waste disposal service or the store where you purchased this product.
- DK:** **Bortskaffelse af elektrisk og elektronisk affald for brugere i private husholdninger i EU.**
Elektrisk og elektronisk udstyr samt medfølgende batterier indeholder materialer, komponenter og stoffer, der kan være skadelige for menneskers sundhed og for miljøet, hvis affaldet ikke håndteres korrekt. Elektrisk og elektronisk udstyr og batterier er mærket med den overkrydsede skraldespand. Den symboliserer, at elektrisk og elektronisk udstyr og batterier ikke må bortskaffes sammen med usorteret husholdningsaffald, men skal indsamles særskilt. Som slutbruger er det vigtigt, at du afleverer dine udjente batterier til de ordninger, der er etablerede. På denne måde er du med til at sikre, at batterierne genanvendes i overensstemmelse med lovgivningen og ikke unødigt belaster miljøet. Alle kommuner har etableret indsamlingsordninger, hvor kasseret elektrisk og elektronisk udstyr samt bærbare batterier gratis kan afleveres af borgerne på genbrugsstationer og andre indsamlingssteder eller bliver afhentet direkte fra husholdningerne. Nærmere information kan fås hos kommunens tekniske forvaltning.
- DE:** **Entsorgung von Elektrogeräten durch Benutzer in privaten Haushalten in der EU.**
Dieses Symbol gibt an, dass dieses Produkt einschließlich Batterien nicht zusammen mit dem übrigen Restmüll entsorgt werden darf. Batterien, Elektro- und Elektronikgeräte enthalten Substanzen, die bei nicht fachgerechter Entsorgung die menschliche Gesundheit und die Umwelt gefährden können. Die Abgabe bei einer ausgewiesenen Recycling-Sammelstelle für Batterien, Elektro- und Elektronikgeräte obliegt Ihrer Verantwortung. Durch die Abgabe zum umweltgerechten Recycling verhindern Sie, dass diese Produkte Natur und Umwelt unnötig belasten, und tragen Sie zum Schutz der menschlichen Gesundheit bei. Für weitere Informationen zur korrekten Entsorgung wenden Sie sich bitte an Ihre örtlichen Behörden, das zuständige Entsorgungsunternehmen oder an das Geschäft, in dem Sie dieses Produkt erworben haben.
- NO:** **Kassering av utstyr fra private husholdninger i EU.**
Dette symbolet angir at produktet inkluderer batteriene ikke skal kastes sammen med husholdningsavfall. Batterier og elektrisk og elektronisk utstyr inneholder stoffer som kan forårsake helse- og miljøskader hvis de ikke resirkuleres på riktig måte. Det er ditt ansvar å levere produktene til et innsamlingssted for resirkulering av brukte batterier og elektrisk og elektronisk utstyr. Ved å levere utstyret til resirkulering bidrar du til å hindre at disse produktene legger unødig belastning på natur og miljø, samt til å beskytte menneskers helse. Kontakt lokale myndigheter, renovasjonsselskapet eller butikken der du kjøpte produktet hvis du ønsker mer informasjon om riktig kassering.
- SE:** **Hur användare i privathushåll inom EU kasserar utrustning på korrekt sätt.**
Denna symbol talar om att produkten, inklusive batterier, inte får kasseras tillsammans med vanligt hushållsavfall. Batterier samt elektrisk och elektronisk utrustning innehåller ämnen som kan vara skadliga för hälsa och miljö om de inte återvinns på korrekt sätt. Det är du som ansvarar för att överlämna batterier samt elektrisk och elektronisk utrustning till lämplig återvinningsplats. När du kasserar produkten så att den återvinns på rätt sätt hjälper du till att förhindra att den påverkar natur och miljö negativt och du bidrar till att skydda människors hälsa. Du kan få mer information om korrekt avfallshantering genom att kontakta kommunen, återvinningscentralen eller den butik där du köpte produkten.
- FI:** **Kotitalouksien laiteromun hävittäminen EU-alueella.**
Paristot ja elektroniikka- ja sähkölaitteet sisältävät aineosia, jotka voivat olla vahingollisia ihmisten terveydelle tai ympäristölle, jos niitä ei kierrätetä oikein. Sinun vastuullasi on toimittaa käytetyt paristot ja elektroniikka- ja sähkölaitteet niille tarkoitettuun keräyspisteeseen kierrätystä varten. Huolehtimalla oikeasta kierrätyksestä estät osaltasi luonnon ja ympäristön tarpeettoman rasittamisen ja autat suojelemaan ihmisten terveyttä. Lisätietoja oikeasta hävittämisestä saat jätehuolto-yhtiöiltä, kunnallisesta kierrätyspalvelusta tai myymälästä, josta ostit tämän tuotteen.
- PL:** **Pozbywanie się zużytego sprzętu w gospodarstwach domowych w Unii Europejskiej.**
Ten symbol oznacza, że tego produktu, w tym baterii, nie wolno wyrzucać razem z innymi odpadami z gospodarstwa domowego. Baterie oraz sprzęt elektryczny i elektroniczny zawierają substancje, które w przypadku niewłaściwego recyklingu mogą być groźne dla ludzkiego zdrowia i środowiska. Za dostarczenie zużytych baterii oraz zużytego sprzętu elektrycznego i elektronicznego do właściwego punktu zbiórki odpowiada użytkownik. Postępując z produktami w odpowiedni sposób, pomaga się chronić ludzkie zdrowie i zapobiegać zbędnemu zanieczyszczeniu środowiska. Aby uzyskać więcej informacji na temat prawidłowej utylizacji, należy skontaktować się z urzędem miasta, firmą zajmującą się wywozem śmieci lub sklepem, w którym produkt został zakupiony.
- CZ:** **Likvidace zařízení po ukončení jejich používání uživateli v soukromých domácnostech v zemích Evropské Unie.**
Symbol udává, že tento výrobek, včetně baterií, nesmí být likvidován společně s ostatním domovním odpadem. Baterie, elektrické a elektronické součásti obsahují látky, které mohou při nesprávné recyklaci poškodit lidské zdraví a životní prostředí. Je vaší zodpovědností baterie, elektrické a elektronické součásti zlikvidovat prostřednictvím specializovaného sběrného místa. Tím, že tyto výrobky předáte k řádné likvidaci, zabráníte nadbytečnému poškození přírody a životního prostředí a pomůžete chránit lidské zdraví. Další informace týkající se správné likvidace získáte u příslušného odboru na městském úřadu, od společnosti zabývající se likvidací domovního odpadu nebo v obchodě, kde jste tento výrobek zakoupili.
- HU:** **Magáncélokra használt berendezések hulladékának kezelése az Európai Unióban.**
Ez az ábra azt jelenti, hogy a termék – az elemét vagy akkumulátorát is beleértve – nem kezelhető háztartási hulladékként. Az elemek, akkumulátorok, elektromos és elektronikus berendezések olyan anyagokat tartalmaznak, amelyek helyes újrahasznosítás hiányában kárt tehetnek az emberi egészségen és a környezeten. Az Ön felelőssége, hogy leadja őket az elemek, akkumulátorok, elektromos és elektronikus berendezések hulladékának újrahasznosítására létesített gyűjtőhelyen. Így megelőzi, hogy ezek a termékek elkerülhető kárt tegyenek a természetben, a környezetben, és védi az emberi egészséget. A hulladékkezelés megfelelő módjáról érdeklődjön a helyi önkormányzatnál, a háztartási hulladék elszállítását végző szolgáltatónál vagy a szakkereskedőnél, ahol a terméket vásárolta.
- NL:** **Afvoer van afgedankte elektrische en elektronische apparaten uit particuliere huishoudens in de Europese Unie.**
Batterijen en elektrische en elektronische apparaten bevatten stoffen die schadelijk voor de menselijke gezondheid en het milieu kunnen zijn als ze niet op de juiste manier worden gerecycled. Het is uw verantwoordelijkheid om ze bij een aangewezen inzamelpunt voor het recyclen van batterijen en elektrische en elektronische apparaten te brengen. Door dit product op de juiste wijze af te voeren, helpt u voorkomen dat deze producten de natuur en het milieu onnodig belasten en de menselijke gezondheid schaden. Neem voor meer informatie over een correcte afvoer contact op met uw gemeente, het afvalverwerkingsbedrijf of de winkel waar u dit product hebt gekocht.
- SK:** **Likvidácia odpadu používateľmi v súkromných domácnostiach v Európskej únii.**
Tento symbol znamená, že tento produkt vrátane batérií nesmiete likvidovať spolu s ostatným domovým odpadom. Baterie, elektrické a elektronické súčasti obsahujú látky, ktoré môžu byť v prípade nesprávnej recyklácie škodlivé pre ľudské zdravie a životné prostredie. Nesiete zodpovednosť za to, že batérie, elektrické a elektronické súčasti budú odovzdané na určenom zbernom mieste pre recykláciu. Ich odovzdaním na správnom recyklačnom mieste pomôžete zabráňovať tomu, aby tieto produkty zbytočne zaťažovali prírodu a životné prostredie a chránite ľudské zdravie. Pre viac informácií o správnej likvidácii kontaktujte váš miestny mestský úrad, komunálne služby alebo obchod, v ktorom ste tento produkt zakúpili.
- FR:** **Élimination des appareils mis au rebut par les ménages dans l'Union européenne.**
Ce symbole signifie que ce produit, y compris les piles, ne peut pas être jeté avec vos autres déchets ménagers. Les piles, de même que les équipements électriques et électroniques, contiennent des substances pouvant être nocives pour la santé et l'environnement s'ils ne sont pas recyclés correctement. Il est de votre responsabilité de les déposer à un point de collecte prévu pour le recyclage des piles et des équipements électriques/électroniques. En agissant de la sorte, vous aidez à empêcher que ces produits ne portent atteinte inutilement à la nature et à l'environnement et vous protégez la santé publique. Pour plus d'informations en matière d'élimination des déchets, veuillez contacter votre administration locale, votre service de gestion des déchets ménagers ou le magasin dans lequel vous avez acheté ce produit.
- SI:** **Odlaganje odpadne opreme iz zasebnih gospodinjstev v EU.**
Ta simbol pomeni, da se izdelka in baterij ne sme odlagati med gospodinjске odpadke. Baterije in električna ter elektronska oprema vsebujejo snovi, ki so lahko ob nepravilnem recikliranju škodljive zdravju ljudi in okolju. Vi ste odgovorni, da baterije in električno ter elektronsko opremo odložite na to namenjeno zbirno točko za recikliranje. S pravilnim odlaganjem za recikliranje pomagajte preprečiti nepotrebno škodovanje naravi in okolju ter varovati zdravje ljudi. Za dodatne informacije o pravilnem odlaganju se obrnite na lokalno občino, komunalno podjetje ali trgovino, kjer ste kupili ta izdelek.

- HR:** **Odlaganje otpadne opreme koju provode korisnici u privatnim kućanstvima u Europskoj Uniji.**
Ovaj simbol označava da se ovaj proizvod uključujući baterije ne smije odlagati zajedno s drugim otpadom iz kućanstva. Baterije, električna i elektronička oprema sadržavaju tvari koje mogu biti štetne za ljudsko zdravlje i okoliš ako se ne recikliraju na odgovarajući način. Dužni ste odnijeti baterije, električnu i elektroničku opremu na recikliranje na odgovarajuće odlagalište. Odlaganjem ovih proizvoda radi reciklaže pomažete u sprječavanju štete koju oni mogu nanijeti prirodi i okolišu, kao i ljudskom zdravlju. Za više informacija o pravilnom odlaganju obratite se lokalnom gradskom uredu, službi za odlaganje otpada iz kućanstva ili trgovini u kojoj ste kupili ovaj proizvod.
- IT:** **Smaltimento dei rifiuti da parte dei privati all'interno dell'Unione europea.**
Questo simbolo indica che questo prodotto, comprese le batterie, non deve essere smaltito insieme agli altri rifiuti domestici. Le batterie e le apparecchiature elettriche ed elettroniche contengono sostanze che possono causare danni alla salute umana e all'ambiente se non riciclate correttamente. È responsabilità dell'utente consegnare a un punto di raccolta designato per il riciclaggio le batterie esauste e le apparecchiature elettriche ed elettroniche. Quando si ricicla correttamente, si aiuta a prevenire che questi prodotti possano danneggiare inutilmente la natura e l'ambiente e si aiuta a tutelare la salute umana. Per ulteriori informazioni su un corretto smaltimento, contattare l'ufficio comunale locale, il servizio di smaltimento dei rifiuti domestici o il negozio in cui è stato acquistato questo prodotto.
- ES:** **Eliminación de aparatos utilizados por usuarios particulares en la Unión Europea.**
Este símbolo indica que este producto, pilas incluidas, no debe desecharse junto con el resto de residuos domésticos. Las pilas y los aparatos eléctricos y electrónicos contienen sustancias que pueden ser nocivas para el medioambiente y la salud de las personas si no se reciclan adecuadamente. El usuario tiene la responsabilidad de entregar estos productos a un punto de recogida designado para el reciclaje de pilas usadas y aparatos eléctricos y electrónicos. Mediante la entrega para su correcto reciclaje, se evita que estos productos puedan dañar la naturaleza y el medioambiente de forma innecesaria, además de contribuir a proteger la salud de las personas. Si desea obtener más información acerca del modo adecuado de desechar estos productos, póngase en contacto con el ayuntamiento, el servicio de recogida de basuras o la tienda en la que compró el producto.
- BA:** **Odlaganje otpadnih materija od strane korisnika u privatnim domaćinstvima u Evropskoj uniji.**
Ovaj simbol označava da se proizvod, uključujući baterije, ne smije odlagati zajedno sa ostalim otpadom iz domaćinstva. Baterije, električna i elektronička oprema sadrže materije koje mogu biti štetne po ljudsko zdravlje i okolinu ukoliko se ne recikliraju na odgovarajući način. Vaša je dužnost da baterije predate na odgovarajućoj sabirnoj lokaciji za recikliranje baterija, električne i elektroničke opreme. Predajom proizvoda na ispravno recikliranje sprječavate nepotrebno zagađivanje prirode i okoline ovakvim proizvodima i pomažete u zaštiti ljudskog zdravlja. Više informacija o ispravnom odlaganju potražite u lokalnoj komunalnoj službi u vašem gradu, u preduzeću za upravljanje otpadom iz domaćinstva ili trgovini gdje ste kupili ovaj proizvod.
- RS:** **Odlaganje otpadne opreme koje vrše korisnici u privatnim domaćinstvima u Evropskoj uniji.**
Ovaj simbol ukazuje na to da ovaj proizvod, uključujući baterije, ne sme da se odlaže zajedno sa drugim kućnim otpadom. Baterije, električna i elektronska oprema sadrže supstance koje mogu biti štetne po zdravlje ljudi i životnu sredinu ukoliko se ne recikliraju na odgovarajući način. Vaša je dužnost da ih predate na odgovarajućem mestu predviđenom za prikupljanje baterija, električnog i elektroničkog otpada radi reciklaže. Predavanjem baterija radi odgovarajuće reciklaže sprečavate nepotrebno zagađivanje prirode i životne sredine ovim proizvodima, a štite i zdravlje ljudi. Dodatne informacije u vezi sa odgovarajućim odlaganjem proizvoda potražite kod predstavnika lokalnih vlasti, komunalnih službi ili u prodavnicu u kojoj ste kupili ovaj proizvod.
- UA:** **Утилізація відпрацьованого обладнання користувачами у приватних домогосподарствах Європейського Союзу.**
Цей символ вказує на те, що даний продукт, який містить батареї, не можна утилізувати з іншими побутовими відходами. Батареї, електричні та електронні прилади містять речовини, що можуть завдати шкоду здоров'ю людини та навколишньому середовищу, якщо утилізувати їх неналежним чином. Ви відповідальні за те, щоб віднести їх до спеціального пункту збору батарейок, електричних та електронних приладів для їх подальшої утилізації. Якщо ви передаєте прилади для належної утилізації, ви робите свій внесок для того, щоб ці продукти не забруднювали природу і навколишнє середовище, та допомагаєте захистити здоров'я людей. Для отримання більш докладної інформації щодо правильних способів утилізації зверніться до місцевої адміністрації, службу збору побутових відходів або магазину, де ви придбали цей продукт.
- RO:** **Eliminare deșeurilor de echipamente de către utilizatorii din gospodăriile particulare din Uniunea Europeană.**
Acest simbol indică faptul că produsul include baterii care nu pot fi aruncate împreună cu deșeurile menajere. Bateriile și echipamentele electrice și electronice conțin substanțe care pot dăuna mediului și sănătății umane dacă nu sunt reciclate corect. Vă revine responsabilitatea de a le preda într-un punct desemnat de colectare pentru reciclarea bateriilor și a echipamentelor electrice și electronice. Dacă le predați într-un punct de reciclare corect, împiedicați degradarea naturii și a mediului în mod inutil prin aceste produse și contribuiți la protejarea sănătății umane. Pentru a afla mai multe informații referitoare la eliminarea corectă, contactați sediul local, serviciul de eliminare a deșeurilor menajere sau magazinul de unde ați achiziționat aceste baterii.
- BG:** **Изхвърляне на отпадъчно оборудване от потребители в частни домакинства в Европейския съюз.**
Този символ показва, че този продукт, включително батериите, не бива да бъде изхвърлян заедно с останалите битови отпадъци. Батериите, електрическото и електронното оборудване съдържат вещества, които могат да причинят вреда на човешкото здраве и околната среда, ако не се рециклират правилно. Ваша е отговорността да ги предавате на специален събирателен пункт за рециклиране на батерии за изхвърляне, електрическо и електронно оборудване. Когато предавате продукти за правилно рециклиране, вие спомагате за предотвратяването на излишно замърсяване на природата и околната среда и за предпазване на човешкото здраве. За повече информация относно правилното изхвърляне, моля, свържете се с местната община, вашата служба за битови отпадъци или магазина, от който сте закупили този продукт.
- GR:** **Απορρίψιση αποβλήτων εξοπλισμού από χρήστες σε οικιακό περιβάλλον στην Ευρωπαϊκή Ένωση.**
Αυτό το σύμβολο υποδεικνύει ότι το προϊόν μαζί με τις μπαταρίες δεν πρέπει να απορρίπτεται μαζί με τα άλλα οικιακά σας απορρίμματα. Οι μπαταρίες, ο ηλεκτρικός και ηλεκτρονικός εξοπλισμός περιέχουν ουσίες που μπορεί να είναι επιβλαβείς για την υγεία του ανθρώπου και το περιβάλλον εάν δεν ανακυκλωθούν σωστά. Η μεταφορά σε καθορισμένο σημείο συλλογής για την ανακύκλωση αποβλήτων μπαταριών, ηλεκτρικού και ηλεκτρονικού εξοπλισμού είναι δική σας ευθύνη. Με τη μεταφορά για σωστή ανακύκλωση, συμβάλλετε στην αποτροπή περιττής επιβάρυνσης της φύσης και του περιβάλλοντος από αυτά τα προϊόντα και στην προστασία της ανθρώπινης υγείας. Για περισσότερες πληροφορίες σχετικά με τη σωστή απόρριψη, επικοινωνήστε με το τοπικό δημοτικό γραφείο, την υπηρεσία αποκομιδής οικιακών απορριμμάτων ή το κατάστημα όπου αγοράσατε αυτό το προϊόν.
- PT:** **Eliminação de equipamentos utilizados pelos utilizadores em ambientes domésticos na União Europeia.**
Este símbolo indica que este produto inclui pilhas e que não deve ser eliminado juntamente com resíduos domésticos. As pilhas e os equipamentos elétricos e eletrónicos contêm substâncias que poderão ser nocivas para a saúde humana e para o meio ambiente se não forem corretamente recicladas. É da sua responsabilidade colocar as pilhas gastas e os equipamentos elétricos e eletrónicos num ponto de recolha designado para a reciclagem. Ao colocar estes produtos nos pontos de reciclagem adequados, está a ajudar a evitar que estes provoquem uma tensão desnecessária na natureza e no meio ambiente e a proteger a saúde humana. Para obter mais informações sobre a eliminação correta, contacte os serviços municipais locais, o serviço de eliminação de resíduos ou a loja onde adquiriu o seu produto.
- RU:** **Утилизация отслужившего оборудования частными домашними хозяйствами в Европейском Союзе.**
Этот символ означает, что данное изделие (в том числе батареи) не следует выбрасывать с другими бытовыми отходами. Батареи, а также электрическое и электронное оборудование содержат вещества, которые при неправильной утилизации могут нанести вред окружающей среде и здоровью человека. Вы обязаны передать батареи, а также электрическое и электронное оборудование на специализированный пункт сбора для утилизации. Передавая эти изделия для правильной утилизации, вы сможете предотвратить их вредное воздействие на природу, окружающую среду и здоровье людей. Для получения дополнительной информации о правильной утилизации обратитесь местный муниципалитет, службу утилизации бытовых отходов или магазин, в котором вы купили это изделие.
- TR:** **Avrupa Birliği'nde yaşayan ev kullan c lar n n kulland ğ at k ekipmanlar n at lmas .**
Bu simge, bu ürünün, pilleri de dahil olmak üzere, diğer evsel at klarla birlikte at lmas gerektiğini belirtir. Piller, elektrikli ve elektronik donan mlar do ğru şekilde imha edilmezlerse, insan sa ğ l na ve çevreye zarar olabilecek kimyasal maddeler içerir. Pillerin, elektrikli ve elektronik donan mlar n, geridönüşüm amac ıyla belirlenen at k pil toplama noktalar na b rakmak sizin sorumlulu ğ unuzdad r. Geridönüşüm amac ıyla do ğru at k toplama noktalar na b rakt ğ n zda, bu ürünlerin gereksiz olarak do ğaya ve çevreye s z nt yapmas n önlemeye ve insan sa ğ l n korumaya yard mc olursunuz. Do ğru at k imhas hakk nda daha fazla bilgi almak için, lütfen yerel belediye ofisine, evsel at k toplama hizmetinize veya ürünü sat n ald ğ n z mağazaya dan ş n.
- CN:** **欧盟地区有关个人弃置废旧设备的说明。**
该符号表示本产品内含电池，不能与其它生活垃圾一起处理。如果电池、电气及电子产品回收处理不当，其中所含物质可能会破坏环境，对人类健康构成威胁。您有责任将废旧电池、电气及电子产品送到指定的回收点。通过您的身体力行，即可避免这些产品破坏自然环境，同时有助于保护人类健康。有关正确回收处理的更多信息，请与当地市政、生活垃圾处理服务机构或购买产品的商店联系。

GB: Uses 1 CR2032 batteries.
Batteries not included.

Do not recharge non-rechargeable batteries.
Do not mix old and new batteries or battery types.
Only use batteries that are the same or similar to instruction manual's battery requirements.
Insert batteries with poles facing correctly.
Remove exhausted batteries from the product.
Do not short-circuit supply terminals.
Do not throw batteries on open fire.

DK: Bruger 1 stk. CR2032-batterier.
Batterier medfølger ikke

Ikke-genopladelige batterier må ikke oplades.
Batterier af forskellige typer eller nye og brugte batterier må ikke blandes.
Der må kun anvendes batterier af samme eller lignende type i henhold til instruktionerne.
Batterier skal isættes med rigtig polaritet.
Opbrugte batterier skal fjernes fra produktet.
Forsyningsklemmer må ikke kortsluttet.
Batterierne må ikke kastes på ild.

DE: 1 CR2032 Batterien erforderlich.
Batterien nicht im Lieferumfang enthalten.

Nichtwiederaufladbare Batterien dürfen nicht wiederaufgeladen werden.
Keine alten und neuen Batterien oder verschiedene Batterietypen gemeinsam verwenden.
Nur Batterien verwenden, die den in der Gebrauchsanweisungen angegebenen Batterien entsprechen bzw. gleichkommen.
Legen Sie die Batterien ein und achten Sie dabei auf die korrekte Polung.
Entfernen Sie leere Batterien aus dem Produkt.
Schließen Sie die Kontakte nicht kurz.
Batterien nicht ins offene Feuer werfen.

NO: Bruker 1 CR2032 batterier.
Batterier medfølger ikke.

Prøv ikke å lade opp ikke-oppladbare batterier.
Unngå å blande gamle og nye batterier eller batterier av forskjellig type.
Bruk bare batterier av samme type som beskrevet i bruksanvisningen.
Sett inn batteriene med polene vendt riktig vei.
Fjern brukte batterier fra produktet.
Unngå å kortslutte batteriklemmene.
Kast ikke batterier på åpen ild.

SE: Använd 1 CR2032-batterier.
Batterier medföljer ej.

Försök inte att ladda upp icke-uppladdningsbara batterier.
Blanda inte gamla och nya batterier, eller batterier av olika typ.
Använd endast batterier av den typ eller liknande som anges i bruksanvisningen.
Sätt i batterierna med polerna åt rätt håll.
Ta ut förbrukade batterier från produkten.
Kortslut inte spänningspolerna.
Kasta inte batterierna i öppen eld.

FI: Käyttää 1 CR2032 -paristoja.
Pakkaus ei sisällä paristoja.

Älä käytä ladattavia paristoja.
Älä lataa paristoja, jotka eivät ole uudelleenladattavia.
Älä sekoita vanhoja ja uusia paristoja tai erityyppisiä paristoja keskenään.
Käytä vain ohjekirjan paristomääräysten mukaisia tai samankaltaisia paristoja.
Aseta paristot niin, että niiden napaisuus on oikein.
Poista tyhjät paristot.

Älä päästä liittimiä oikosulkuun.
Älä heitä paristoja tuleen.

PL: Używane baterie 1 CR2032
Baterie niedołączone.

Nie należy używać akumulatorów.
Nie ładować baterii jednorazowego użytku.
Nie mieszać różnych typów baterii lub starych z nowymi.
Należy używać wyłącznie baterie tylko takie same lub podobne do podanych w instrukcji obsługi.
Baterie należy wkładać, zwracając uwagę na podaną biegunowość.
Wyczerpane baterie należy usunąć z urządzenia.
Nie wolno stykać biegunów zasilających.
Nie wrzucać baterii do ognia.

CZ: Používá baterie 1 CR2032.
Baterie nejsou součástí balení.

Nepoužívejte dobíjecí baterie.
Nedobíjejte baterie, které nelze dobíjet.
Nekombinujte staré a nové baterie, ani různé typy baterií.
Používejte pouze baterie, které vyhovují požadavkům na baterie uvedeným v návodu k použití.
Vložte baterie a dbejte přitom na správnou polaritu.
Vybité baterie z výrobku vyjměte.
Nezkratujte napájecí svorky.
Baterie nevhazujte do otevřeného ohně.

HU: Elemre 1 CR2032 működik.
A csomag elemeket nem tartalmaz.

Ne használjon akkumulátorokat.
Ne próbálja meg újratölteni az egyszers használatos elemeket.
Ne használjon különböző típusú elemeket vagy akkumulátorokat együtt, illetve régieket újjakkal.
Csak olyan elemeket vagy akkumulátorokat használjon, amelyek pontosan vagy hozzávetőleg megfelelnek a használati utasításban foglalt követelményeknek.
Az elemek vagy akkumulátorok behelyezésekor ügyelje a helyes polarításra.
A lemerült elemeket vegye ki a termékből.
Ne zárja rövidre a tápérintkezőket.
Ne tegye ki az elemeket nyílt láng hatásának.

NL: Gebruikt 1 CR2032-batterijen.
Batterijen niet inbegrepen.

Gebruik geen oplaadbare batterijen.
Laad niet-oplaadbare batterijen niet op.
Gebruik geen oude en nieuwe batterijen of batterijen van verschillende typen door elkaar.
Gebruik alleen batterijen die van hetzelfde type zijn of die overeenkomen met de batterijvereisten in de instructiehandleiding.
Plaats de batterijen met de juiste polariteit.
Verwijder lege batterijen uit het product.
Zorg dat de voedingscontacten geen kortsluiting veroorzaken.
Gooi batterijen niet in het vuur.

SK: Použitie 1 CR2032 batérií.
Batérie nie sú súčasťou balenia.

Nenabíjajte batérie, ktoré nie je možné nabíjať.
Nepoužívajte súčasne rôzne typy batérií alebo staré a nové batérie.
Používajte len batérie, ktoré vyhovujú požiadavkám pre batérie uvedeným v návode na použitie.
Vložte batérie s dodržaním správnej polarity.
Vybité batérie z výrobku vyberte.
Prívodné svorky neskratujte.
Batérie nehádzte do otvoreného ohňa.

FR: Fonctionne avec des piles 1 CR2032.
Piles non incluses.

N'essayez pas de recharger des piles non rechargeables.
Ne mélangez pas différents types de piles ou encore des piles usagées et des neuves.
N'utilisez que des piles équivalentes ou similaires aux modèles mentionnés dans le mode d'emploi.
Insérez les piles en veillant à respecter la polarité.
Retirez les piles déchargées du produit.
Ne court-circuitez pas les bornes d'alimentation.
Ne jetez pas les piles au feu.

SI: Uporabite 1 CR2032 baterije.
Baterije nisu priložene.

Ne polnite ponovno baterij, ki niso namenjene za ponovno polnjenje.
Ne uporabljajte novih in starih baterij hkrati ter ne mešajte različnih tipov baterij.
Vstavite baterije s pravilno polariteto.
Odstranite izrabljene baterije iz izdelka.
Pazite, da na odvzemnem mestu ne pride do kratkega stika.
Ne mečite baterij v odprt ogenj.

HR: Potrebno baterija: 1 CR2032
Baterije nisu priložene.

Ne punite baterije koje nemaju mogućnost punjenja.
Ne koristite zajedno stare i nove baterije, kao ni različite vrste baterija.
Upotrebljavajte samo baterije koje su jednake ili slične baterijama naznačenim u uputama za uporabu.
Umetnite baterije pazeći na položaj polova.
Izvadite prazne baterije iz proizvoda.
Nemojte kratko spajati kontakte.
Nemojte bacati baterije u vatru.

IT: Utilizzare 1 CR2032 batterie.
Batterie non incluse.

Non ricaricare batterie non ricaricabili.
Non mischiare batterie vecchie e nuove o diversi tipi di batterie.
Utilizzare solo le batterie indicate nel manuale di istruzioni.
Inserire le batterie rispettando la polarità corretta.
Rimuovere le batterie scariche dal prodotto.
I terminali di alimentazione non devono essere cortocircuitati.
Non gettare le batterie nel fuoco.

ES: Funciona con 1 pilas CR2032.
Pilas no incluidas.

No intente cargar pilas que no sean recargables.
No mezcle pilas nuevas con pilas usadas ni de tipos distintos.
Solo se deben usar pilas idénticas o similares a las indicadas en el manual de instrucciones.
Introduzca las pilas respetando la polaridad.
Extraiga las pilas gastadas del producto.
No cortocircuite los terminales de alimentación.
No tire las pilas al fuego.

BA: Potrebne su 1 CR2032 baterije.
Baterije nisu priložene.

Ne dopunjavajte baterije koje nisu predviđene za dopunu.
Ne miješajte stare i nove baterije ili baterije različitih vrsta.
Koristite samo baterije koje su iste ili slične baterijama navedenim u uputstvu za upotrebu.
Umetnite baterije tako da polovi budu ispravno okrenuti.
Istrošene baterije izvadite iz proizvoda.

Ne pravite kratki spoj između priključaka za napajanje.
Ne bacajte baterije u otvoreni plamen.

RS: Koristi 1 CR2032 baterije.
Baterije nisu uključene.

Nemojte ponovo puniti nepunjive baterije.
Nemojte kombinovati stare i nove baterije ili tipove baterija.
Koristite samo iste ili slične baterije u skladu sa zahtevima iz uputstva za upotrebu baterija.
Stavite baterije pazeći na ispravan polaritet.
Izvadite istrošene baterije iz proizvoda.
Nemojte kratko spajati kontakte baterije.
Nemojte bacati baterije u vatru.

UA: Використовуються батареї 1 CR2032
Батареї не включені в комплект.

Не заряджайте батареї, які для цього не призначені.
Не використовуйте різні типи батарейок і не вставляйте нові та вже використовувані раніше батарейки одночасно.
Використовуйте тільки батареї, зазначені у вимогах до батарей в інструкції з експлуатації, або аналогічні їм.
Вставте батареї, правильно зорієнтувавши полюси.
Виймайте з виробу використані батареї.
Не замикайте клема живлення накоротко.
Не викидайте батареї у вогонь.

RO: Necesită baterii de tip 1 CR2032
Bateriile nu sunt incluse.

Nu încercați să încărcați bateriile care nu sunt reîncărcabile.
Nu amestecați bateriile vechi cu cele noi sau de tip diferit.
Folosiți doar baterii care sunt de același tip sau cele similare cu cerințele bateriilor descrise în manualul de instrucțiuni.
Introduceți bateriile cu polii în mod corespunzător.
Scoate-ți bateriile consumate din aparat.
Nu scurt-circuitați terminalele de încărcare.
Nu aruncați bateriile în foc deschis.

BG: Използвайте 1 CR2032 батерии.
Батериите не са включени.

Не зареждайте обикновени батерии.
Не смесвайте стари и нови батерии или батерии от различен тип.
Използвайте само батерии, които са същите или подобни на изискваните в инструкцията за употреба.
Поставете батериите с правилно ориентирани полюси.
Изваждайте изтощените батерии от продукта.
Не поставяте на късо съединение захранващите изводи.
Не излагайте батериите на открит огън.

GR: Χρησιμοποιεί 1 CR2032 μπαταρίες.
Δεν περιλαμβάνονται μπαταρίες.

Μη φορτίζετε ξανά τις μη επαναφορτιζόμενες μπαταρίες.
Μην αναμειγνύετε παλιές και καινούργιες μπαταρίες ή τύπους μπαταριών.
Χρησιμοποιείτε μόνο μπαταρίες ίδιου ή παρόμοιου τύπου με αυτές που υπάρχουν στις απαιτήσεις μπαταριών στο εγχειρίδιο οδηγιών.
Τοποθετήστε τις μπαταρίες με τη σωστή πολικότητα.
Αφαιρέστε τις μπαταρίες που έχουν αδειάσει από το προϊόν.
Μην βραχυκυκλώνετε τους ακροδέκτες τροφοδοτικού.
Μην ρίχνετε μπαταρίες σε εστίες φωτιάς.

PT: Utiliza 1 pilhas CR2032.
Pilhas não incluídas.

Não recarregue pilhas não recarregáveis.
Não misture pilhas novas e usadas nem tipos de pilhas.
Utilize apenas pilhas que sejam iguais ou semelhantes aos requisitos de pilhas indicados no manual de instruções.

Introduza as pilhas com a polaridade correta.
Retire as pilhas gastas do produto.
Não realize curto-circuitos nos terminais de alimentação.
Não atire pilhas para chamas abertas.

RU: Используются батарейки 1 CR2032.
Батарейки не включены в комплект.

Не перезаряжайте батарейки, которые для этого не предназначены.

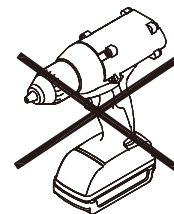
Не используйте одновременно старые и новые батарейки или различные типы батареек.
Используйте только батарейки, указанные в требованиях к батарейкам в инструкции по эксплуатации, или аналогичные им.
Разместите батарейки, соблюдая полярность.
Вынимайте из изделия севшие батарейки.
Не замыкайте клеммы питания накоротко.
Не бросайте батареи в открытый огонь.

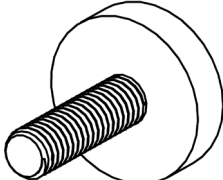

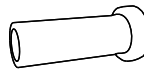
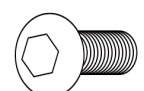
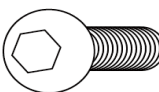
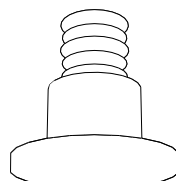


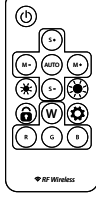
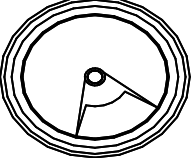
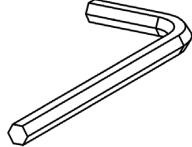
TR: 1 CR2032 pil kullanılır.
Piller ürünle birlikte verilmez.

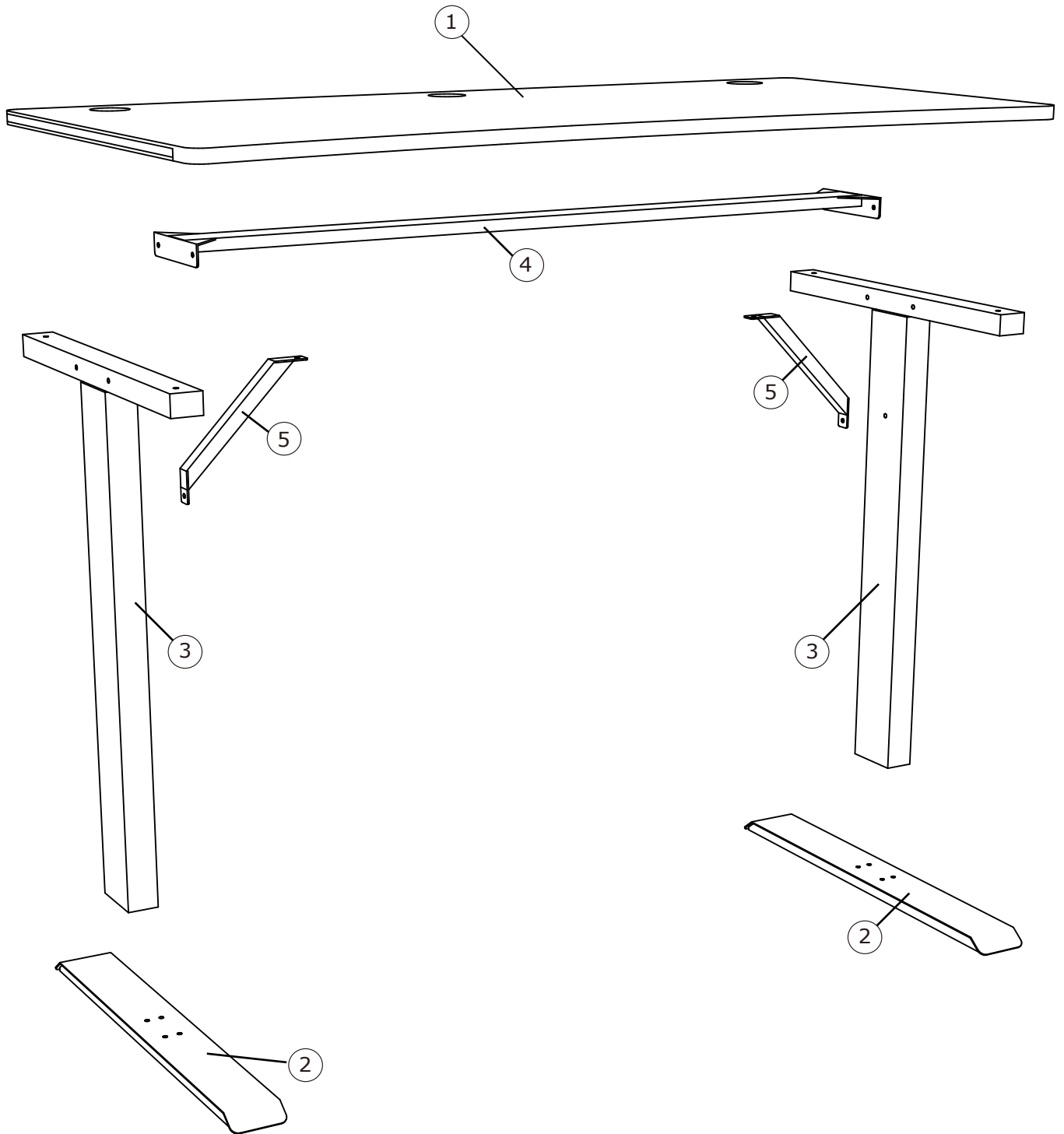
Şarj edilemeyen pilleri şarj etmeye çalışmayın.
Farklı tipte pilleri veya eski ve yeni pilleri birlikte kullanmayın.
Yalnızca birbiriyle aynı olan veya kullanım kılavuzunda belirtilen pil özelliklerine uygun pilleri kullanın.
Pilleri, kutupları doğru yerlere gelecek şekilde yerleştirin.
Biten pilleri üründen çıkartın.
Pil temas noktalarına kısa devre yaptırmayın.
Pilleri ateşe atmayın.

CN: 使用 1 CR2032 电池。
不含电池。

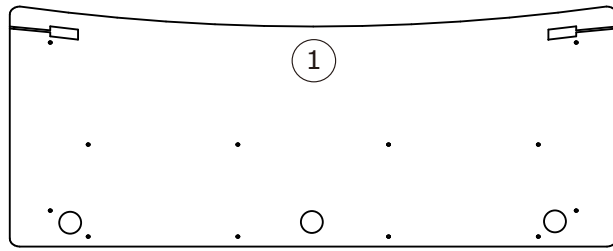
不要给一次性电池充电。
不要将新旧电池搭配在一起使用，也不要混用不同类型的电池。
仅使用符合说明手册要求的电池。
按正确极性方向插入电池。
耗尽电量的电池应从产品中取出。
不要让电源端子短路。
不要将电池投入明火中。



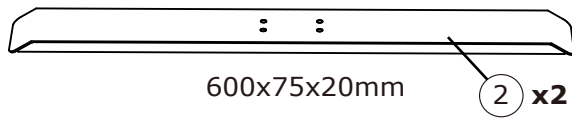
<p>A x 4</p>  <p>Ø 40x20mm</p>	<p>B x 4</p>  <p>M6x20mm</p>	<p>C x 4</p>  <p>M6x20mm</p>	<p>D x 12</p>  <p>M6x35mm</p>
<p>E x 4</p>  <p>M6x40mm</p>	<p>G x 8</p>  <p>M6x10mm</p>	<p>H x 1</p>  <p>200*860mm</p>	<p>I x 1</p>  <p>1300mm</p>
<p>J x 1</p>  <p>40x86x7mm</p>	<p>K x 3</p>  <p>Ø60x19mm</p>	<p>L x 2</p>  <p>4mm</p>	



Box 1/1:

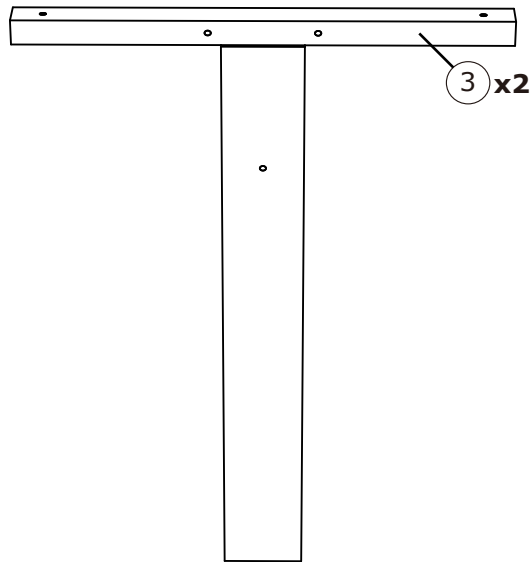


600x1200x18mm



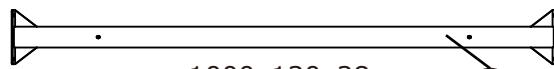
600x75x20mm

② x2



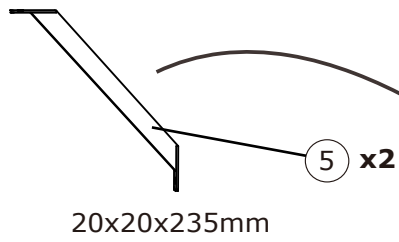
③ x2

480x40x695mm



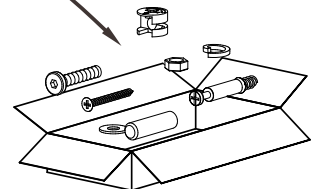
1000x130x28mm

④

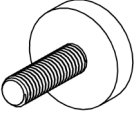
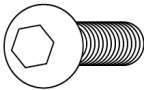
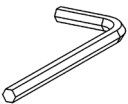


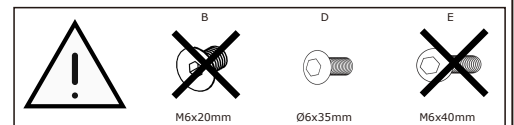
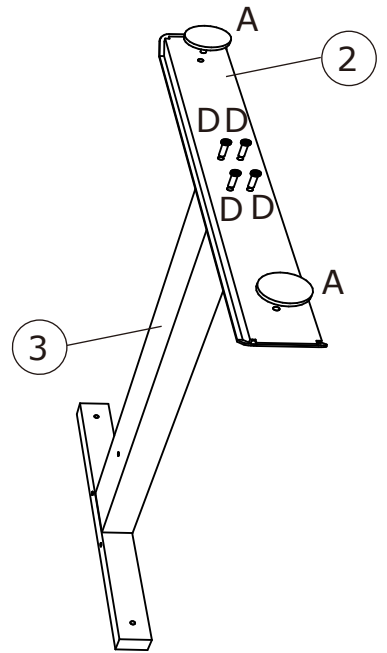
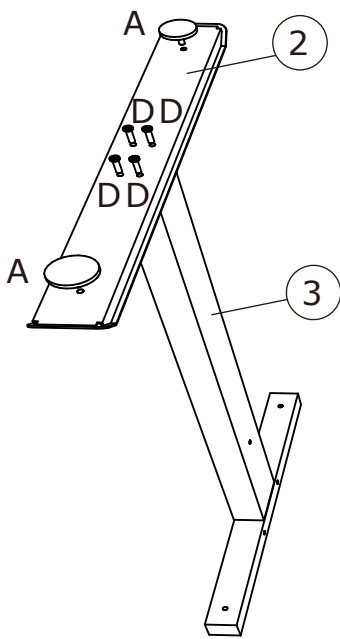
⑤ x2

20x20x235mm

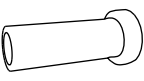
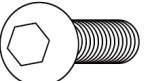
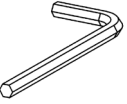


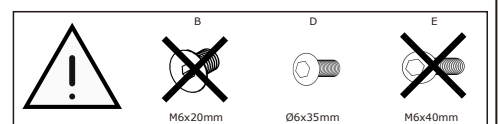
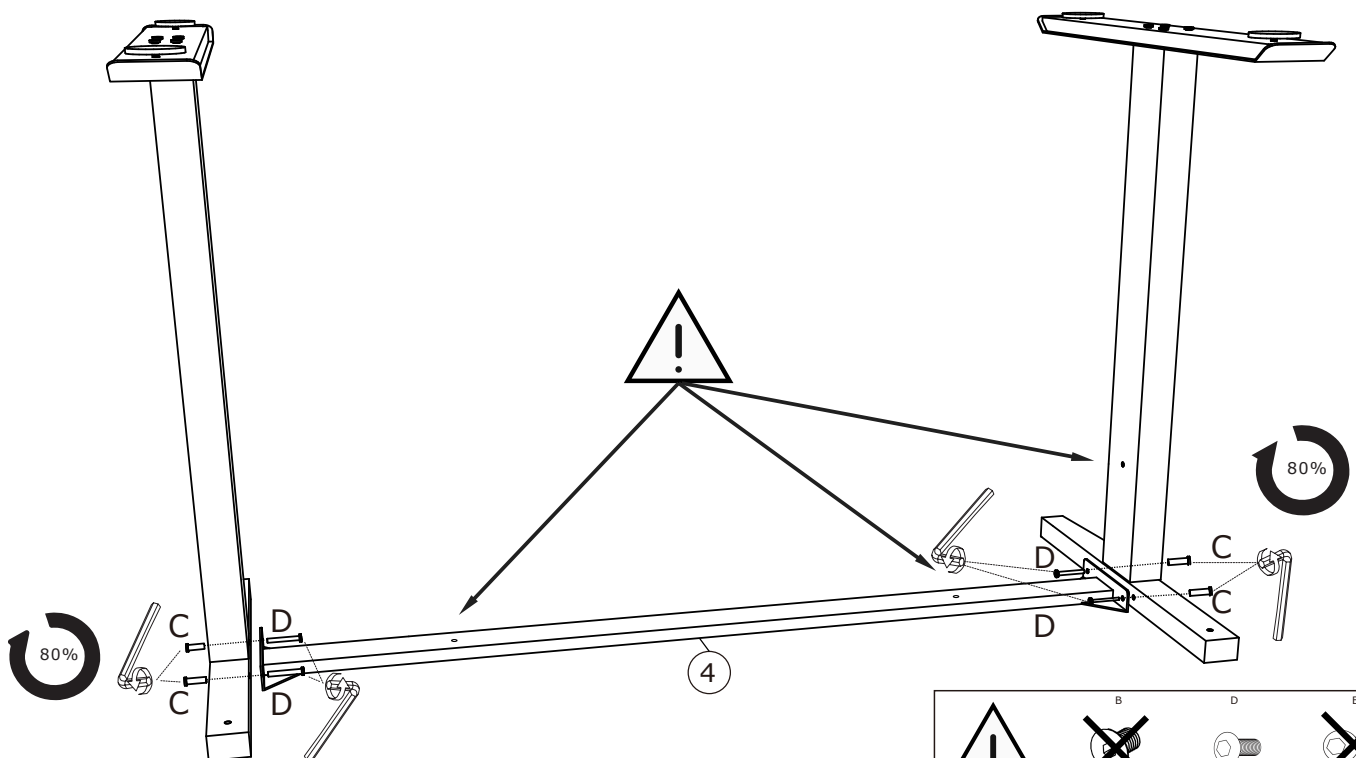
1

A x 4  Ø40x20 mm	D x 4  M6x35mm	L x 1  4mm	
---	---	---	--

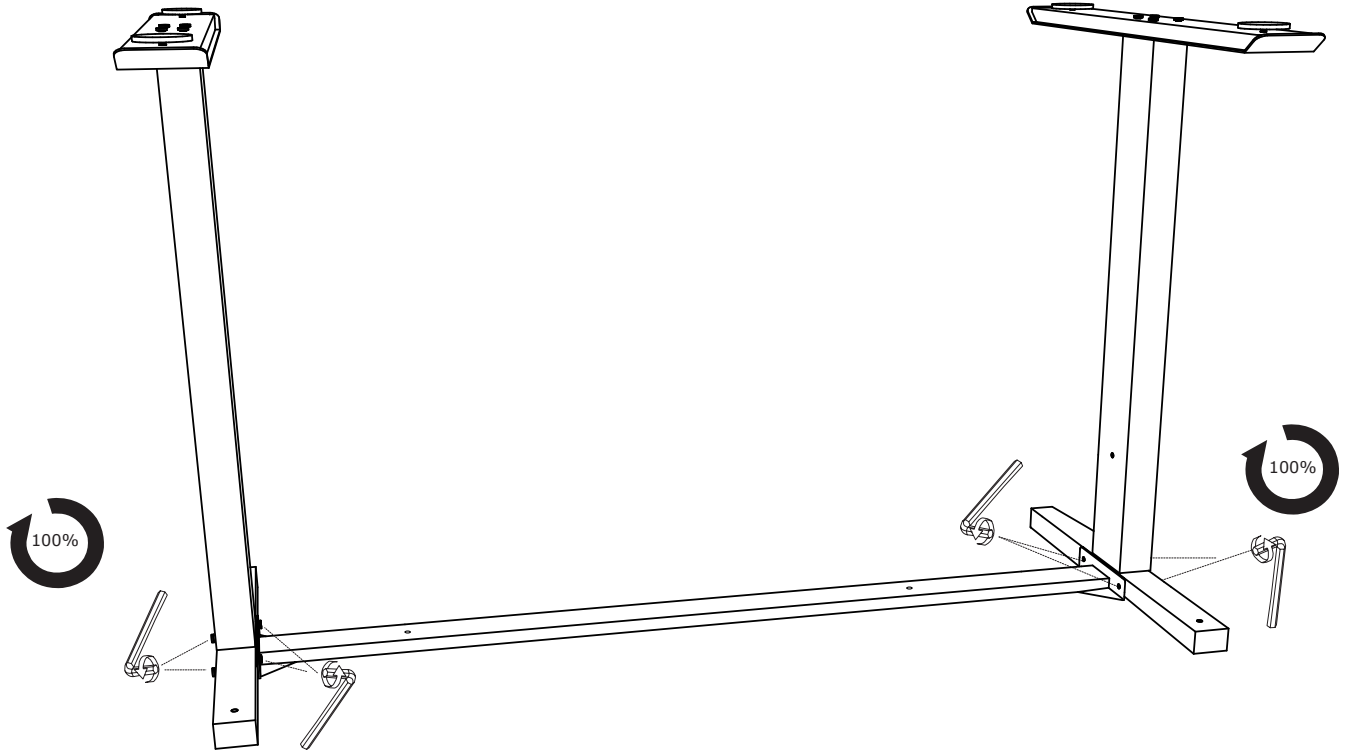


2

C x 4  ØM6x20mm	D x 4  M6x35mm	L x 2  4mm	
--	---	---	--

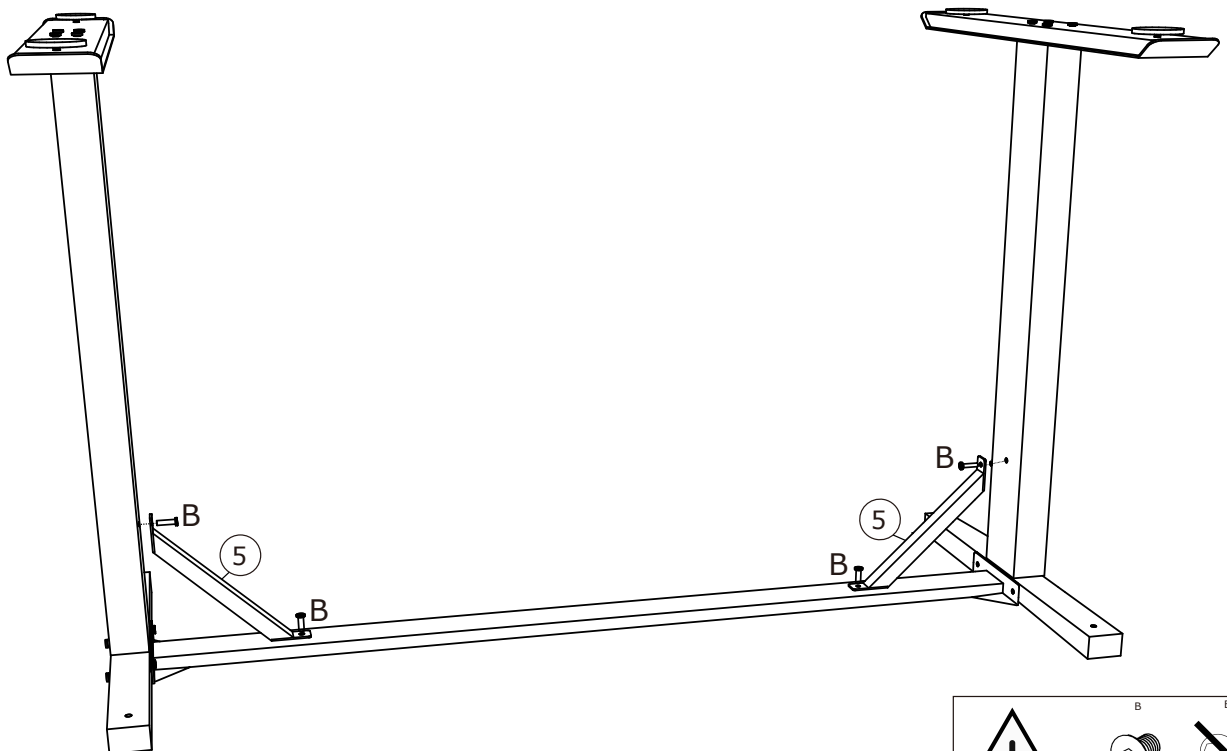


3

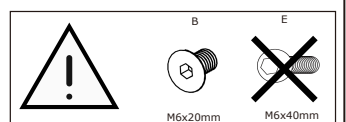


10/12

4

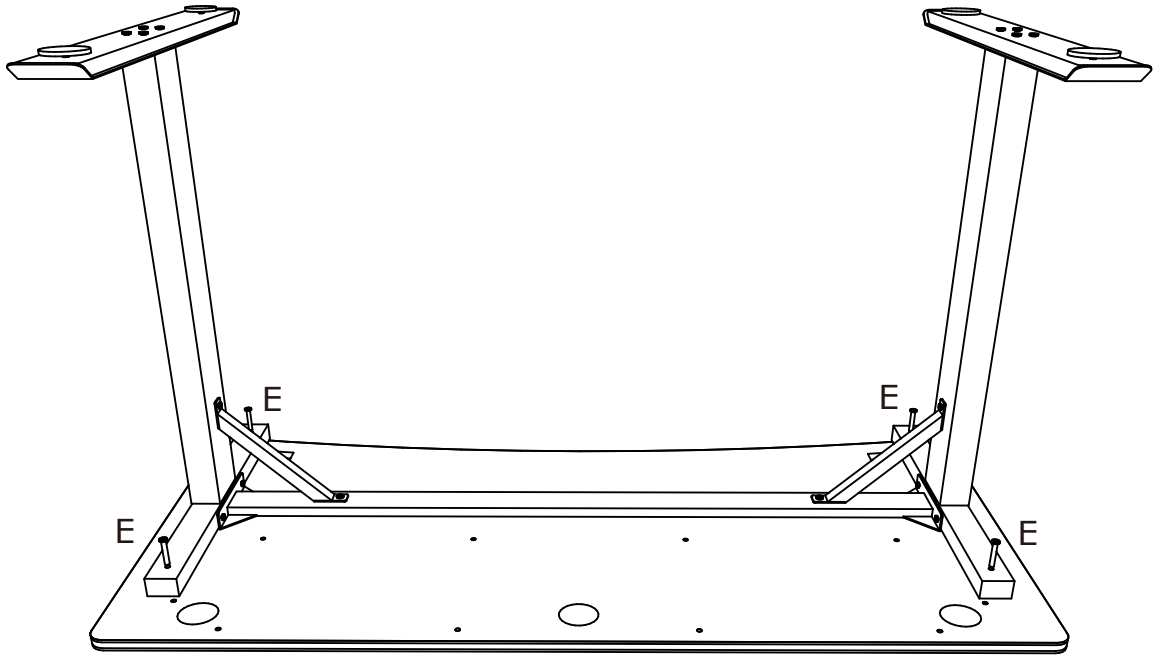


17/23



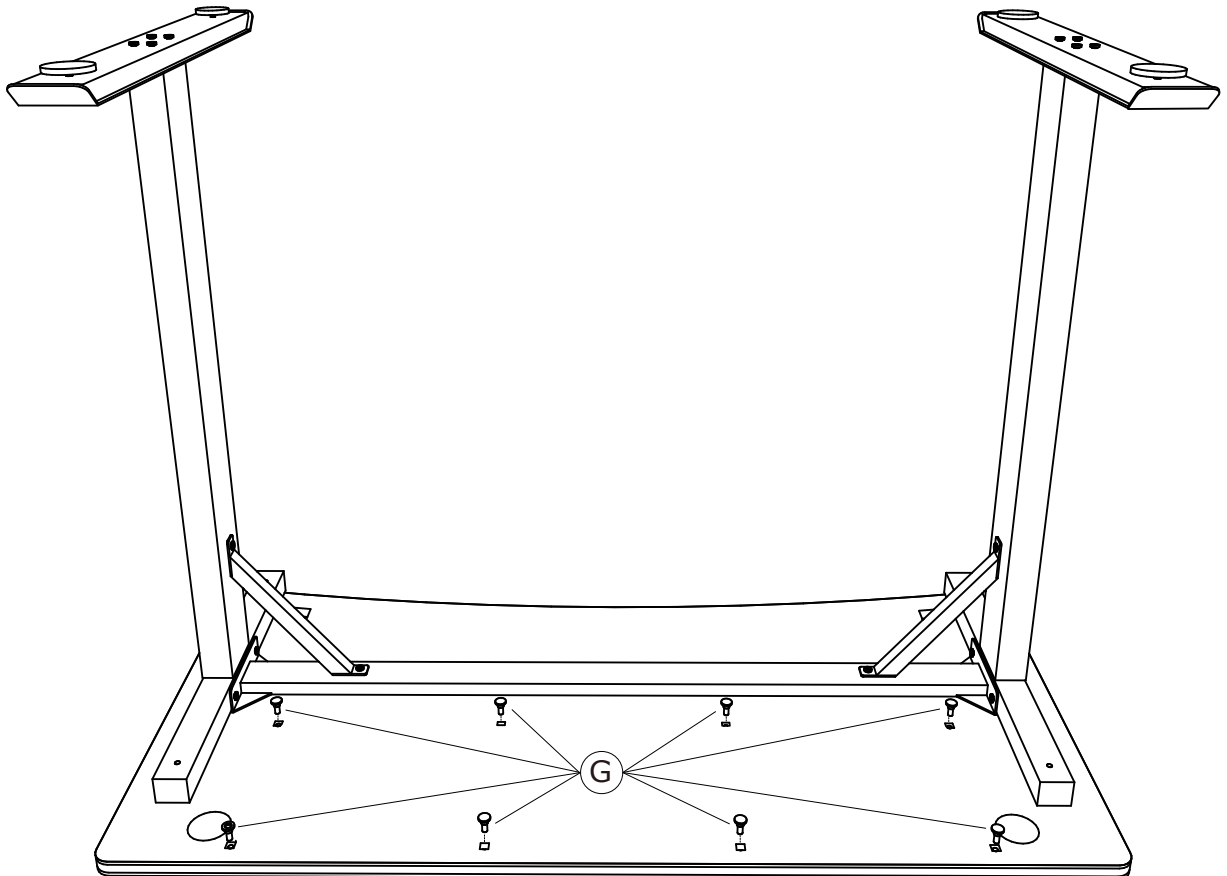
5

<p>E x 4</p>  <p>M6x40mm</p>	<p>L x 1</p>  <p>4mm</p>	
---	---	--



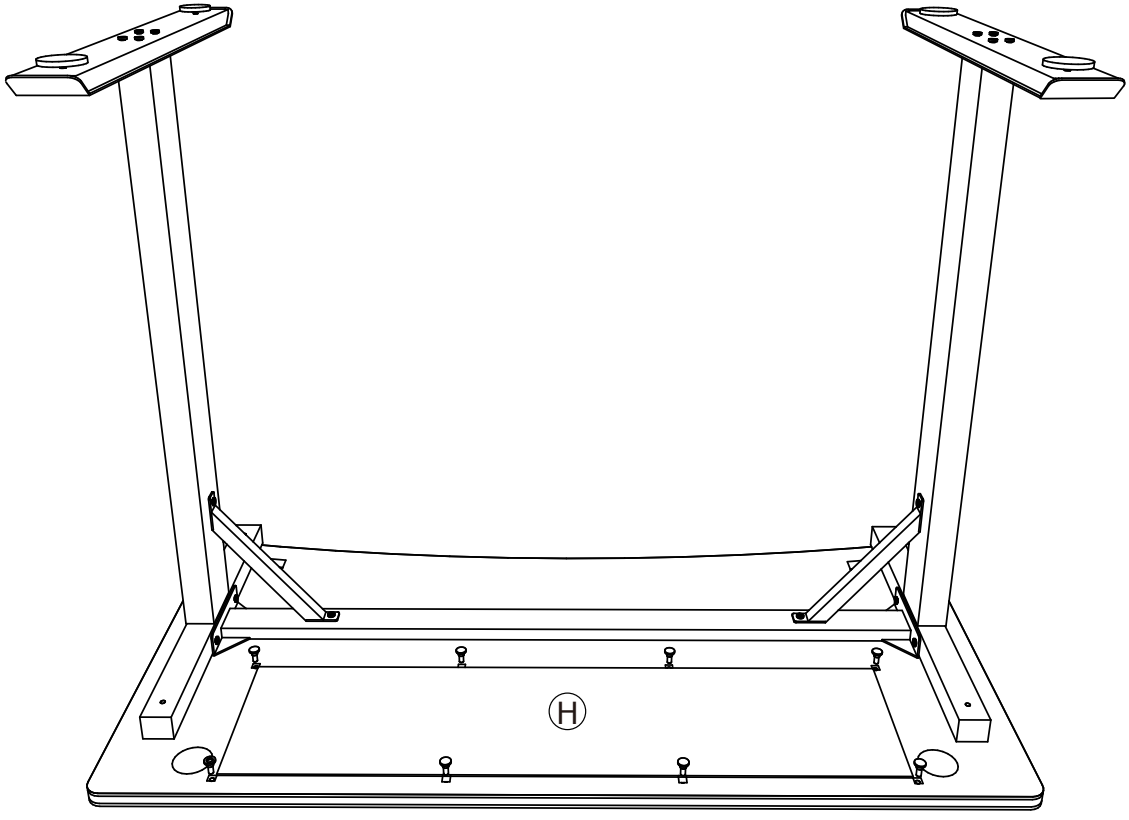
6

<p>G x 8</p>  <p>M6x10mm</p>	
---	--



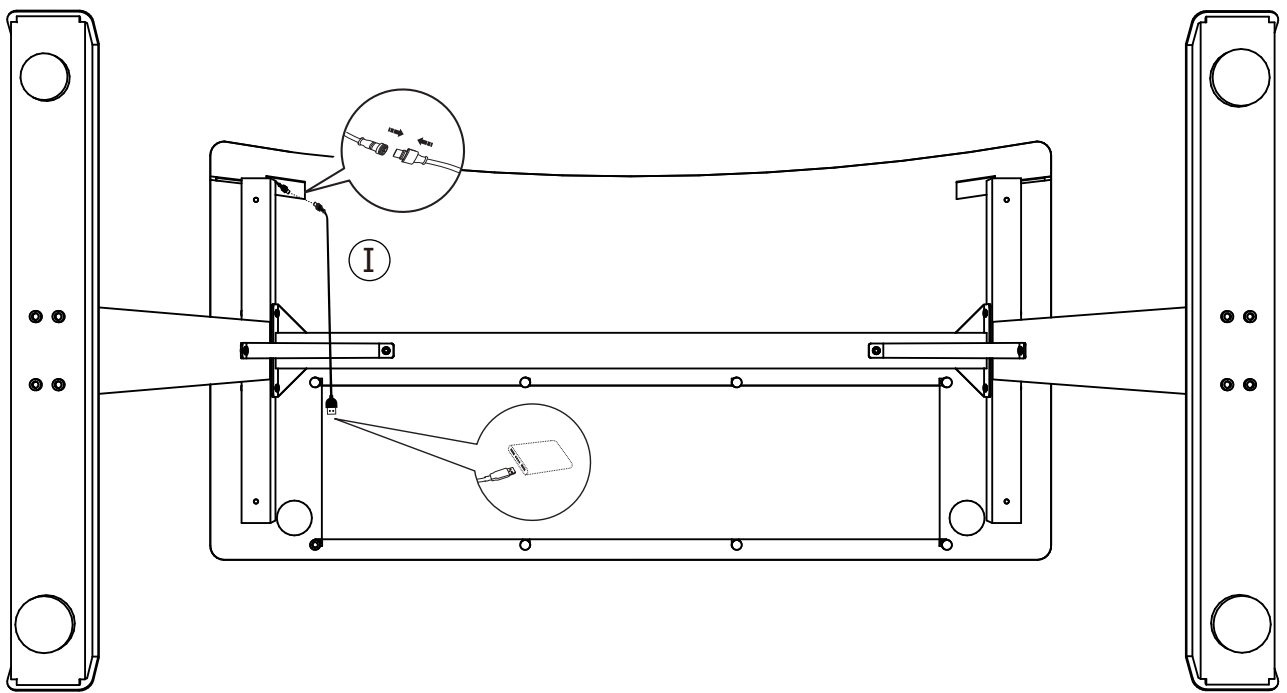
7

H x 1	
	
200*860mm	



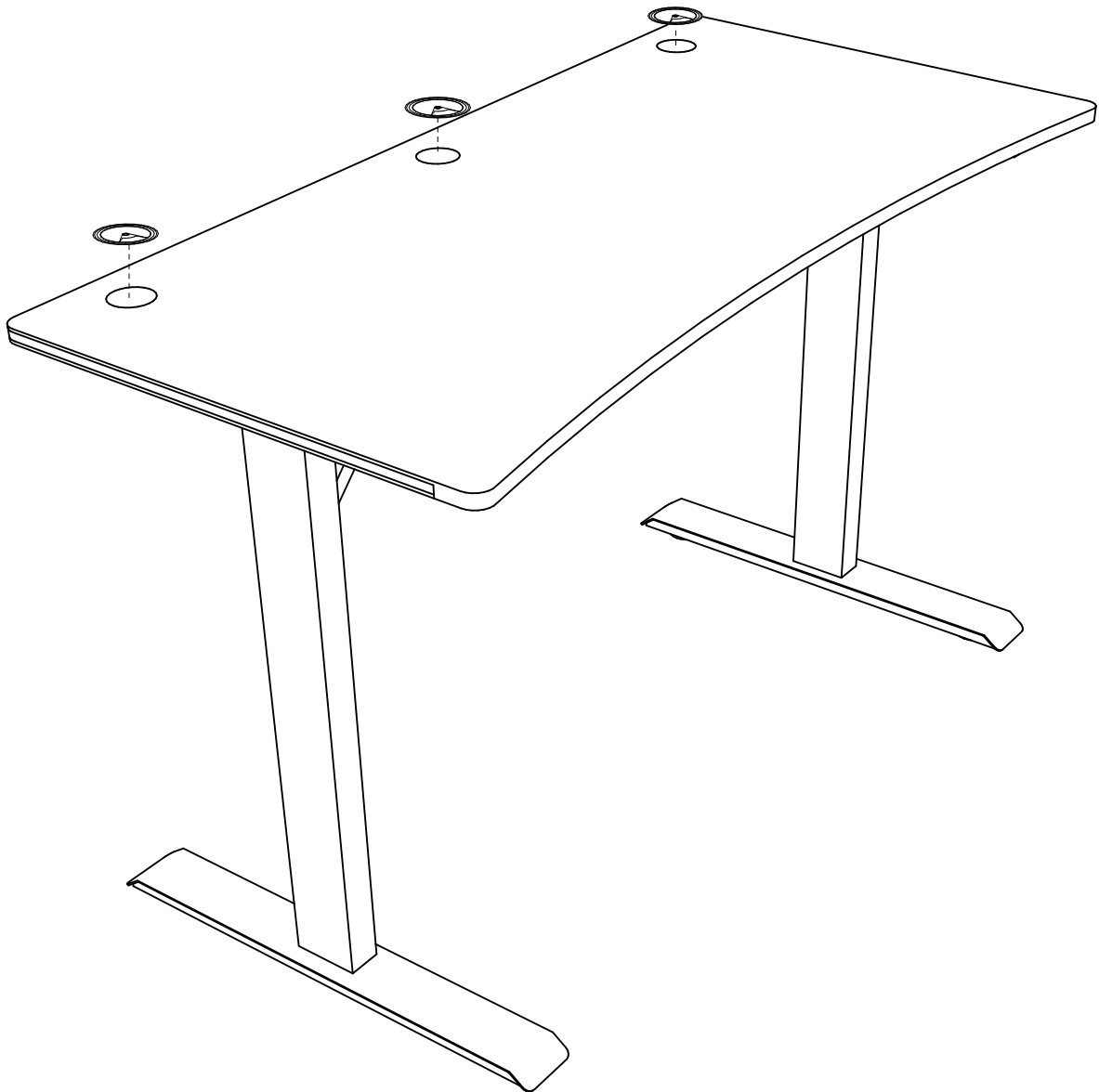
8

I x 1	
	
1300mm	



9

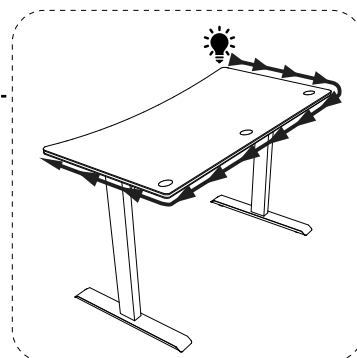
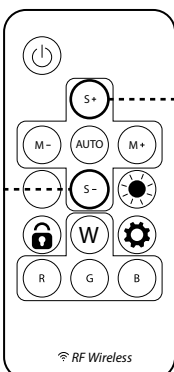
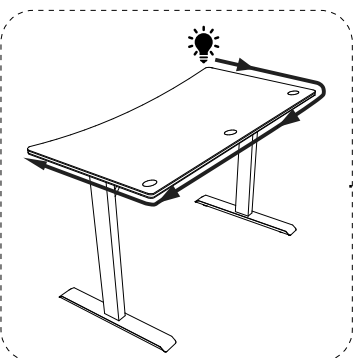
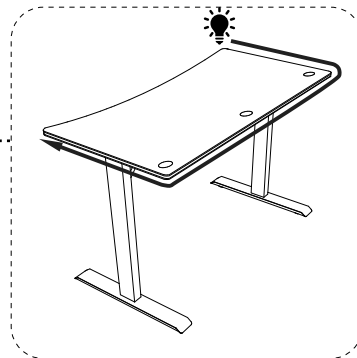
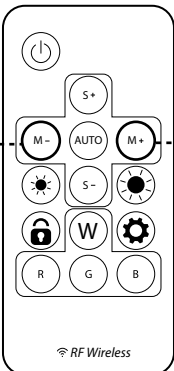
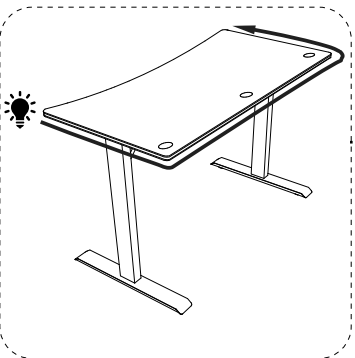
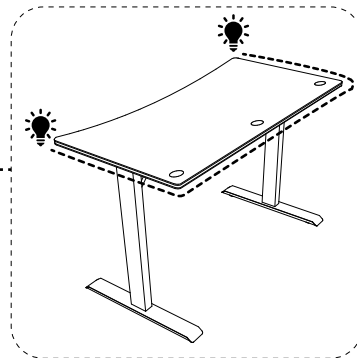
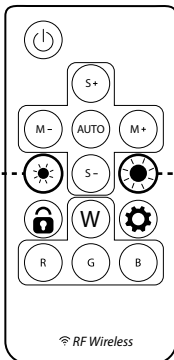
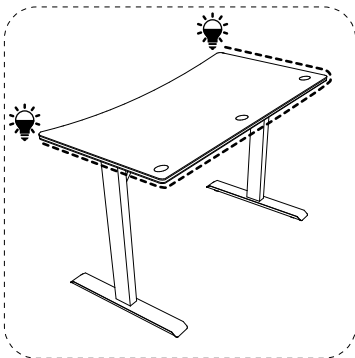
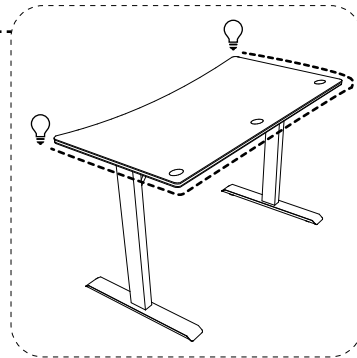
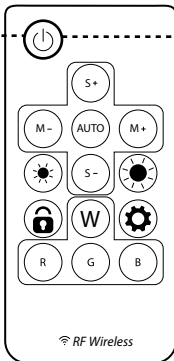
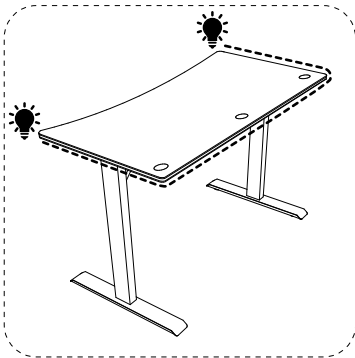
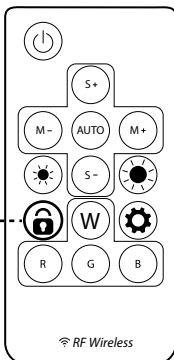
<p>K x 3</p>  <p>Ø60x19mm</p>	
--	--



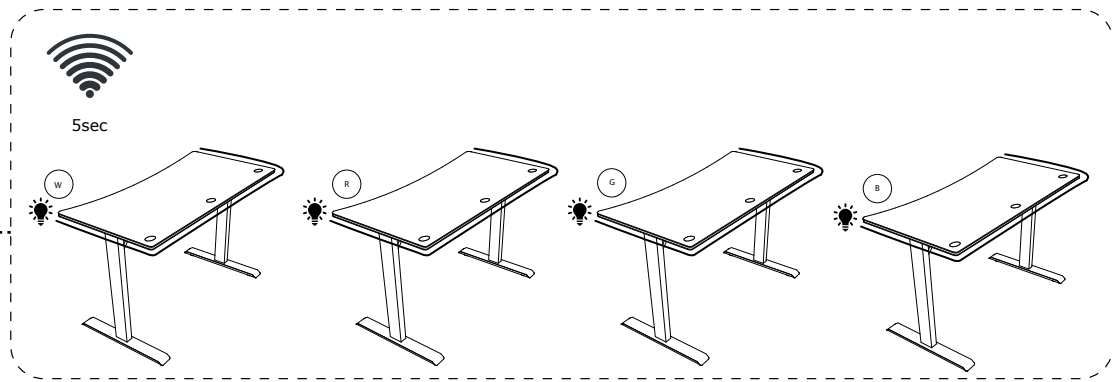
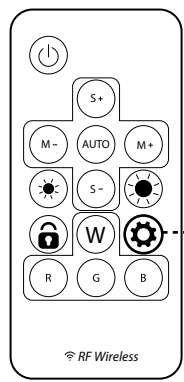
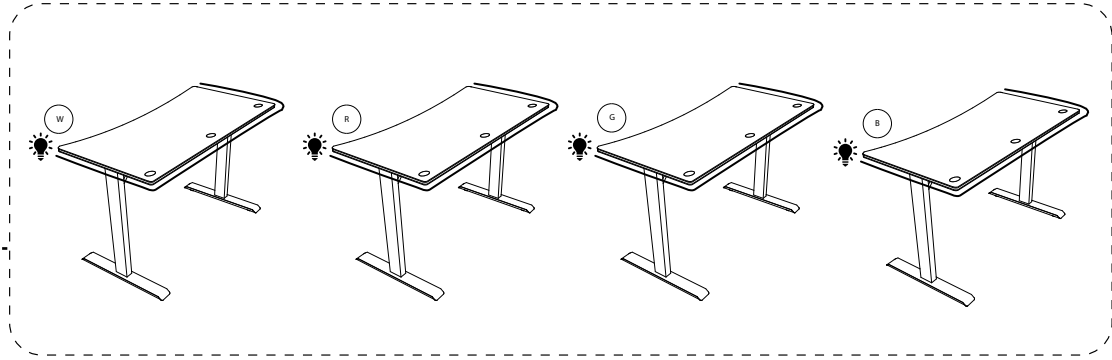
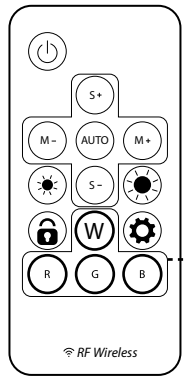
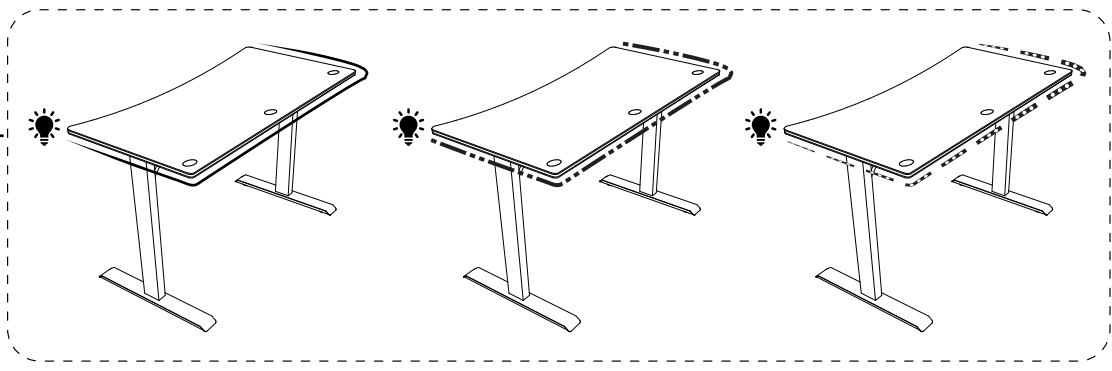
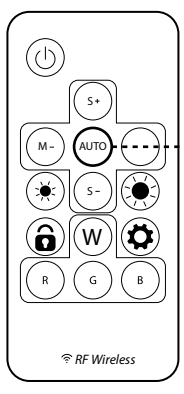
10



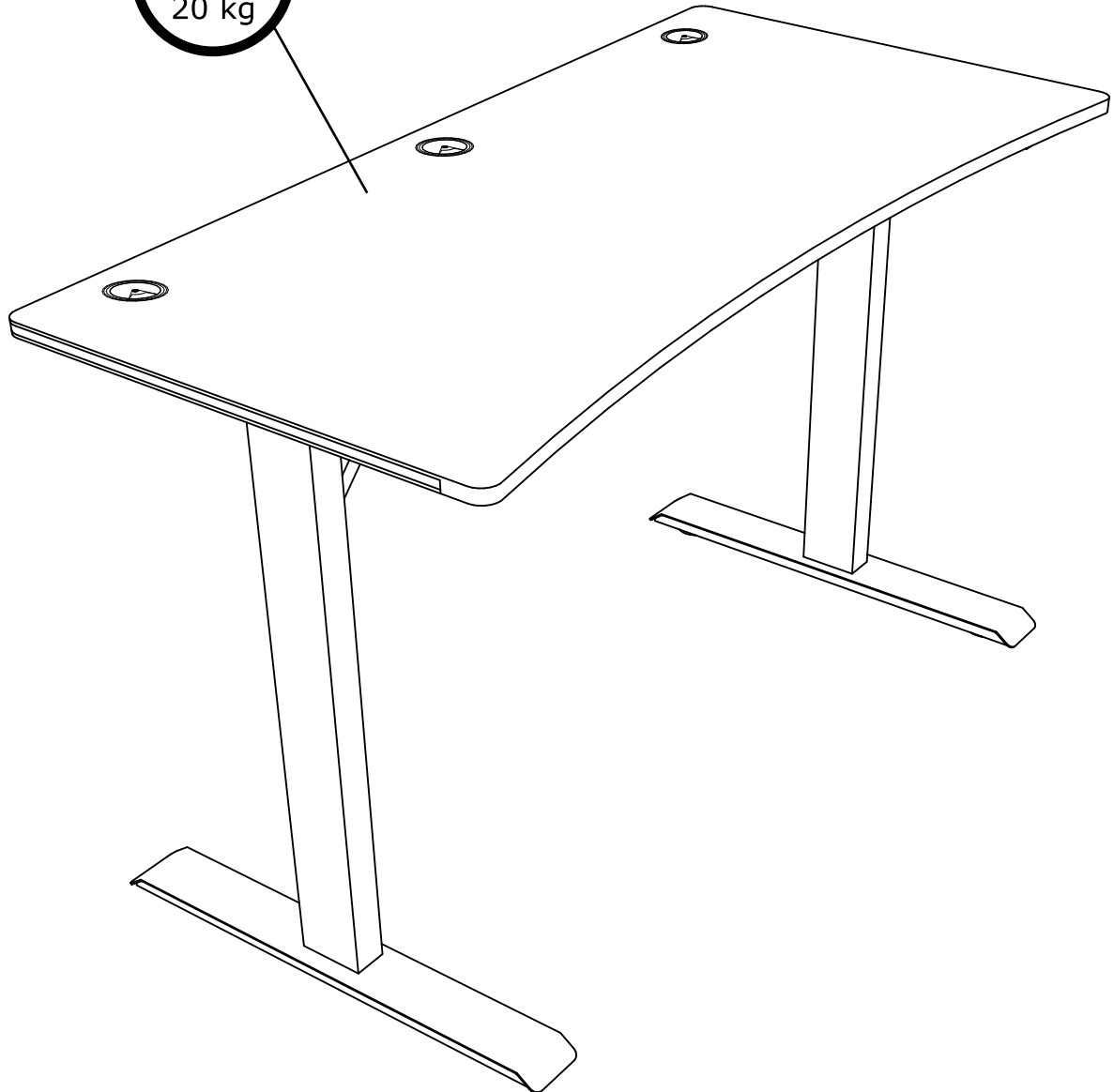
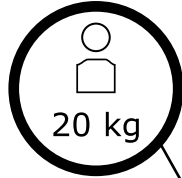
5sec



11



12



JYSK a/s
Soedalsparken 18
DK-8220 Brabrand
+45 8939 7500
DK13590400