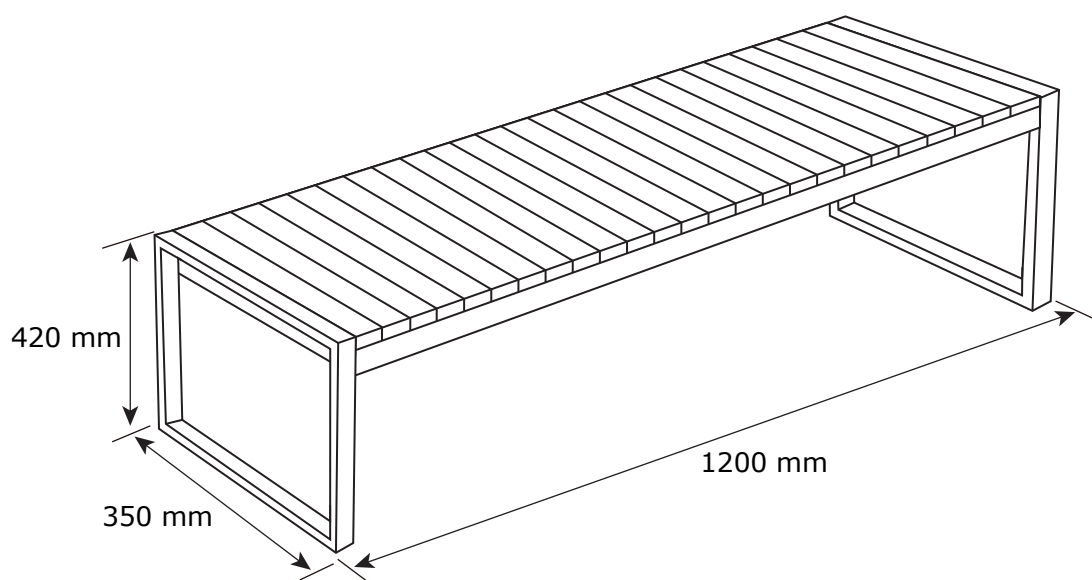


SAUNTE

910-216-1098



14.10.2021-Rev.3

1/14



JYSK.com

EN: *IMPORTANT, RETAIN FOR FUTURE REFERENCE: READ CAREFULLY.*

FR: *IMPORTANT, À CONSERVER POUR TOUTE CONSULTATION ULTÉRIEURE: LIRE ATTENTIVEMENT.*

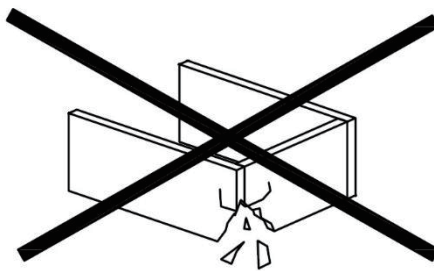
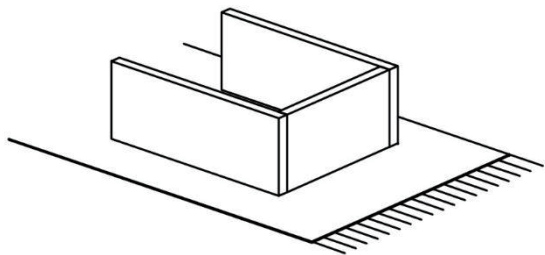
LV: *SVARĪGI, SAGLABĀJIET TURPMĀKAI UZZIŅAI: RŪPĪGI IZLASIET.*

LT: *SVARBU, PASILIKITE ATEIČIAI, ATIDŽIAI PERSKAITYKITE.*

EE: *TÄHTIS! HOIDKE EDASPIDISEKS KASUTAMISEKS ALLES MÄRKUS. LUGEGE TÄHELEPANELIKULT.*

BY: *ВАЖНАЯ ИНФОРМАЦИЯ, СОХРАНИТЕ ДЛЯ ДАЛЬНЕЙШЕГО ИСПОЛЬЗОВАНИЯ. ПРОЧТИТЕ ВНИМАТЕЛЬНО.*





EN: WARNING TO AVOID SCRATCHES!

In order to avoid scratching this furniture should be assembled on a soft layer - could be a rug.

FR: AVERTISSEMENT POUR ÉVITER LES RAYURES

Afin d'éviter les rayures, ce meuble doit être monté sur une surface souple (un tapis, par exemple).

LV: BRĪDINĀJUMS PAR SKRĀPĒJUMIEM!

Lai nesaskrāpētu šo izstrādājumu, veiciet montāžu uz mīkstas pamatnes, piemēram, paklāja.

LT: ĮSPĖJIMAS, KAD IŠVENGTUMĖTE ĮBRĖŽIMŲ!

Šio baldo nesubraižysite, jei jį surinksite ant švelnaus paviršiaus, pavyzdžiui, kilimo.

EE: HOIATUS KRIIMUSTUSTE VÄLTIMISEKS!

Kriimustuste tekkimise vältimiseks mööblile tuleb see kokku panna pehmel pinnal, nt kaltsuvaibal.

BY: ПРЕДУПРЕЖДЕНИЕ ОТНОСИТЕЛЬНО ЦАРАПИН!

Во избежание нанесения царапин, сборку этой мебели необходимо выполнять на мягкой поверхности, например на ковре.



EN: IMPORTANT!

It is important that any product which is assembled using any kind of screw is re-tightened 2 weeks after assembly, and once every 3 months - in order to assure stability through-out the lifespan of the product.

FR: IMPORTANT

Il est important que tout produit monté à l'aide de vis soit resserré 2 semaines après son montage, puis tous les 3 mois, afin de garantir sa stabilité durant tout son cycle de vie.

LV: SVARĪGI!

Ir svarīgi, lai jebkuram produktam, kas tiek uzstādīts ar jebkādu skrūvju palīdzību, skrūves tiktu atkārtoti pievilktas 2 nedēļas pēc montāžas, pēc tam – reizi 3 mēnešos, tā nodrošinot stabilitāti visā izstrādājuma kalpošanas laikā.

LT: SVARBU!

Bet kokį varžtais tvirtinamą gaminį 2 savaites po surinkimo bei kas 3 mėnesius reikia papildomai suveržti – taip užtikrinamas naudojamo gaminio stabilumas.

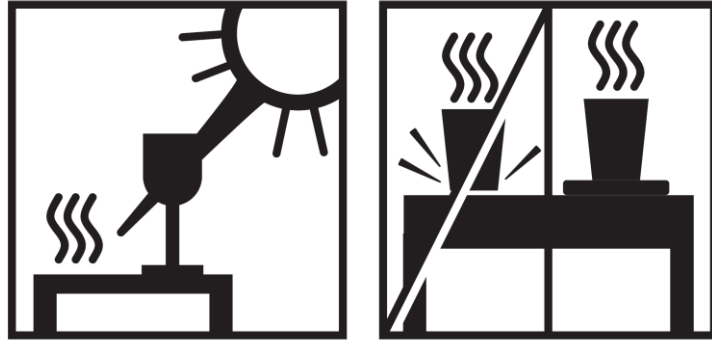
EE: TÄHTIS!

Oluline on, et toote kruvisid pingutataks 2 nädalat pärast kokkupanekut ja seejärel iga 3 kuu järel, et tagada stabiilsus kogu toote eluea jooksul.

BY: ВАЖНО!

В любом изделии, собранном с использованием винтов любого типа, необходимо через 2 недели после сборки и в дальнейшем каждые 3 месяца подтягивать винты, чтобы обеспечить прочность изделия в течение срока эксплуатации.





EN: *What is artwood?*

Artwood is designed for outdoor use and can withstand all types of weather.

Artwood is made of a synthetic plastic material that looks and functions much like natural wood. It is developed for those who prefer attractive and stylish garden furniture that does not require significant maintenance work.

Artwood offers several advantages compared to natural wood. It is resistant to moisture and mildew, which means it is longer lasting.

Artwood is a durable material and, unlike natural wood, excessive dryness will not lead to cracks and fissures.

Please keep the following guidelines in mind:

1. To prevent damage due to high temperatures, do not leave glass items directly on artwood surfaces after use.

2. Do not place extremely hot or cold objects directly on the artwood surface;

When cleaning artwood, use a damp cloth or chamois, with soap or washing-up liquid if necessary.

Never use washing powder or other products containing scouring agents, as these may scratch the surface.

FR: *Qu'est-ce que le bois artificiel ?*

Le bois artificiel a été conçu pour un usage en extérieur et résiste à tout type de temps. Le bois artificiel est fabriqué à base de matériau plastique synthétique dont l'aspect et la fonction sont similaires à ceux du bois naturel. Il a été mis au point pour les personnes qui affectionnent les meubles de jardin attrayants et stylés ne nécessitant pas beaucoup d'entretien. Le bois artificiel présente plusieurs avantages par rapport au bois naturel. Il résiste à la moisissure et à la pourriture, ce qui implique une plus longue durée de vie.

Opter pour des meubles de jardin en bois artificiel contribue également à lutter contre la déforestation. Veuillez prendre en considération ce qui suit:

1. Afin d'éviter les dommages occasionnés par des températures élevées, ne pas laisser d'objets en verre en contact direct avec les surfaces de bois artificiel après leur utilisation.

2. Ne pas placer d'objets extrêmement chauds ou froids en contact direct avec la surface en bois artificiel ; utiliser des sous-verres ou des dessous-de-plat.

Pour le nettoyage du bois artificiel utiliser un morceau de tissu humide ou une peau de chamois avec un liquide nettoyant ou du savon doux si nécessaire.

Ne jamais utiliser de détergent ni d'autres produits contenant des agents abrasifs vu qu'ils pourraient endommager la surface.

LV: *Kas ir mākslīgā koksne ?*

Mākslīgā koksne ir paredzēta izmantošanai ārpus telpām. Mākslīgā koksne ir izgatavota no sintētiska plastmasas materiāla, kas izskatās un funkcionē gluži kā dabīgā koksne. Šis materiāls ir izstrādāts tiem, kuriem patīk skaistas un modernas dārza mēbeles, bet kuri nevēlas veikt sarežģītus apkopes darbus.

Mākslīgai koksnei ir vairākas priekšrocības, salīdzinot ar dabīgo koksni. Tā ir noturīga pret mitrumu un pelējumu, tāpēc tai ir ilgāks ekspluatācijas laiks. Mākslīgā koksne ir izturīgs materiāls, kas atšķirībā no dabīgās koksnes pārmērīga sausuma rezultātā neplaisā un nešķeļas.

Ievērojiet šādus norādījumus:

1. Lai novērstu augstas temperatūras izraisītus bojājumus, pēc lietošanas neatstājiet stikla izstrādājumus tieši uz mākslīgās koksnes virsmas.

2. Nelieciet ļoti karstus vai ļoti aukstus priekšmetus tieši uz mākslīgās koksnes virsmas; izmantojiet paliktņus vai paklājiņus.

Mākslīgās koksnes tīrīšanai izmantojiet mitru drāniņu vai zamšādu. Ja nepieciešams, lietojiet ziepes vai šķidro mazgāšanas līdzekli.

Nekādā gadījumā nelietojiet mazgāšanas pulveri vai līdzekļus, kas satur abrazīvas daļiņas, jo tās var saskrāpēt virsmu.

LT: *Kas yra dirbtinė mediena ?*

Dirbtinė mediena sukurta naudojimui lauke. Dirbtinė mediena pagaminta iš sintetinio plastiko, kuris atrodo ir veikia kaip natūrali mediena. Pagamintas tiems, kurie pirmenybę teikia patraukliems ir stilingiems sodo baldams, kurie nereikalauja didelės priežiūros. Dirbtinė mediena siūlo daugiau pranašumų nei natūrali mediena. Atspari drėgmei ir pelėsiui, o tai reiškia didesnį ilgaamžiškumą. Dirbtinė mediena yra patvari medžiaga ir skirtingai nei natūrali mediena, perteklinis sausumas neleis susidaryti įtrūkimams ir plyšiams.

Atsižvelkite į patarimus pateiktus toliau:

- 1. Tam, kad išvengtumėte aukštos temperatūros daromos žalos, panaudojus, nepalikite stiklinių daiktų tiesiai ant dirbtinės medienos paviršių.*
- 2. Nedėkite itin karštų ar šaltų objektų tiesiai ant dirbtinės medienos paviršiaus, naudokite padėkliukus ar staltieses.*

Valydami dirbtinę medieną, naudokite drėgną skudurėlį ar zomšinį šluostuką, muilą ar indų ploviklį, jei reikia.

Niekada nenaudokite skalbimo miltelių ar kitų produktų, kurie turi šveičiamųjų medžiagų, nes šios gali subraižyti paviršių.

EE: *Mis on kunstpuit ?*

Kunstpuit on loodud välistingimustes kasutamiseks. Kunstpuit on tehtud sünteetilisest plastmaterjalist, mis sarnaneb välimuselt ja funktsionaalsuselt naturaalse puiduga. See on välja töötatud inimeste jaoks, kes soovivad ilusat ja stiilset aiamaööblit, mis ei nõua erilist hooldamist. Kunstpuidul on naturaalse puiduga võrreldes mitmeid eeliseid. See on vastupidav niiskusele ja hallitusele, mis tähendab, et see peab kauem vastu. Kunstpuit on vastupidav materjal ning erinevalt looduslikust puidust ei vii liigne kuivus pragude ja lõhedeni.

Palun pidage meeles järgmist.

- 1. Kõrge temperatuuri põhjustatud kahjustuste vältimiseks ärge jätke klaasist esemeid pärast kasutamist otse kunstpuidu pinnale.*
- 2. Ärge asetage väga kuumasid või külmi esemeid otse kunstpuidu pinnale, kasutage pigem klaasi- või taldrikualuseid.*

Kunstpuitu puhastamisel kasutage niisket lappi või seemisnahka, vajaduse korral koos seebi või nõudepesuvahendiga.

Ärge kasutage kunagi pesupulbrit või teralisi küürimistooteid, kuna need võivad pindu kriimustada.

BY: *Что такое искусственная древесина ?*

Искусственная древесина создана для использования вне помещений. Искусственная древесина изготавливается из синтетической пластмассы и обладает внешним видом и функциональностью натуральной древесины. Искусственная древесина создана для тех, кому необходима красивая и стильная садовая мебель, не требующая особого ухода. В сравнении с натуральной древесиной искусственная древесина имеет несколько преимуществ. Она устойчива к влажности и не подвержена поражению грибком, что увеличивает ее долговечность. Искусственная древесина является более износоустойчивой и, в отличие от натуральной древесины, чрезмерное высушивание не приводит к ее растрескиванию.

При использовании мебели из искусственной древесины следует соблюдать следующие правила:

- 1. Во избежание повреждения вследствие высоких температур не оставляйте стеклянные предметы на поверхностях из искусственной древесины.*
- 2. Не ставьте очень горячие или очень холодные предметы непосредственно на поверхности, сделанные из искусственной древесины, используйте подставки под посуду.*

При чистке искусственной древесины пользуйтесь влажной тряпкой или замшей, смоченной средством для мытья или мылом.

Не используйте моющие порошки или другие абразивные средства, поскольку они могут поцарапать поверхности.

EN: WARNING FOR SEATING FURNITURE!

This seating furniture is tested for domestic use. Tested for 110 kg, per seat.

FR: AVERTISSEMENT POUR LE MOBILIER D'ASSISE!

Ce mobilier d'assise a été testé pour un usage domestique. Testé pour un poids de 110 kilos par assise.

LV: BRĪDINĀJUMS SĒDMĒBELĒM!

Šī sēdmēbele ir pārbaudīta izmantošanai mājas apstākļos. Testēts uz 110 kg (katrai sēdvietai).

LT: PERSPĖJIMAS DĖL BALDŲ, ANT KURIŲ SĖDIMA!

Šis baldas, skirtas sėdėti, išbandytas namų aplinkoje. Išbandyta esant 110 kg apkrovai vienai vietai.




EE: HOIATUS TOOLI KASUTAMISE KOHTA!

Tooli on testitud koduseks kasutamiseks. Testitud 110 kg kaalu puhul istekoha kohta.

BY: ПРЕДУПРЕЖДЕНИЕ ДЛЯ МЯГКОЙ МЕБЕЛИ!

Эта мягкая мебель прошла проверку на пригодность для применения в домашних условиях. Максимально допустимый вес — 110 кг (на каждое место).



EN581		
		
✓	✓	✗

EN: *Domestic use.*

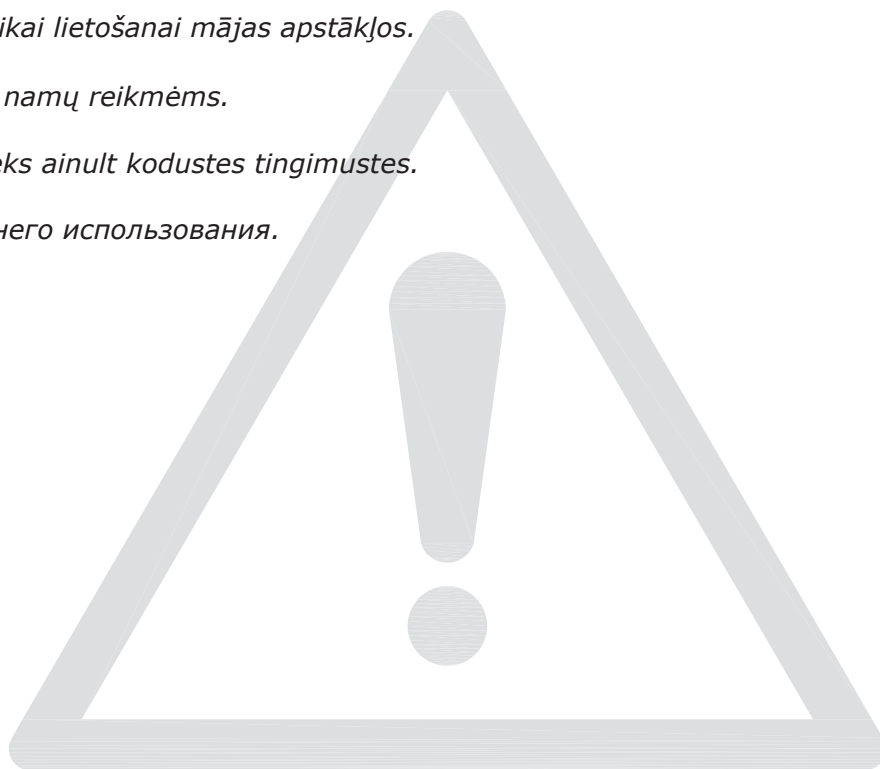
FR: *Pour la maison.*

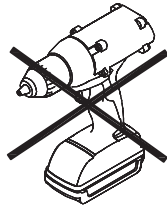
LV: *Paredzēts tikai lietošanai mājas apstākļos.*

LT: *Ji skirta tik namų reikmėms.*

EE: *Kasutamiseks ainult kodustes tingimustes.*

BY: *Для домашнего использования.*





A x 4



M8x35 mm

B x 8



Ø8/Ø20 mm

C x 4



Ø17 mm

D x 4



M8/Ø12 mm

E x 1



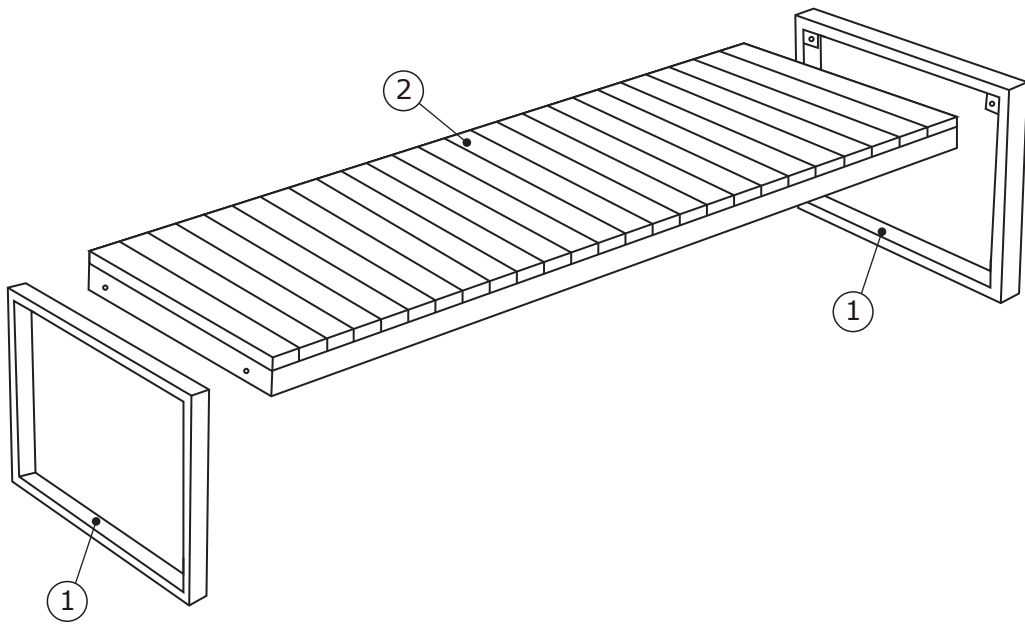
13 mm

F x 1

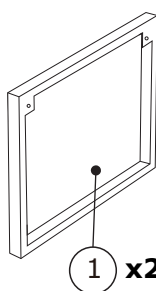


T30

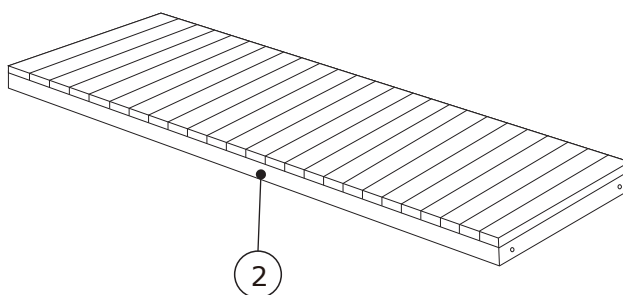




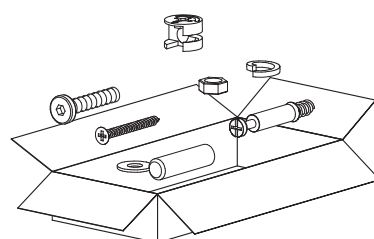
Box 1/1







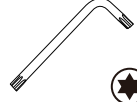
350x420 mm

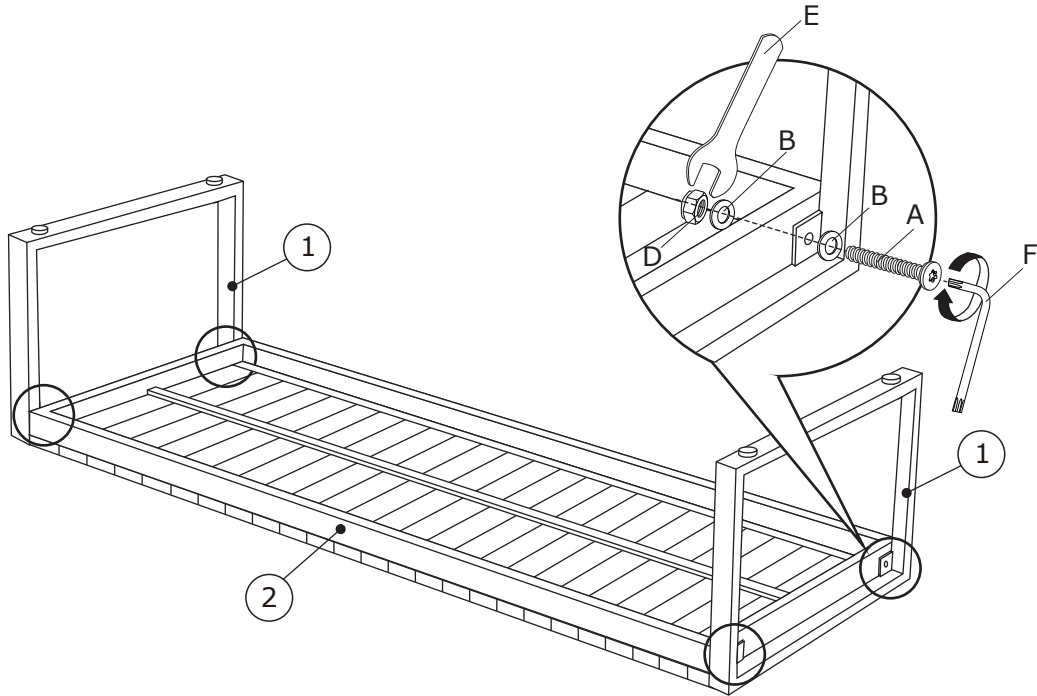
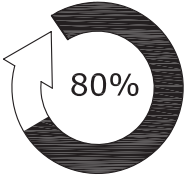


350x1120 mm

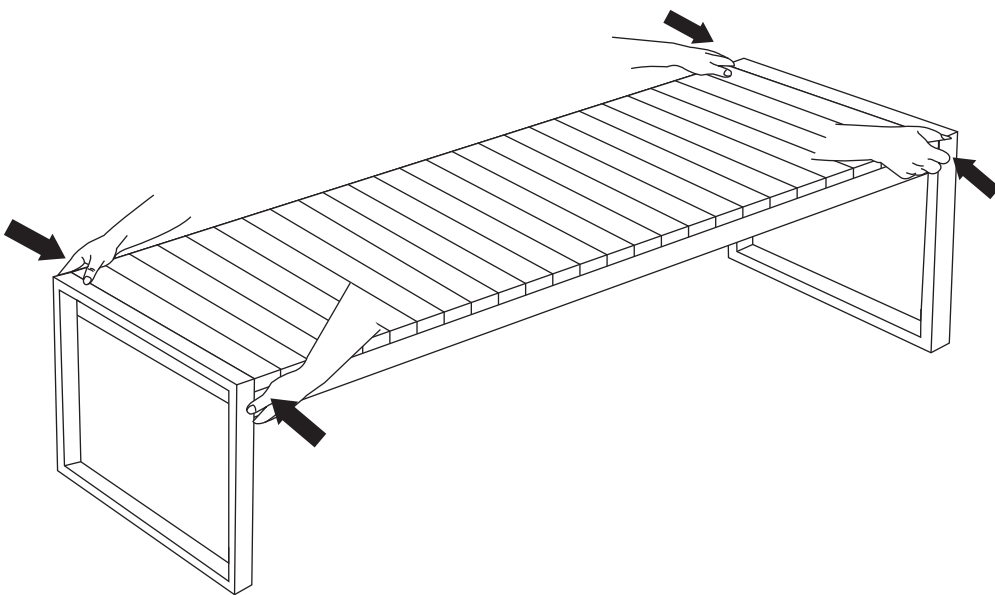


1

A x 4  M8x35 mm	B x 8  Ø8/Ø20 mm	D x 4  M8/Ø12 mm	E x 1  13 mm	F x 1  T30	
--	---	---	---	---	--

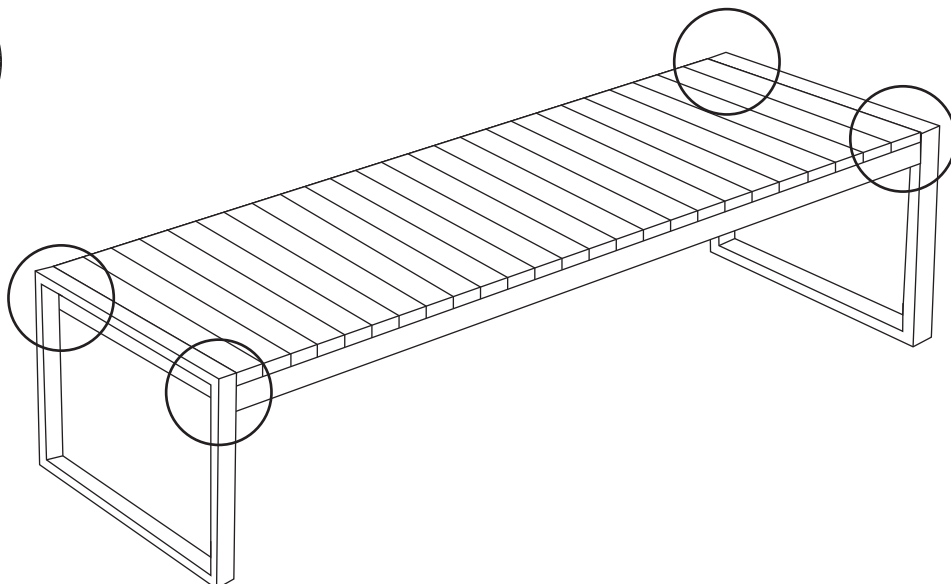
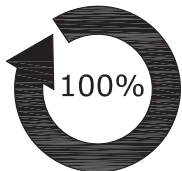


2



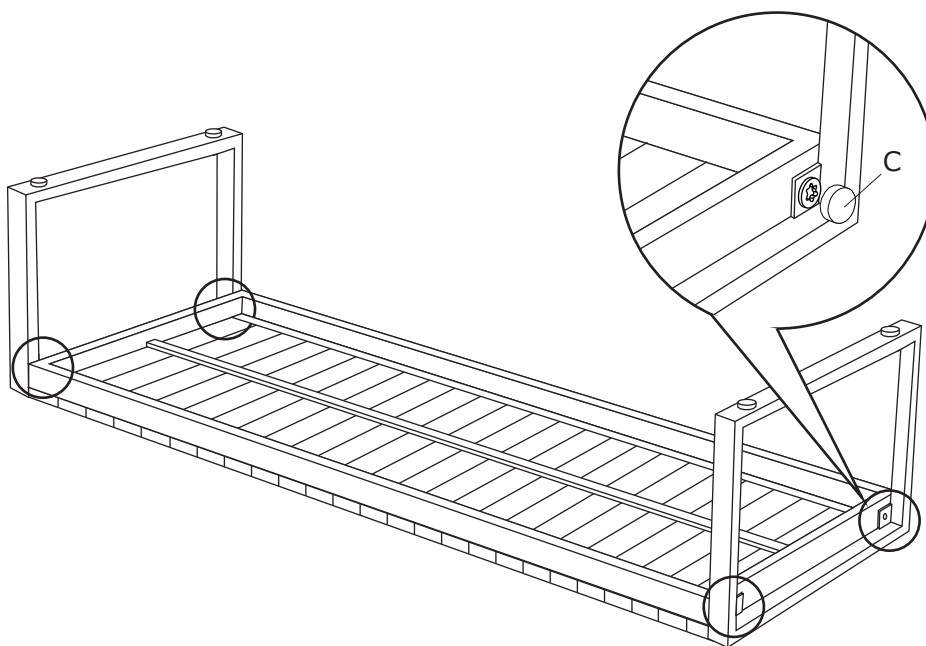
3

E x 1  13 mm	F x 1  T30 	
---	---	--



4

C x 4  Ø17 mm	
--	--



5

