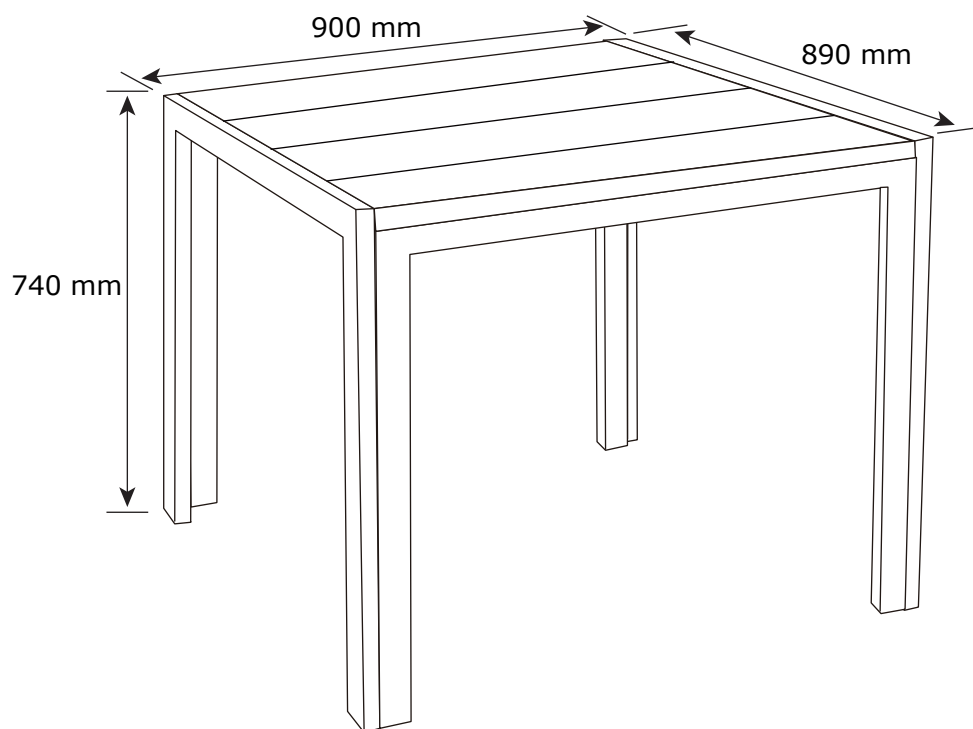


# MADERUP

3775640  
72030001

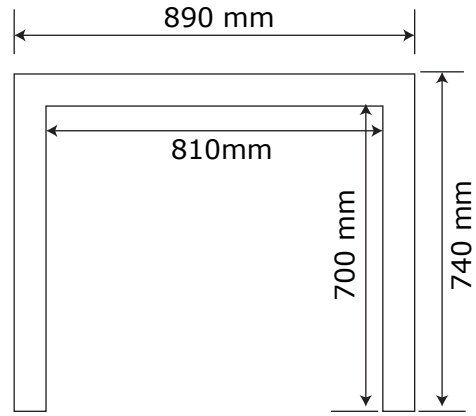
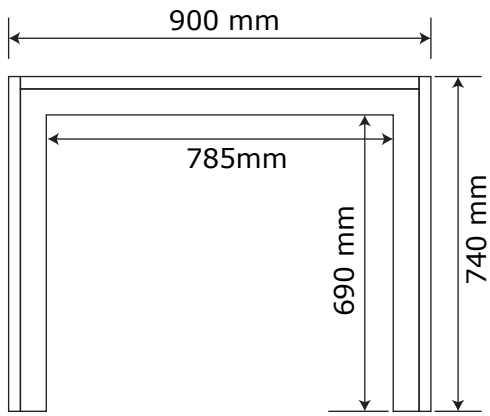
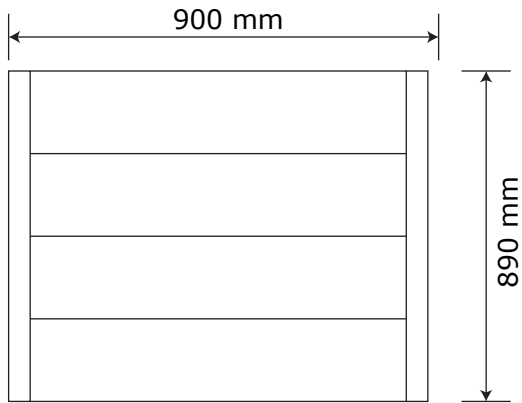


10.06.2021-Rev.3

1/17

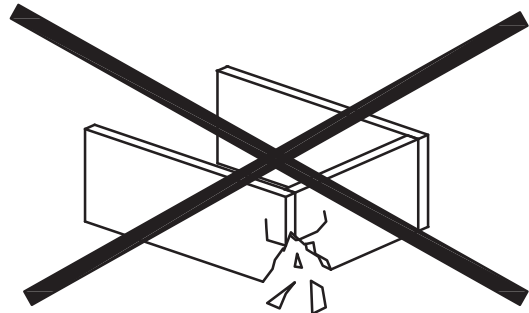
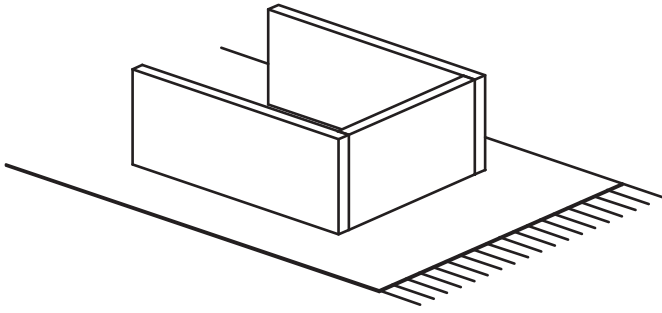


JYSK.com



- GB:** *IMPORTANT, RETAIN FOR FUTURE  
REFERENCE: READ CAREFULLY*
- DK:** *VIGTIGT, GEMMES TIL SENERE  
BRUG: LÆS OMHYGGELIGT*
- DE:** *WICHTIG, FÜR SPÄTERE BEZUGNAHME  
AUFBEWAHREN: SORGFÄLTIG LESEN*
- NO:** *VIKTIG. MÅ OPPBEVARES FOR SENERE  
BRUK:MÅ LESES NØYE*
- SE:** *VIKTIGT – SPARAS FÖR FRAMTIDA  
BRUK:LÄS NOGA*
- FI:** *TÄRKEÄÄ, SÄILYTÄ MYÖHEMPÄÄ  
TARVETTA VARTEN: LUE HUOLELLISESTI*
- PL:** *WAŻNE, ZACHOWAĆ NA PRZYSZŁOŚĆ:  
PRZECZYTAĆ UWAŻNIE*
- CZ:** *DŮLEŽITÉ, USCHOVEJTE PRO POZDĚJŠÍ  
POUŽITÍ: ČTĚTE POZORNĚ*
- HU:** *FONTOS, ŐRIZZE MEG A KÉSŐBBIEKRE:  
OLVASSA EL FIGYELMESEN*
- NL:** *BELANGRIJK, BEWAREN VOOR TOEKO-  
MSTIG GEBRUIK: ZORGVULDIG LEZEN*
- SK:** *DÔLEŽITÉ, INFORMÁCIE SI ODLOŽTE NA  
POUŽITIE V BUDÚCNOSTI: ČÍTAJTE  
POZORNE*
- FR:** *IMPORTANT, À CONSERVER POUR TOUTE  
CONSULTATION ULTÉRIEURE: LIRE  
ATTENTIVEMENT*
- SI:** *POMEMBNO, SHRANITE ZA POZNEJŠO  
UPORABO: POZORNO PREBERITE*

- HR:** VAŽNO, SPREMITI ZA BUDUĆU  
UPOTREBU: POZORNO PROČITAJTE
- IT:** IMPORTANTE, CONSERVARE PER CONSULTAZIONI FUTURE: LEGGERE ATTENTAMENTE
- ES:** IMPORTANTE: CONSERVAR PARA FUTURAS CONSULTAS Y LEER DETENIDAMENTE
- BA:** VAŽNO, SAČUVAJTE ZA UBUDUĆE:  
PAŽLJIVO PROČITAJTE
- RS:** VAŽNO, SAČUVAJTE ZA BUDUĆU  
UPOTREBU: PAŽLJIVO PROČITAJTE
- UA:** УВАГА! ЗБЕРЕЖІТЬ ЦЮ ІНСТРУКЦІЮ ДЛЯ  
ВИКОРИСТАННЯ В МАЙБУТНЬОМУ.  
УВАЖНО ОЗНАЙОМТЕСЯ З ІНСТРУКЦІЄЮ.
- RO:** IMPORTANT, PĂSTRĂȚI PENTRU CONSULTARE ULTERIOARĂ: CITIȚI CU ATENȚIE
- BG:** ВАЖНО, ЗАПАЗЕТЕ ЗА БЪДЕЩА СПРАВКА:  
ПРОЧЕТЕТЕ ВНИМАТЕЛНО
- GR:** ΣΗΜΑΝΤΙΚΟ, ΦΥΛΑΞΤΕ ΓΙΑ ΜΕΛΛΟΝΤΙΚΗ ΑΝΑΦΟΡΑ: ΔΙΑΒΑΣΤΕ ΠΡΟΣΕΚΤΙΚΑ
- PT:** IMPORTANTE, CONSERVE PARA REFERÊNCIA FUTURA: LEIA COM ATENÇÃO
- RU:** ВАЖНАЯ ИНФОРМАЦИЯ, СОХРАНИТЕ ДЛЯ  
ДАЛЬНЕЙШЕГО ИСПОЛЬЗОВАНИЯ  
ПРОЧТИТЕ ВНИМАТЕЛЬНО.
- TR:** ÖNEMLİ, GELECEKTE BAŞVURMAK  
İÇİN SAKLAYIN: DİKKATLE OKUYUN
- CN:** 重要信息, 请妥善保存供日后参考: 请仔细阅读



**GB: WARNING TO AVOID SCRATCHES!**

*In order to avoid scratching this furniture should be assembled on a soft layer - could be a rug.*

**DK: ADVARSEL FOR AT FORHINDRE RIDSER!**

*For at forhindre ridser skal dette møbel samles på et blødt underlag, f.eks. et tæppe.*

**DE: HINWEIS ZUR VERMEIDUNG VON KRATZERN**

*Um Kratzer zu vermeiden, sollte dieses Möbelstück auf einer weichen Unterlage montiert werden (z. B. Teppich).*

**NO: ADVARSEL FOR Å UNNGÅ RIPER!**

*For å unngå riper må møbelet monteres på et mykt underlag, for eksempel et teppe.*

**SE: VARNING OM HUR DU UNDVIKER REPOR!**

*För att undvika repor ska denna möbel monteras på ett mjukt underlag, exempelvis en matta.*

**FI: VARO NAARMUJA!**

*Varo naarmuja ja kokoa tämä kaluste pehmeällä alustalla, esimerkiksi maton päällä.*

**PL: OSTRZEŻENIE WS. USZKODZEŃ**

*Aby uniknąć rys, ten mebel powinien być montowany, składany na miękkim podłożu, np. dywanie.*

**CZ: VAROVÁNÍ TÝKAJÍCÍ SE POŠKRÁBÁNÍ!**

*Aby nedošlo k poškrábání, sestavujte nábytek na měkkém podkladu – např. na koberci.*

**HU: KARCOLÁSOK MEGELŐZÉSE – FIGYELEM!**

*A karcolások megelőzése érdekében a bútort puha felületen, például szőnyegen kell összeszerelni.*

**NL: WAARSCHUWING OM KRASSEN TE VERMIJDEN!**

*Om te voorkomen dat dit meubel krassen vertoont, moet het gemonteerd worden op een zachte ondergrond - zoals een tapijt*

**SK: VÝSTRAHA TÝKAJÚCA SA PREDCHÁDZANIA ŠKRABANCOM!**

*Aby sa predišlo škrabancom, tento nábytok by sa mal montovať na mäkkom podklade, napríklad na koberci.*

**FR: AVERTISSEMENT POUR ÉVITER LES RAYURES**

*Afin d'éviter les rayures, ce meuble doit être monté sur une surface souple (un tapis, par exemple).*

**SI: KAKO PREPREČITI PRASKE!**

*Da bi se izognili praskam na pohištvu, pohištvo sestavite na mehki podlagi, npr. na preprogi*

**HR: UPOZORENJE O IZBJEGAVANJU OGREBOTINA!**

*Kako bi se izbjegle ogrebotine, ovaj proizvod potrebno je sastavljati na mekanoj površini - primjerice, na tepihu.*

**IT: AVVERTENZA PER EVITARE I GRAFFI!**

*Per evitare i graffi, si raccomanda di montare questo mobile su una superficie morbida (come ad es. un tappeto).*

**ES: ADVERTENCIA PARA EVITAR RAYADURAS**

*Para no rayar este mueble, es aconsejable ensamblarlo sobre una superficie suave (posiblemente una alfombra).*

**BA: UPOZORENJE ZA SPRJEČAVANJE NASTANKA OGREBOTINA!**

*Da biste izbjegli ogrebotine na ovom namještaju, poželjno ga je sastaviti na mekoj podlozi - na primjer, tepihu.*

**RS: UPOZORENJE ZA IZBEGAVANJE OGREBOTINA!**

*Da biste izbegli ogrebotine, ovaj nameštaj treba da sastavljate na mekoj podlozi - može prostirka.*

**UA: ПОПЕРЕДЖЕННЯ ЩОДО ПОДРЯПИН.**

*Щоб уникнути подряпин, ці меблі слід збирати на м'якій поверхні, наприклад, на килимі.*

**RO: ATENȚIONARE PENTRU EVITAREA ZGĂRIERII!**

*Pentru evitarea zgârierii, această piesă de mobilier trebuie să fie montată pe o suprafață moale, de exemplu, pe un covor.*

**BG: ПРЕДУПРЕЖДЕНИЕ ЗА ИЗБЯГВАНЕ НА ДРАСКОТИНИ!**

*За да избегнете надраскване, тази мебел трябва да бъде сглобена на мека повърхност – например килим.*

**GR: ΠΡΟΕΙΔΟΠΟΙΗΣΗ ΓΙΑ ΤΗΝ ΑΠΟΦΥΓΗ ΓΡΑΤΣΟΥΝΙΩΝ!**

*Για την αποφυγή γρατσουνιών, το έπιπλο θα πρέπει να συναρμολογηθεί σε μαλακή επιφάνεια, όπως για παράδειγμα πάνω σε ένα χαλί.*

**PT: AVISO PARA EVITAR RISCOS**

*Para evitar riscos, este móvel deve ser montado numa superfície macia (por exemplo, tapete).*

**RU: ПРЕДУПРЕЖДЕНИЕ ОТНОСИТЕЛЬНО ЦАРАПИН!**

*Во избежание нанесения царапин, сборку этой мебели необходимо выполнять на мягкой поверхности, например на ковре.*

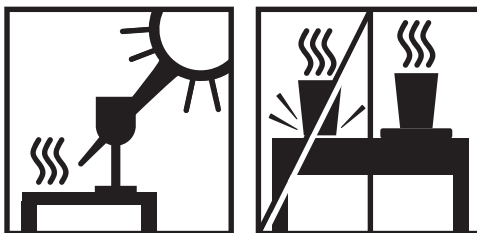
**TR: ÇİZİLMELERİ ÖNLEMENE YÖNELİK UYARI!**

*Bu mobilyanın çizilmesini engellemek için montajını halı gibi yumuşak bir yüzeyin üzerinde yapın.*

**CN: 防刮警告!**

*为了避免刮伤家具，应在地毯等软面上进行组装。*

- GB: IMPORTANT!**  
It is important that any product which is assembled using any kind of screw is re-tightened 2 weeks after assembly, and once every 3 months - in order to assure stability through-out the lifespan of the product.
- DK: VIGTIGT!**  
Det er vigtigt, at alle produkter, der samles med alle former for skruer, efterspændes to uger efter samling samt hver tredje måned for at sikre, at produktet er stabilt i hele dets levetid.
- DE: WICHTIG!**  
Es ist wichtig, bei jedem mit Schrauben montierten Produkt diese 2 Wochen nach dem Zusammenbau sowie einmal alle 3 Monate wieder anzuziehen, um die Stabilität des Produkts über die gesamte Lebensdauer hinweg zu gewährleisten.
- NO: VIKTIG!**  
Det er viktig at alle produkter som monteres med skruer blir etterstrammet 2 uker etter montering, og hver 3. måned for å sikre stabiliteten gjennom hele produktets levetid.
- SE: VIKTIGT!**  
För alla produkter som monteras med skruv är det viktigt att dessa efterdras två veckor efter monteringen och därefter en gång var tredje månad. Detta för att säkerställa att produkten håller sig stabil under hela sin livslängd.
- FI: TÄRKEÄÄ!**  
On tärkeää, että kaikki ruuvien avulla koottavat tuotteet kiristetään uudelleen 2 viikkoa kokoamisen jälkeen ja aina 3 kuukauden välein, jotta tuote pysyy vakaana koko käyttöikänsä ajan.
- PL: WAŻNE!**  
Ważne jest, żeby każdy ze skręcanych produktów został ponownie dokręcony w ciągu 2 tygodni od montażu, a następnie sprawdzac co 3 miesiące czy śruby są dokręcone — w celu zapewnienia stabilności przez czas użytkowania produktu.
- CZ: DŮLEŽITÉ!**  
U každého výrobku, který se sestavuje pomocí jakýchkoli šroubků, je důležité dotáhnout šroubky 2 týdny po sestavení a potom každé 3 měsíce, aby byla zajištěna stabilita po celou dobu životnosti výrobku.
- HU: FONTOS!**  
Minden terméknél fontos, hogy bármilyen fajta csavarral is történi az összeszerelésé, utána 2 héttel, majd 3 havi rendszerességgel szükséges a csavarok utánhúzásá. Ezzel a termék teljes élettartamán keresztül biztosítható a stabilitása
- NL: BELANGRIJK!**  
Het is belangrijk om elk product dat met om het even welk soort schroef wordt gemonteerd, twee weken na montage en om de drie maanden, opnieuw wordt vastgeschroefd, om de stabiliteit van het product tijdens de hele levensduur te verzekeren.
- SK: DÔLEŽITÉ!**  
Je dôležité, aby sa na akomkoľvek produkte, montovanom pomocou akýchkoľvek skrutiek, skrutky dotiahli po dvoch týždňoch od montáže, a jedenkrát v priebehu každých 3 mesiacov – tak sa zaručí stabilita počas celej životnosti produktu.
- FR: IMPORTANT**  
Il est important que tout produit monté à l'aide de vis soit resserré 2 semaines après son montage, puis tous les 3 mois, afin de garantir sa stabilité durant tout son cycle de vie.
- SI: POMEMBNO!**  
Vsak izdelek, ki ga sestavite z uporabo kakršnihkoli vijakov morate 2 tedna po sestavitvi ponovno pregledati in vijake po potrebi priviti. To ponovite vsake 3 mesece, da bi zagotovili stabilnost izdelka skozi njegovo celotno življenjsko dobo.
- HR: VAŽNO!**  
Važno je da se svi tipovi vijaka na bilo kojoj vrsti proizvoda koji se s pomoću njih sastavlja ponovno pritegnu 2 tjedna nakon sastavljanja te jednom svaka 3 mjeseca - kako bi se zajamčila stabilnost tijekom životnog vijeka proizvoda.
- IT: IMPORTANTE!**  
È importante in ogni prodotto montato con viti serrare ben strette le viti 2 settimane dopo il montaggio e poi ogni 3 mesi per garantire la sua stabilità durante tutta la durata del prodotto.
- ES: IMPORTANTE**  
En el caso de los productos ensamblados, es importante volver a apretar los tornillos 2 semanas después del montaje y después cada 3 meses, para así preservar la estabilidad durante toda la vida útil del producto.
- BA: VAŽNO!**  
Za sve proizvode sa vijčanim vezama, potrebno je izvršiti pritezanje 2 sedmice nakon sklapanja i svaka 3 mjeseca nakon toga, kako bi se osigurala stabilnost tokom cijelog životnog vijeka proizvoda.
- RS: VAŽNO!**  
Važno je da svaki proizvod koji je sklopljen korišćenjem bilo kakvih šrafova bude ponovo pričvršćen 2 nedelje nakon sklapanja i jednom svaka 3 meseca - kako bi se obezbedila stabilnost tokom celog veka trajanja proizvoda.
- UA: УВАГА.**  
Майте на увазі, якщо у процесі монтажу продукту використовуються гвинти будь-якого типу, їх треба повторно затягнути через 2 тижні після монтажу, а потім - кожні 3 місяці. Це необхідно для того, щоб забезпечити надійне використання продукту протягом терміну його служби.
- RO: IMPORTANT!**  
Este important ca şuruburile de orice tip, cu ajutorul cărora au fost montate produsele, să fie strânse din nou la 2 săptămâni după montare şi, apoi, o dată la 3 luni, pentru a se asigura stabilitatea de-a lungul duratei de viaţă a produsului
- BG: ВАЖНО!**  
Важно е всеки продукт, който е сглобен с помощта на винтове, да бъде затегнат 2 седмици след сглобяването, и веднъж на всеки 3 месеца, за да се гарантира стабилност през цялото време на използване на продукта.
- GR: ΣΗΜΑΝΤΙΚΟ!**  
Για κάθε προϊόν που συναρμολογείται με βίδες είναι σημαντικό αυτές να ξανασφίγγονται 2 εβδομάδες μετά τη συναρμολόγηση και μία φορά κάθε 3 μήνες, για τη διασφάλιση της σταθερότητας σε όλη τη διάρκεια ζωής του προϊόντος.
- PT: AVISO IMPORTANTE!**  
É importante, em cada produto montado com parafusos, reapertar os mesmos 2 semanas após a montagem e uma vez a cada 3 meses para garantir a estabilidade do produto ao longo de toda a sua vida útil.
- RU: ВАЖНО!**  
В любом издании, собранном с использованием винтов любого типа, необходимо через 2 недели после сборки и в дальнейшем каждые 3 месяца подтягивать винты, чтобы обеспечить прочность изделия в течение срока эксплуатации.
- TR: ÖNEMLİ!**  
Vida kullanılarak yapılan her türlü ürün montajı için montajdan 2 hafta sonra vidaların yeniden sıkıştırılması ve kullanım süresi boyunca ürün istikrarının sağlanması için de her 3 ayda bir vidaların sıkıştırılması önem arz eder.
- CN: 重要提示!**  
使用任何类型的螺钉组装的产品，必须在组装 2 周后重新拧紧，并且每 3 个月重新拧紧一次，以确保产品在整个使用期内结实稳固。



## GB

What is artwood?

Artwood is designed for outdoor use and can withstand all types of weather.

Artwood is made of a synthetic plastic material that looks and functions much like natural wood.

It is developed for those who prefer attractive and stylish garden furniture that does not require significant maintenance work.

Artwood offers several advantages compared to natural wood. It is resistant to moisture and mildew, which means it is longer lasting.

Artwood is a durable material and, unlike natural wood, excessive dryness will not lead to cracks and fissures.

Please keep the following guidelines in mind:

1. To prevent damage due to high temperatures, do not leave glass items directly on artwood surfaces after use.

2. Do not place extremely hot or cold objects directly on the artwood surface; use coasters or placemats instead.

When cleaning artwood, use a damp cloth or chamois, with soap or washing-up liquid if necessary.

Never use washing powder or other products containing scouring agents, as these may scratch the surface.

## DK

Hvad er kunsttræ?

Kunsttræ er designet til udendørs brug, og kan klare alt slags vejr. Kunsttræ er plastik syntetisk træ, der har udseende og funktioner i stil med rigtig træ.

Det er udviklet til dig, som ønsker et flot og stilfuldt havemøbel, der ikke kræver den store vedligeholdelse. Kunsttræ har flere fordele i forhold til almindeligt træ.

Det er afvisende overfor fugt og mug, og har derfor en længere holdbarhed. Kunsttræ er stabilt, så der forekommer ikke revner og sprækker pga.

Udtørring Du skal være opmærksom på følgende:

1. Lad ikke glasartikler stå direkte på kunsttræets overflade efter brug for at undgå skader forårsaget af høje temperaturer.

2. Placer ikke meget varme eller kolde genstande på kunsttræets overflad, medmindre der bruges tilstrækkelige tykke bordskånere.

Til rengøring af kunsttræet, brug en fugtig klud eller vaskeskind, eventuelt med opvaskemiddel eller sæbe. Brug ikke vaskepulver eller andre produkter, der indeholder skuremidler, da det ridser overfladen.

## DE

Was ist Kunstholz?

Kunstholz wurde für die Verwendung im Freien entwickelt und kann allen Witterungsbedingungen standhalten. Kunstholz wird aus einem synthetischen Kunststoffmaterial hergestellt, das in seinen optischen und physischen Eigenschaften natürlichem Holz ähnelt.

Es wurde für alle diejenigen entwickelt, die attraktive und stilvolle Gartenmöbel ohne viel Pflegeaufwand bevorzugen. Kunstholz besitzt gegenüber natürlichem Holz mehrere Vorteile. Es ist resistent gegen Feuchtigkeit und Schimmel, was seine Haltbarkeit verlängert. Kunstholz ist ein dauerhaftes Material, und im Gegensatz zu natürlichem Holz verursacht übermäßige Trockenheit keine Risse und Sprünge.

Bitte beachten Sie Folgendes:

1. Um Schäden durch hohe Temperaturen zu vermeiden, lassen Sie Glasgegenstände nach dem Gebrauch nicht direkt auf Kunstholzoberflächen liegen.

2. Legen Sie keine extrem heißen oder kalten Gegenstände direkt auf die Kunstholzoberfläche; verwenden Sie stattdessen Untersetzer oder Tischsets.

Verwenden Sie zur Reinigung von Kunstholz ein feuchtes Tuch oder Fensterleder, bei Bedarf mit Seife oder Spülmittel.

Verwenden Sie niemals Waschpulver oder andere Produkte, die Scheuermittel enthalten, da diese die Oberfläche zerkratzen können.

## NO

Hva er kunsttre?

Kunsttre er utviklet for bruk utendørs, og tåler all slags vær. Kunsttre er laget av et syntetisk plastmateriale som ser ut som og fungerer mye på samme måte som naturlig tre.

Det er utviklet for dem som foretrekker pene hagemøbler som ikke krever mye vedlikehold. Kunsttre har flere fordeler sammenlignet med naturlig tre.

Det tåler fuktighet og er bestandig mot mugg, noe som gjør at det blir mer holdbart.

Vær oppmerksom på disse retningslinjene:

1. For å unngå skade som følge av høy temperatur, må gjenstander i glass ikke stå på flater av kunsttre.

2. Unngå å sette svært varme eller kalde gjenstander direkte på flater av kunsttre, bruk underlag.

Ved rengjøring av kunsttre brukes en fuktig klut eller et pusseskinn, om nødvendig med såpe eller oppvaskemiddel.

Bruk aldri vaskepulver eller andre produkter som inneholder skuremidler. Slike midler kan ripe opp overflaten.

## SE

Vad är konstgjort trä?

Konstgjort trä är utformat för användning utomhus och tål alla väder. Konstgjort trä är gjort av syntetiskt plastmaterial som ser ut och fungerar mer som naturligt trä.

Det har utvecklats för dem som föredrar attraktiva och snygga trädgårdsmöbler som inte kräver omfattande underhåll.

Konstgjort trä erbjuder flera fördelar jämfört med naturligt trä. Det är resistent mot fukt och mögel, vilket innebär att det håller längre. Konstgjort trä är ett hållbart material som, till skillnad från naturligt trä, inte får sprickor av torra.

Uppmärksamma följande riktlinjer:

1. För att förhindra skador på grund av höga temperaturer bör glasföremål aldrig lämnas direkt på ytor av konstgjort trä.

2. Placera inte extremt varma eller kalla föremål direkt på ytor av konstgjort trä; använd istället brickor eller underlägg.

Vid rengöring av konstgjort trä används en fuktig trasa eller rengöringsduk av sämskskinn, med tvål eller diskmedel vid behov.

Använd aldrig tvättmedel eller andra produkter som innehåller nötande skurmedel, då dessa kan skrapa ytan.

## FI

Mitä on keinopuu?

Keinopuu on suunniteltu ulkokäyttöön ja kestää kaikenlaisia sääitä. Keinopuu on tehty synteettisestä muovimateriaalista, joka näyttää paljolti oikealta puulta ja käyttäytyy samankaltaisesti. Se on kehitetty niille, jotka haluavat viehättäviä ja tyylikkäitä puutarhahuonekaluja, jotka eivät vaadi merkittävästi huoltoa. Keinopuu tarjoaa useita etuja oikeaan puuhun verrattuna. Se kestää kosteutta ja homeita, mikä tarkoittaa, että se säilyy pitempään. Keinopuu on kestävä materiaali ja, toisin kuin oikea puu, se ei halkeile kuivuessaan.

Pitä mielessäsi seuraavat ohjeet:

1. Jotta vältetään korkeiden lämpötilojen aiheuttamat vahingot, lasiesineitä ei pidä jättää suoraan keinopuupinnoille käytön jälkeen.

2. Älä aseta erittäin kuumia tai kylmiä esineitä suoraan keinopuupinnoille. Käytä sen sijaan alustoja.

Keinopuupinnat puhdistetaan kostealla liinalla tai säämiskällä, joka on tarvittaessa kostutettu astianpesuaineella tai miedolla saippuavedellä.

Älä koskaan käytä pesuainepulveria tai muita naarmuttavia aineita sisältäviä tuotteita, koska ne voivat naarmuttaa pintaa.

## PL

Co to jest artwood?

Artwood idealnie sprawdza się w przypadku mebli ogrodowych, ponieważ jest odporny na różne warunki atmosferyczne. Artwood wykonany jest z plastiku, który wygląda oraz funkcjonuje podobnie do prawdziwego drewna. Artwood powstał z myślą o tych, którzy lubią atrakcyjne i modne meble ogrodowe niewymagające pielęgnacji.

Artwood ma istotną przewagę w porównaniu do drewna naturalnego - jest odporny na wilgoć oraz pleśń, co oznacza dłuższą żywotność i trwałość. Ponadto w przeciwieństwie do drewna naturalnego nadmierna suchota nie powoduje pęknięć oraz szczelin.

Pamiętaj o poniższych wskazówkach:

1. Aby zapobiec uszkodzeniom powodowanym przez wysokie temperatury, nie pozwól, aby szklane przedmioty stały bezpośrednio na powierzchni z artwoodu przedłuższy czas po ich użyciu.

2. Na powierzchni artwoodu nie wolno zostawiać bardzo gorących lub bardzo zimnych przedmiotów. Należy używać serwetek lub podstawek.

Do czyszczenia artwoodu należy używać wilgotnej ściereczki lub irchy oraz w razie potrzeby płynu do mycia naczyń.

Nigdy nie wolno stosować proszku do prania lub innych środków zawierających materiał ścierny, gdyż mogą one zarysować powierzchnię.

## CZ

### Co je umělé dřevo?

Umělé dřevo je určeno pro venkovní použití a odolává veškerým druhům počasí. Umělé dřevo je vyrobeno ze syntetického plastu a vypadá a funguje velmi podobně jako dřevo přírodní. Je určeno pro uživatele, kteří dávají přednost atraktivnímu a stylovému zahradnímu nábytku, který nevyžaduje přílišnou údržbu. Umělé dřevo nabízí oproti přírodnímu dřevu několik výhod. Je odolné vůči vlhkosti a plísni, takže vydrží déle. Umělé dřevo je odolný materiál a narodil od dřeva přírodního nadměrné suchu u něho nevede ke vzniku prasklin a puklin.

Dodržujte následující pravidla:

1. Abyste zabránili poškození způsobenému vysokými teplotami, neponechávejte skleněné předměty po použití přímo na povrchu umělého dřeva.
2. Nepokládejte extrémně horké nebo studené předměty přímo na povrch umělého dřeva, použijte podložky pod nádoby nebo trojnožky.

Při čištění umělého dřeva používejte vlhký hadřík nebo jelenici, v případě potřeby s mýdlem nebo tekutým prostředkem na nádobí. Nikdy nepoužívejte práškový prostředek nebo jiné produkty obsahující brusná činidla, protože by mohlo dojít k poškrábání povrchu.

## HU

### Mi az a műfa?

A kültéri használatra szolgáló műfa mindenfajta időjárás elvisel. A műfa természetes fának kinéző és úgy is működő szintetikus műanyagból készül. Azok számára fejlesztették ki, akik szeretik a mutatós és stílusos, ám komolyabb karbantartást nem igénylő kerti bútorokat.

A műfának több előnye is van a természetes fával szemben. Ellenálló a nedvességgel és a penészsel szemben, ezért hosszabb az élettartama. A műfa tartós anyag, a túlzott szárazság a természetes fával ellentétben nem okoz rajta repedéseket és hasadáásokat.

Tartsa szem előtt a következő irányelveket:

1. A magas hőmérséklet miatti sérülés megelőzése érdekében használat után ne hagyjon üvegtárgyakat közvetlenül a műfa felületén.

2. Ne helyezzen közvetlenül a műfa felületére rendkívül meleg vagy hideg tárgyakat; használjon pohár- vagy tányéralátétet.

A műfa tisztításához nedves ruhát vagy szarvasbőrt használjon, szükség esetén szappannal vagy mosogatószerrel.

Soha ne használjon mosóport vagy egyéb, súrolószert tartalmazó készítményt, mert ezek összekarcolhatják a felületet.

## NL

### Wat is Artwood?

Artwood is ontworpen voor gebruik buitenshuis en is bestand tegen alle weersinvloeden. Artwood is gemaakt van een synthetisch plastic materiaal dat veel lijkt op natuurlijk hout.

Het is ontworpen voor mensen die een voorkeur hebben voor mooie en stijlvolle tuinmeubelen die niet veel onderhoud vragen.

In vergelijking met natuurlijk hout biedt Artwood een aantal voordelen. Het is bestand tegen vocht en schimmel, waardoor het langer meegaat. Artwood is een duurzaam materiaal en zal, in tegenstelling tot natuurlijk hout, bij extreme droogte geen barsten of scheuren vertonen.

Houd rekening met de volgende instructies:

1. Laat glazen voorwerpen na gebruik niet op het Artwood oppervlak liggen om schade door hoge temperaturen te voorkomen.

2. Plaats geen extreem warme of koude voorwerpen op het Artwood oppervlak; gebruik in plaats daarvan onderzetters of onderleggers.

Als dit niet mogelijk is, moeten ze worden afgedekt met een tuinmeubelhoe. Om het Artwood te reinigen, kunt u het best een vochtige doek of zeemlap gebruiken, zo nodig met zeep of afwasmiddel.

Gebruik nooit waspoeder of andere producten die schuurmiddel bevatten, omdat deze krassen op het oppervlak kunnen veroorzaken.

## SK

### Čo je to umelé drevo?

Umelé drevo je určené na vonkajšie použitie a dokáže odolávať všetkým druhom počasia. Umelé drevo je vyrobené zo syntetického plastového materiálu, ktorý vyzerá a funguje veľmi podobne ako prírodné drevo. Je vyvinuté pre tých, ktorí preferujú atraktívny a štýlový záhradný nábytok, ktorý nevyžaduje veľkú údržbu. Umelé drevo ponúka v porovnaní s prírodným drevom niekoľko výhod. Je odolné voči vlhkosti a rose, čo znamená, že má dlhšiu životnosť. Umelé drevo je trvácny materiál a na rozdiel od prírodného dreva pri nadmernom suchu nepraská a neštiepi sa.

Pamätajte na nasledovné zásady:

1. Aby ste predišli poškodeniu spôsobenému vysokými teplotami, nenechávajte sklenené predmety po použití priamo na povrchu umělého dreva

2. Priamo na povrch umělého dreva nekladte extrémne horúce alebo studené predmety, namiesto toho použite podložky pod poháre alebo trojnožky.

Na čistenie umělého dreva použite vlhkú handričku alebo jelenicovú kožu, v prípade potreby použite mydlo alebo tekutý čistiaci prostriedok.

Nikdy nepoužívajte prášok na pranie ani iné výrobky obsahujúce brusné prísady, pretože môžu poškriabať povrch.

## FR

### Félicitations! Qu'est-ce que le bois artificiel ?

Le bois artificiel a été conçu pour un usage en extérieur et résiste à tout type de temps. Le bois artificiel est fabriqué à base de matériau plastique synthétique dont l'aspect et la fonction sont similaires à ceux du bois naturel. Il a été mis au point pour les personnes qui affectionnent les meubles de jardin attrayants et stylés ne nécessitant pas beaucoup d'entretien. Le bois artificiel présente plusieurs avantages par rapport au bois naturel. Il résiste à la moisissure et à la pourriture, ce qui implique une plus longue durée de vie.

Opter pour des meubles de jardin en bois artificiel contribue également à lutter contre la déforestation.

Veillez prendre en considération ce qui suit:

1. Afin d'éviter les dommages occasionnés par des températures élevées, ne pas laisser d'objets en verre en contact direct avec les surfaces de bois artificiel après leur utilisation.

2. Ne pas placer d'objets extrêmement chauds ou froids en contact direct avec la surface en bois artificiel ; utiliser des sous-verres ou des dessous-de-plat.

Pour le nettoyage du bois artificiel utiliser un morceau de tissu humide ou une peau de chamois avec un liquide nettoyant ou du savon doux si nécessaire.

Ne jamais utiliser de détergent ni d'autres produits contenant des agents abrasifs vu qu'ils pourraient endommager la surface.

## SI

### Kaj je umetni les?

Umetni les je namenjen zunanji uporabi in je odporen na vsakršno vreme. Umetni les je narejen iz sintetičnega plastičnega materiala, ki je videti in se uporablja v enake namene kot naravni les. Razvit je za tiste, ki imajo radi privlačno in elegantno vrtno pohištvo, ki ne potrebuje posebnega vzdrževanja.

Umetni les ima nekaj prednosti pred naravnim. Odporen je na vlago in plesen, kar pomeni, da ima umetni les daljšo življenjsko dobo, poleg tega pa izpostavljenost izjemno suhim pogojem ne povzroča razpok.

Ne pozabite na naslednja priporočila:

1. Da preprečite poškodbe zaradi visokih temperatur, steklenih predmetov po uporabi ne puščajte neposredno na površini umetnega lesa.

2. Ne postavljajte izjemno vročih ali hladnih predmetov neposredno na površino umetnega lesa; namesto tega raje uporabite servirne podstavke.

Za čiščenje umetnega lesa uporabite vlažno krpo ali jelenovo kožo, po potrebi z milom ali tekočim pomivalnim sredstvom.

Nikoli ne uporabljajte pralnega praška ali drugih izdelkov z abrazivnimi sredstvi, ker lahko poškodujejo površino.

## HR

### Što je umjetno drvo?

Umjetno drvo je predviđeno za vanjsku uporabu i može podnijeti sve vremenske uvjete. Umjetno drvo je izrađeno od sintetičkog plastičnog materijala koji u velikoj mjeri izgleda i ponaša se kao prirodno drvo.

Namijenjeno je onima koji vole atraktivan i stiliziran vrtni namještaj koji ne zahtijeva preveliko održavanje. Umjetno drvo nudi nekoliko prednosti u odnosu na prirodno drvo. Otporno je na vlagu i plijesan, što znači da je dugotrajnije. Umjetno drvo je izdržljiv materijal kod kojeg, za razliku od prirodnog drveta, prevelika suhoća neće prouzročiti naprsline i pukotine.

Imajte u vidu sljedeće smjernice:

1. Da bi se spriječila oštećenja uslijed visokih temperatura, nemojte ostavljati staklene predmete na površinama od umjetnog drveta.

2. Nemojte postavljati veoma tople niti veoma hladne predmete izravno na površinu od umjetnog drveta; koristite podmetače ili stalke.

Za čišćenje umjetnog drveta koristite navlaženu krpu ili jelenju kožu, te sapun ili prema potrebi deterđent za pranje posuđa.

Nikada nemojte koristiti proizvode za čišćenje koji sadrže abrazivne tvari, jer one mogu ogrebat površinu.



## IT

Cos'è il legno composito?

Il legno composito è un materiale ideato per l'utilizzo all'aperto, in grado di resistere a ogni condizione atmosferica. È composto da un materiale plastico sintetico che ha l'aspetto e la funzionalità del legno naturale.

È stato sviluppato per chi desidera un arredamento da giardino bello ed elegante, ma che non richieda eccessiva manutenzione. Offre diversi vantaggi rispetto al legno naturale. È resistente all'umidità e alla muffa, quindi dura più a lungo. È un materiale resistente e, a differenza del legno naturale, l'eccessiva secchezza non produce né crepe, né fessurazioni.

Ossevare le seguenti istruzioni:

1. Per evitare danni causati da temperature elevate, dopo l'uso non lasciare oggetti di vetro a diretto contatto con il legno composito.
  2. Non appoggiare oggetti molto caldi o freddi direttamente sulla superficie del legno composito: utilizzare sottobicchieri o tovagliette all'americana.
- Pulire il legno composito con un panno umido o di camoscio. Se necessario utilizzare sapone o detergente liquido per stoviglie.
- Non utilizzare mai detersivo in polvere o altri prodotti contenenti agenti abrasivi, perché potrebbero graffiare la superficie.

## ES

¿Qué es el Artwood?

El Artwood está diseñado para su uso en exteriores y puede soportar todo tipo de climas. El Artwood está fabricado con un material de plástico sintético cuyo aspecto y funcionalidad es muy similar a los de la madera natural.

Se ha creado para aquellos que prefieren un mobiliario de jardín atractivo y elegante, que no requiera un mantenimiento importante. El Artwood ofrece algunas ventajas en comparación con la madera natural. Es resistente a la humedad y el moho, lo que significa que tiene una mayor vida útil. El Artwood es un material duradero y, a diferencia de la madera natural, no se agrieta ni fisura debido a un secado excesivo.

Tenga en cuenta las siguientes indicaciones:

1. Para evitar daños debidos a temperaturas elevadas, no deje objetos de vidrio directamente sobre las superficies de Artwood después de su uso.
  2. No coloque objetos extremadamente calientes o fríos directamente sobre las superficies de Artwood; utilice posavasos o manteles individuales.
- Para la limpieza del Artwood, utilice una gamuza o un paño húmedo, con jabón o líquido lavavajillas si fuera necesario.
- No utilice un limpiador en polvo ni ningún otro producto que contenga agentes agresivos, ya que podrían rascar la superficie.

## BA

Što je umjetno drvo?

Umjetno drvo je predviđeno za vanjsku uporabu i može podnijeti sve vremenske uslove. Umjetno drvo je izrađeno od sintetičkog plastičnog materijala koji u velikoj mjeri izgleda i ponaša se kao prirodno drvo.

Namijenjeno je onima koji vole atraktivan i stiliziran baštenski namještaj koji ne zahtijeva preveliko održavanje.

Umjetno drvo nudi nekoliko prednosti u odnosu na prirodno drvo. Otporno je na vlagu i plijesan, što znači da je dugotrajnije. Umjetno drvo je izdržljiv materijal kod kojeg, za razliku od prirodnog drveta, prevelika suhoća neće prouzročiti naprsline i pukotine.

Imajte u vidu sljedeće smjernice:

1. Da bi se spriječila oštećenja uslijed visokih temperatura, nemojte ostavljati staklene predmete na površinama od umjetnog drveta.
2. Nemojte postavljati veoma tople ili veoma hladne predmete izravno na površinu od umjetnog drveta; koristite podmetače ili stalke.

Za čišćenje umjetnog drveta koristite navlaženu krpu ili jelenju kožu, te sapun ili prema potrebi deterđent za pranje posuđa.

Nikada nemojte koristiti proizvode za čišćenje koji sadrže abrazivne tvari, jer one mogu ogrebat površinu.

## RS

Šta je veštačko drvo?

Veštačko drvo je projektovano za upotrebu na otvorenom prostoru i može da izdrži sve vremenske uslove. Veštačko drvo je izrađeno od sintetičkog plastičnog materijala koji u velikoj mjeri izgleda i ponaša se kao prirodno drvo. Predviđeno je za one koji žele atraktivan i moderan baštenski nameštaj koji ne zahteva mnogo održavanja.

Veštačko drvo ima nekoliko prednosti u odnosu na prirodno drvo. Otporno je na vlagu i buđ, što znači da je dugotrajnije. Veštačko drvo je izdržljiv materijal i, nasuprot prirodnom drvetu, prevelika suvoća ne dovodi do naprsina i pukotina.

Imajte u vidu sledeće smernice:

1. Da biste sprečili oštećenja usled visokih temperatura, nemojte ostavljati staklene predmete na površinama od veštačkog drveta.
2. Nemojte stavljati previše vruće niti previše hladne predmete direktno na površinu veštačkog drveta; koristite podmetače ili stalke.

Za čišćenje veštačkog drveta koristite navlaženu krpu ili jelensku kožicu, a po potrebi sapun ili tečnost za pranje sudova.

Nikada nemojte koristiti prašak za pranje veša niti druge proizvode koji sadrže abrazivne sastojke, jer će oni izgrebati površinu.

## UA

Що таке штучна деревина?

Штучна деревина розроблена для використання надворі та витримує будь-яку погоду. Штучну деревину виготовлено з синтетичного пластикового матеріалу, що за своїм виглядом та властивостями дуже схожий на справжню деревину. Її розроблено для тих, хто надає перевагу привабливим та стильним садовим меблям, що не потребують зайвого догляду.

Порівняно з натуральною штучна деревина має декілька переваг. Вона є стійкою до вологи та плісняви, тобто має довший строк служби. Штучна деревина - це довговічний матеріал. На відміну від натуральної штучна деревина не вкривається тріщинами та щілинами через надмірну сухість.

Будь ласка, дотримуйтесь наступних інструкцій:

1. Аби уникнути пошкоджень через вплив високої температури, не залишайте скляні предмети на поверхнях із штучної деревини.
2. Не кладіть надто гарячі або холодні предмети безпосередньо на поверхню зі штучної деревини, натомість використовуйте підставки або підложки.

Для чищення штучної деревини застосуйте вологу ганчірку або замшу, а також мило або рідину для миття посуду за необхідності.

Ніколи не використовуйте порошок для чищення або інші засоби, що містять чистячі елементи - вони можуть подряпати поверхню.

## RO

Ce este lemnul artificial?

Lemnul artificial este destinat utilizării în exterior și poate rezista la toate tipurile de vreme. Lemnul artificial este confecționat dintr-un material plastic sintetic care arată și se comportă precum lemnul natural.

Este creat pentru cei care preferă un mobilier de grădiniță atractiv și elegant ce nu necesită activități de întreținere importante.

Lemnul artificial oferă anumite avantaje în comparație cu lemnul natural. Este rezistent la umezeală și mușcături, ceea ce înseamnă că are o durată de viață mai îndelungată. Lemnul artificial este un material durabil și, spre deosebire de lemnul natural, uscarea excesivă nu va duce la apariția de crăpături și fisuri.

Rețineți următoarele instrucțiuni:

1. Pentru a evita deteriorarea din cauza temperaturilor ridicate, nu lăsați articole din sticlă direct pe suprafețele din lemn artificial după utilizare
2. Nu amplasați obiecte extrem de fierbinți sau reci direct pe suprafața din lemn artificial; utilizați în schimb protecții pentru masă sau naproane.

La curățarea lemnului artificial, utilizați o lavetă umedă sau o piele pentru curățat, cu săpun sau lichid de spălare dacă este necesar.

Nu utilizați niciodată detergent sau alte produse ce conțin agenți de curățare, deoarece acestea pot zgâria suprafața.

## BG

Какво представлява художественото дърво?

Художественото дърво е предназначено за използване на открито и може да издържа на всякакви условия на времето. Художественото дърво е направено от синтетичен пластмасов материал, който изглежда и се използва точно като естественото дърво. Той е разработен за онези, които предпочитат атрактивна и стилна градинска мебел, която не изисква значителна работа по поддръжка.

Художественото дърво предлага няколко предимства в сравнение с естественото. То е устойчиво на влага и плесен, което означава, че е по-издръжливо.

Художественото дърво е издръжлив материал и за разлика от естественото дърво, високата сухота не води до напуквания и счепвания.

Моля, имайте предвид следните указания:

1. За да предотвратите щети поради високи температури, не оставяйте стъклени изделия директно върху повърхностите от художествено дърво след използване.
2. Не поставяйте изключително високи или студени предмети директно на повърхността на художественото дърво; вместо това използвайте подложки.

Когато почиствате художественото дърво, използвайте влажна кърпа или гондерия, със сапун или почистваща течност, ако е необходимо.

Никога не използвайте прах за пране или други продукти, съдържащи абразивни агенти, тъй като те могат да надраскат повърхността.

## GR

Τι είναι το τεχνητό ξύλο;

Το τεχνητό ξύλο είναι σχεδιασμένο για εξωτερική χρήση και είναι ανθεκτικό σε όλες τις καιρικές συνθήκες. Το τεχνητό ξύλο κατασκευάζεται από συνθετικό πλαστικό υλικό και μοιάζει και έχει τις ιδιότητες σχεδόν σαν του φυσικού ξύλου. Κατασκευάστηκε για όσους προτιμούν τα ελκυστικά και μοντέρνα έπιπλα κήπου που δεν απαιτούν μεγάλη συντήρηση.

Το τεχνητό ξύλο προσφέρει πολλά πλεονεκτήματα σε σχέση με το φυσικό ξύλο. Είναι ανθεκτικό στην υγρασία και τους μύκητες, που σημαίνει ότι κρατάει περισσότερο. Το τεχνητό ξύλο είναι ανθεκτικό υλικό και σε αντίθεση με το φυσικό ξύλο, η υπερβολική ξηρότητα δεν προκαλεί ρωγμές και σχισμές.

Έχετε υπόψη τις παρακάτω οδηγίες:

1. Για την πρόληψη ζημιών από υψηλές θερμοκρασίες, μην αφήνετε γυάλινα αντικείμενα απευθείας στην επιφάνεια του τεχνητού ξύλου μετά τη χρήση.
  2. Μην τοποθετείτε πολύ ζεστό ή κρύα αντικείμενα απευθείας στην επιφάνεια του τεχνητού ξύλου. Χρησιμοποιείτε σουβέρ ή σουπλά.
- Κατά τον καθαρισμό του τεχνητού ξύλου, χρησιμοποιείτε υγρό πανί ή δέρμα σαμούά, με σαπούνι ή υγρό καθαριστικό, αν είναι απαραίτητο. Μην χρησιμοποιείτε ποτέ σκόνη πλυσίματος ή άλλα ισχυρά καθαριστικά προϊόντα, επειδή μπορεί να γρατσουνίσουν την επιφάνεια.

## PT

O que é artwood?

O artwood foi concebido para utilização no exterior e é resistente a todos os tipos de climas. O artwood é feito de um material plástico sintético, com características muito semelhantes à madeira natural.

Foi desenvolvido para quem prefere mobiliário de jardim visualmente atraente e elegante sem necessidade de manutenção significativa. O artwood oferece várias vantagens em relação à madeira natural. É resistente à água e ao mofo, o que significa que é mais duradouro. O artwood é um material resistente, ao contrário da madeira natural, que se ficar demasiado seca poderá rachar ou criar fissuras.

Tenha sempre em conta as seguintes diretrizes:

1. Para evitar danos devido a altas temperaturas, não deixe objetos de vidro diretamente nas superfícies de artwood após a sua utilização.
2. Não coloque objetos extremamente quentes ou frios diretamente na superfície de artwood; utilize bases para copos ou panelas.

Ao limpar a superfície de artwood, utilize um pano húmido ou camurça, com sabão ou líquido de limpeza, se necessário.

Nunca utilize detergente em pó ou outros produtos que contenham agentes de decapagem, uma vez que podem riscar a superfície.

## RU

Что такое искусственная древесина?

Искусственная древесина создана для использования вне помещений и способна выдержать любую погоду. Искусственная древесина изготавливается из синтетической пластмассы и обладает внешним видом и функциональностью натуральной древесины. Искусственная древесина создана для тех, кому необходима красивая и стильная садовая мебель, не требующая особого ухода.

В сравнении с натуральной древесиной искусственная древесина имеет несколько преимуществ. Она устойчива к влажности и не подвержена поражению грибом, что увеличивает ее долговечность. Искусственная древесина является более износостойчивой и, в отличие от натуральной древесины, чрезмерное высушивание не приводит к ее растрескиванию.

При использовании мебели из искусственной древесины следует соблюдать следующие правила:

1. Во избежание повреждения вследствие высоких температур не оставляйте стеклянные предметы на поверхностях из искусственной древесины.
2. Не ставьте очень горячие или очень холодные предметы непосредственно на поверхности, сделанные из искусственной древесины, используйте подставки под посуду.

При чистке искусственной древесины пользуйтесь влажной тряпкой или замшей, смоченной средством для мытья или мылом.

Не используйте моющие порошки или другие абразивные средства, поскольку они могут поцарапать поверхности.

## TR

Yapay ahşap nedir?

Yapay ahşap, dış alan kullanımı için tasarlanır ve her havaya dayanıklıdır. Yapay ahşap, doğal ahşap gibi görünen ve işlevi bulunan sentetik plastik malzemeden yapılır.

Çekici ve zarif olan, fazla bakım gerektirmeyen bahçe mobilyalarını tercih edenler için geliştirilmiştir. Yapay ahşabın doğal ahşapla karşılaştırıldığında pek çok avantajı vardır. Neme ve küfe dayanıklıdır, yani daha uzun ömürlüdür. Yapay ahşap dayanıklı bir malzemedir ve doğal ahşabın tersine aşırı kuruluk çatlamalara ve ayrılmalara neden olmaz.

Lütfen aşağıdaki yönergeleri aklınızda bulundurun:

1. Yüksek sıcaklığa bağlı hasarı engellemek için kullanımdan sonra doğrudan yapay ahşap üzerinde cam nesne bırakmayın.
  2. Yapay ahşap yüzey üzerine aşırı sıcak veya soğuk nesnelere yerleştirin; bunun yerine bardak altlığı veya nihale kullanın.
- Yapay ahşabı temizlerken, gerekirse sabun veya temizlik malzemesiyle, nemli bez veya güderi kullanın. Ovarak temizleme için kullanılan temizlik tozları veya diğer ürünleri kullanmayın; yüzeyi çizebilir.

## CN

何为人造木材?




人造木材能够承受各种天气的考验，是户外使用的理想之选。人造木材由合成塑料材质制造而成，其外观和用途与天然木材非常相似。

这种木材专门为喜欢时尚新穎田国家具的人而设计，而且不需要过多保养。与天然木材相比，人造木材拥有一些前者缺乏的优点。人造木材能有效抵御潮湿和发霉，是一种使用寿命更持久、更耐用的材料，与天然木材不同，人造木材不会因过度干燥而导致断裂和裂缝。

请记住以下指南：

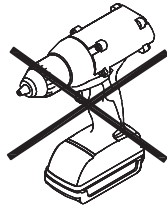
1. 玻璃制品在使用后切勿直接放在人造木材表面，以免高温对木材造成损害。
  2. 请不要把过冷或过热的物品直接放在人造木材的表面上；需要使用杯垫或者支架将物品与人造木材表面隔开。
- 如有需要，可以用浸过肥皂水或者洗涤液的湿布、软布清洗人造木材。

切勿使用洗衣粉或者其他含有漂白剂的清洁剂，因为它们会破坏人造木材的表面。

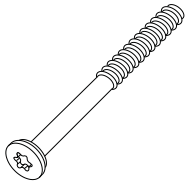
EN581		
		
✓	✓	✓

- GB:** *Contract use*
- DK:** *Professionel brug*
- DE:** *Nutzung im Objektbereich*
- NO:** *Kommersiell bruk*
- SE:** *Avtalsbruk*
- FI:** *Sopimuskäyttöön*
- PL:** *Do użytku w miejscach publicznych*
- CZ:** *Určeno pro komerční použití*
- HU:** *Közületi használatra*
- NL:** *Verhuurgebruik*
- SK:** *Určené na komerčné použitie*
- FR:** *Pour le bureau*
- SI:** *Pogodbena uporaba*
- HR:** *Upotreba u skladu s ugovorom*
- IT:** *Usò in leasing*
- ES:** *Usò contractual*
- BA:** *Upotreba u skladu s ugovorom*
- RS:** *Za upotrebu prema ugovoru*
- UA:** *Для використання за контрактом*
- RO:** *Pentru uz contractual*
- BG:** *Сгъване след употреба*
- GR:** *Για επαγγελματική χρήση*
- PT:** *Usò contratual*
- RU:** *Для коммерческого использования*
- TR:** *Sözleşme kullanımı*
- CN:** *公共场所用*





A x 8



M6x50 mm

B x 6



M6x25 mm

C x 4



M6x15 mm

D x 18



Ø6/Ø12 mm

E x 8

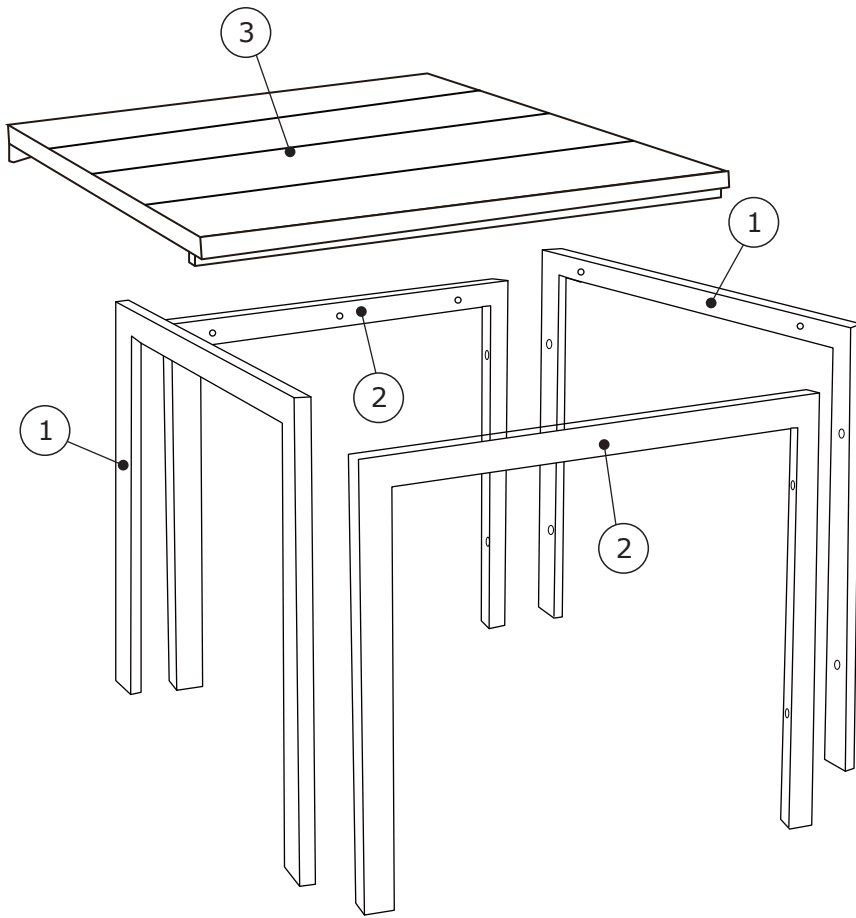


Ø11 mm

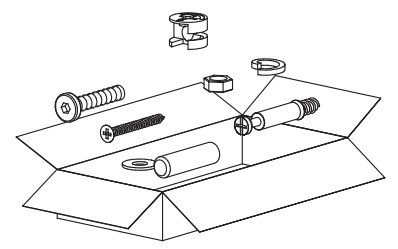
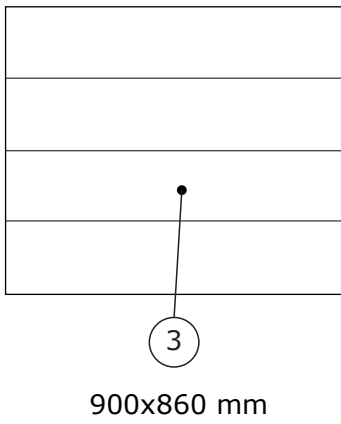
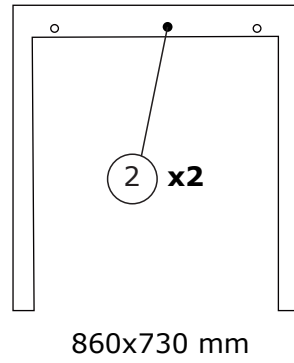
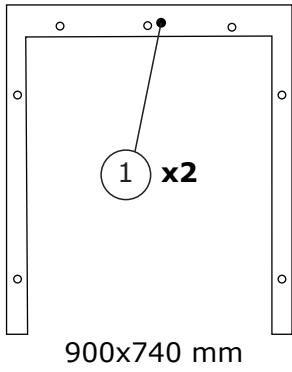
F x 1







T25

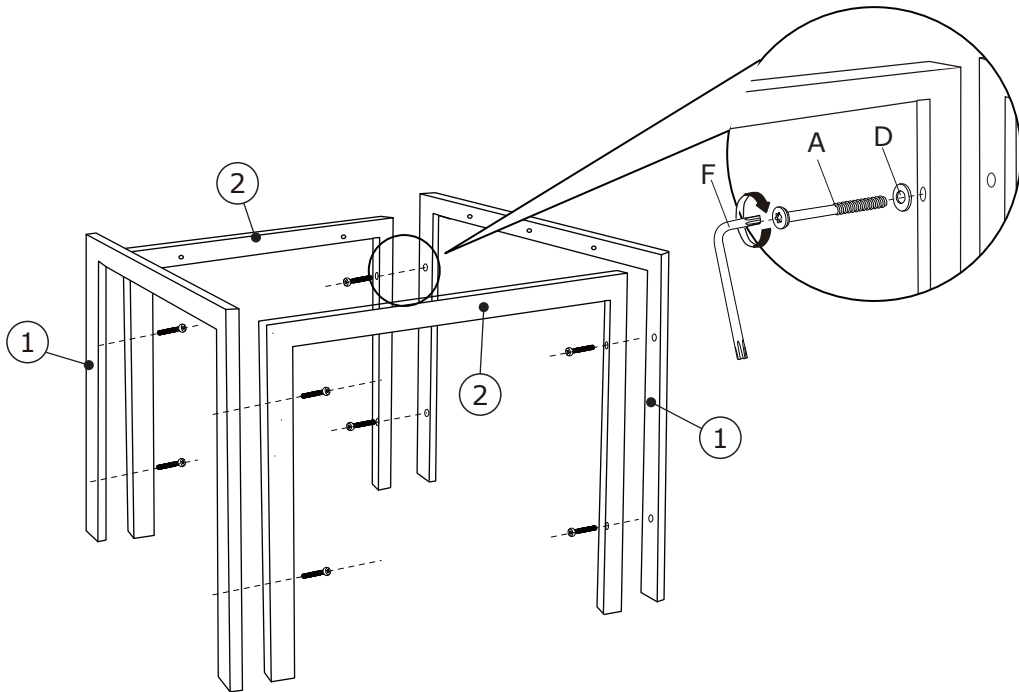
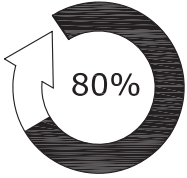


**Box 1/1**







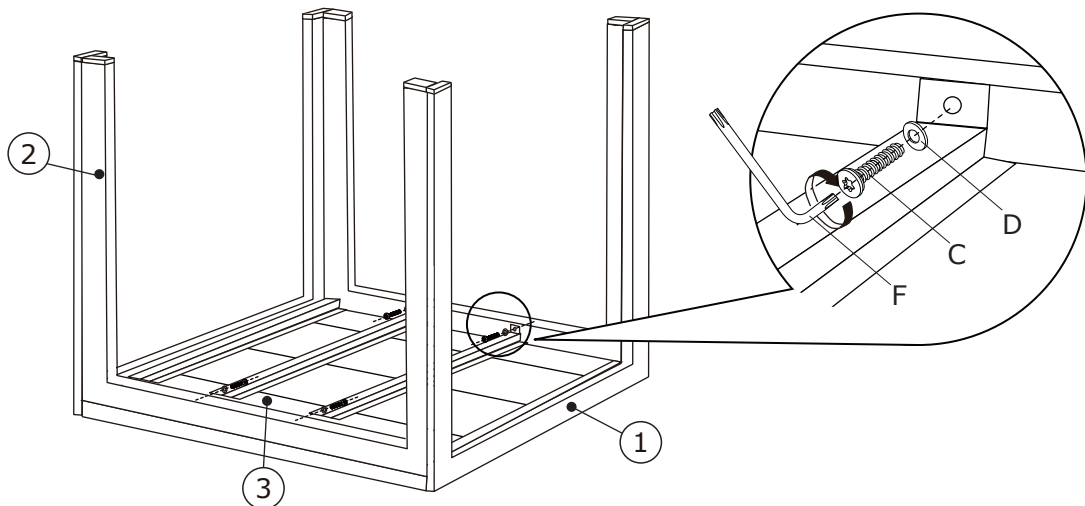
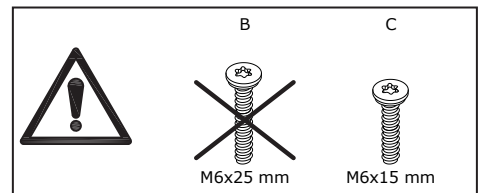
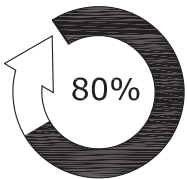
1

A x 8  M6x50 mm	D x 8  Ø6/Ø12 mm	F x 1  T25 	
--	---	---	--






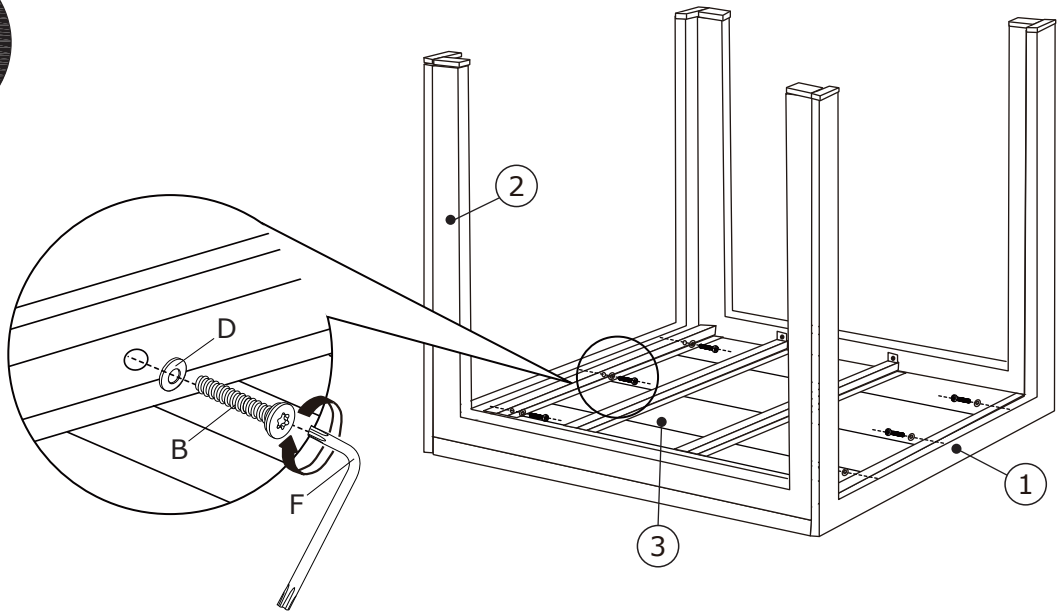
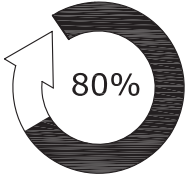
2

C x 4  M6x15 mm	D x 4  Ø6/Ø12 mm	F x 1  T25 	
--	---	---	--



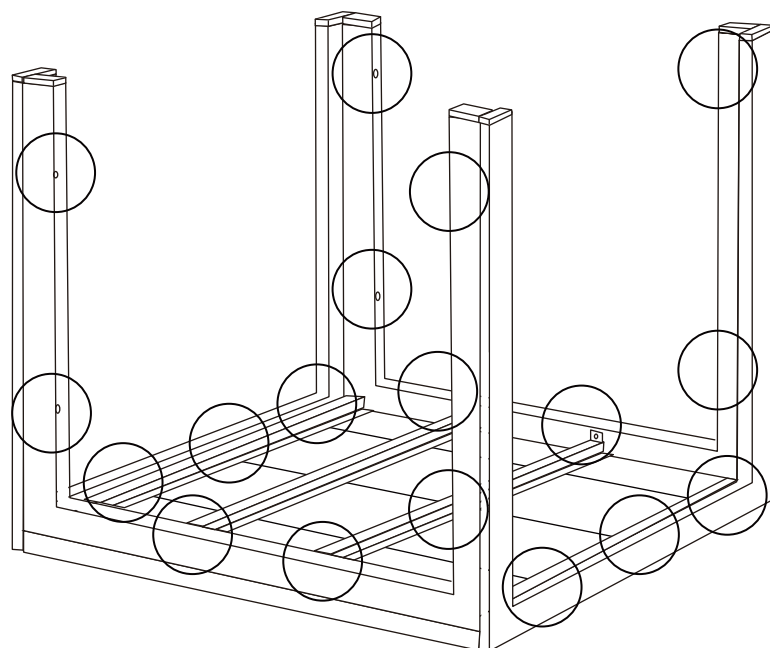
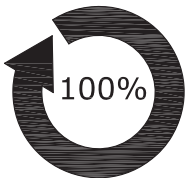
3

<p>B x 6</p>  <p>M6x25 mm</p>	<p>D x 6</p>  <p>Ø6/Ø12 mm</p>	<p>F x 1</p>  <p>T25</p>	
--	---	---	--




4

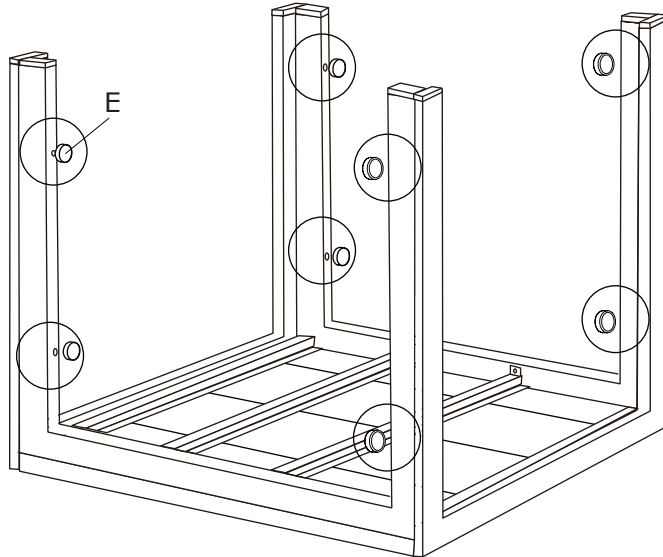
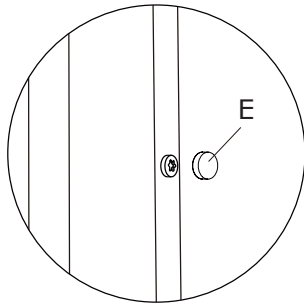
<p>F x 1</p>  <p>T25</p>	
---	--



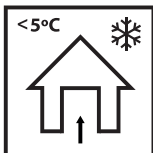
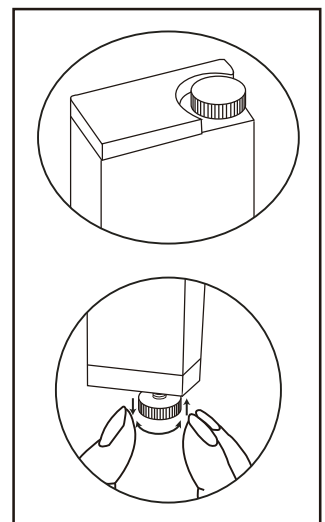
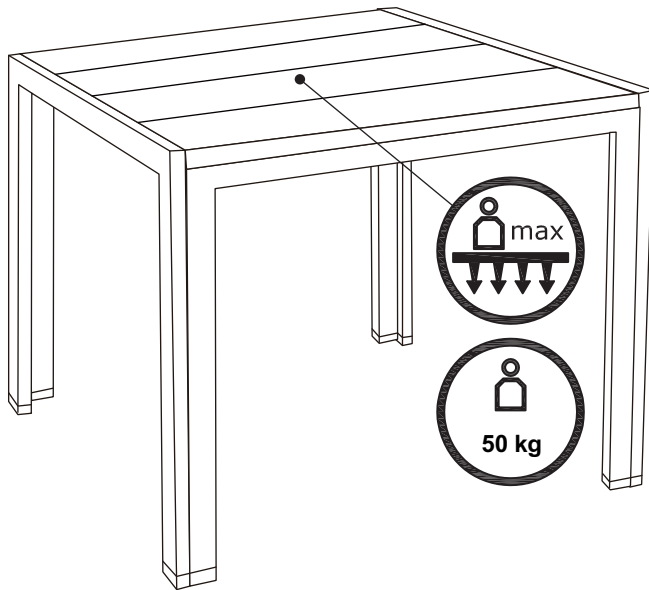


5

E x 8	
	
Ø11 mm	

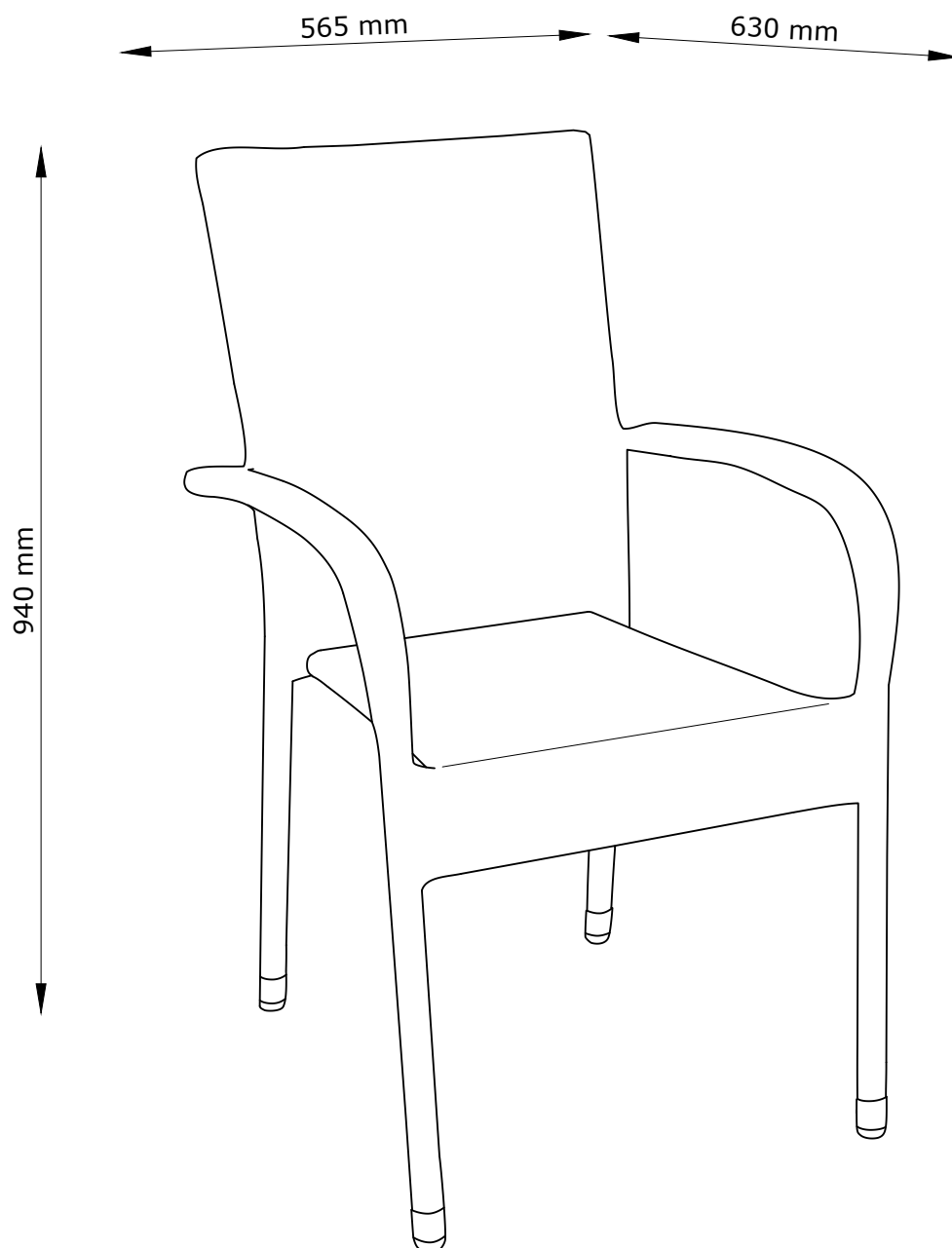


6






# GUDHJEM

3745140, 53894001  
3791300, 53894004



- GB:** *IMPORTANT, RETAIN FOR FUTURE REFERENCE: READ CAREFULLY.*
- DK:** *VIGTIGT, GEMMES TIL SENERE BRUG: LÆS OMHYGGELIGT.*
- DE:** *WICHTIG, FÜR SPÄTERE BEZUGNAHME AUFBEWAHREN: SORGFÄLTIG LESEN.*
- NO:** *VIKTIG. MÅ OPPBEVARES FOR SENERE BRUK: MÅ LESES NØYE.*
- SE:** *VIKTIGT – SPARAS FÖR FRAMTIDA BRUK: LÄS NOGA.*
- FI:** *TÄRKEÄÄ, SÄILYTÄ MYÖHEMPÄÄ TARVETTA VARTEN: LUE HUOLELLISESTI.*
- PL:** *WAŻNE, ZACHOWAĆ NA PRZYSZŁOŚĆ: PRZECZYTAĆ UWAŻNIE.*
- CZ:** *DŮLEŽITÉ, USCHOVEJTE PRO POZDĚJŠÍ POUŽITÍ: ČTĚTE POZORNĚ.*
- HU:** *FONTOS, ŐRIZZE MEG A KÉSŐBBIEKRE: OLVASSA EL FIGYELMESEN.*
- NL:** *BELANGRIJK, BEWAREN VOOR TOEKOMSTIG GEBRUIK: ZORGVULDIG LEZEN.*
- SK:** *DÔLEŽITÉ, INFORMÁCIE SI ODLOŽTE NA POUŽITIE V BUDÚCNOSTI: ČÍTAJTE POZORNE.*
- FR:** *IMPORTANT, À CONSERVER POUR TOUTE CONSULTATION ULTÉRIEURE: LIRE ATTENTIVEMENT.*
- SI:** *POMEMBNO, SHRANITE ZA POZNEJŠO UPORABO: POZORNO PREBERITE.*

- HR:** VAŽNO, SPREMITI ZA BUDUĆU UPOTREBU:  
POZORNO PROČITAJTE.
- IT:** IMPORTANTE, CONSERVARE PER  
CONSULTAZIONI FUTURE: LEGGERE  
ATTENTAMENTE.
- ES:** IMPORTANTE: CONSERVAR PARA FUTURAS  
CONSULTAS Y LEER DETENIDAMENTE.
- BA:** VAŽNO, SAČUVAJTE ZA UBUDUĆE:  
PAŽLJIVO PROČITAJTE.
- RS:** VAŽNO, SAČUVAJTE ZA BUDUĆU  
UPOTREBU: PAŽLJIVO PROČITAJTE.
- UA:** УВАГА! ЗБЕРЕЖІТЬ ЦЮ ІНСТРУКЦІЮ ДЛЯ  
ВИКОРИСТАННЯ В МАЙБУТНЬОМУ.  
УВАЖНО ОЗНАЙОМТЕСЯ З ІНСТРУКЦІЄЮ.
- RO:** IMPORTANT, PĂSTRĂȚI PENTRU  
CONSULTARE ULTERIOARĂ: CITIȚI CU  
ATENȚIE.
- BG:** ВАЖНО, ЗАПАЗЕТЕ ЗА БЪДЕЩА СПРАВКА:  
ПРОЧЕТЕТЕ ВНИМАТЕЛНО.
- GR:** ΣΗΜΑΝΤΙΚΟ, ΦΥΛΑΞΤΕ ΓΙΑ ΜΕΛΛΟΝΤΙΚΗ  
ΑΝΑΦΟΡΑ: ΔΙΑΒΑΣΤΕ ΠΡΟΣΕΚΤΙΚΑ.
- PT:** IMPORTANTE, CONSERVE PARA  
REFERÊNCIA FUTURA: LEIA COM ATENÇÃO.
- RU:** ВАЖНАЯ ИНФОРМАЦИЯ, СОХРАНИТЕ ДЛЯ  
ДАЛЬНЕЙШЕГО ИСПОЛЬЗОВАНИЯ.  
ПРОЧТИТЕ ВНИМАТЕЛЬНО.
- TR:** ÖNEMLİ, GELECEKTE BAŞVURMAK İÇİN  
SAKLAYIN: DİKKATLE OKUYUN.
- CN:** 重要信息，请妥善保存供日后参考：请仔细阅读。

EN581		
		
✓	✓	✗

- GB:** *Domestic use.*
- DK:** *Husholdningsbrug.*
- DE:** *Nutzung im Wohnbereich.*
- NO:** *Privat bruk.*
- SE:** *Hemmabruk.*
- FI:** *Kotikäyttöön.*
- PL:** *Do użytku na zewnątrz domu.*
- CZ:** *Určeno pro domácí použití.*
- HU:** *Lakásban való használatra.*
- NL:** *Thuisgebruik.*
- SK:** *Určené na domáce použitie.*
- FR:** *Pour la maison.*
- SI:** *Domača uporaba.*
- HR:** *Za upotrebu u kućanstvu.*
- IT:** *Uso domestico.*
- ES:** *Uso doméstico.*
- BA:** *Upotreba u domaćinstvu.*
- RS:** *Za upotrebu u okviru domaćinstva.*
- UA:** *Для домашнього використання.*
- RO:** *Pentru uz casnic.*
- BG:** *За употреба в домашни условия.*
- GR:** *Για οικιακή χρήση.*
- PT:** *Uso doméstico.*
- RU:** *Для домашнего использования.*
- TR:** *Ev içi kullanım.*
- CN:** *家庭用.*



- GB:** **WARNING FOR SEATING FURNITURE!**  
Tested for 110 kg. per seat.
- DK:** **ADVARSEL VEDRØRENDE SIDDEMØBLER!**  
Testet for 110 kg. pr. siddeplads.
- DE:** **WARNUNG FÜR SITZMÖBEL!**  
Getestet für 110 kg je Sitz.
- NO:** **ADVARSEL FOR SITTEMØBEL!**  
Testet for 110 kg per sitteplass.
- SE:** **VARNING GÄLLANDE SITTMÖBLER!**  
Testad för 110 kg per sits.
- FI:** **ISTUINHUONEKALUA KOSKEVA VAROITUS!**  
Testattu 110 kg:lle istuinta kohden.
- PL:** **OSTRZEŻENIE DOTYCZĄCE SIEDZISKA!**  
Przetestowane obciążenie: 110 kg/siedzisko.
- CZ:** **VAROVÁNÍ PRO SEDACÍ NÁBYTEK!**  
Testováno na 110 kg na sedák.
- HU:** **ÜLŐBÚTORRAL KAPCSOLATOS FIGYELMEZTETÉS!**  
A vizsgálati terhelés ülésenként 110 kg volt.
- NL:** **WAARSCHUWING VOOR ZITMEUBILAIR!**  
Getest voor 110 kg. per stoel.
- SK:** **VÝSTRAHA PRE SEDACÍ NÁBYTKO!**  
Testovaný na hmotnosť 110 kg na sedadlo.
- FR:** **AVERTISSEMENT POUR LE MOBILIER D'ASSISE!**  
Testé pour un poids de 110 kilos par assise.
- SI:** **OPOZORILO ZA SEDEŽNO POHIŠTVO!**  
Preskušeno za 110 kg/sedež.
- HR:** **UPOZORENJE O NAMJEŠTAJU ZA SJEDENJE!**  
Testiran je za težinu od 110 kg po sjedalu.
- IT:** **AVVERTENZA PER SEDUTE D'ARREDO!**  
Testate per 110 kg per seduta.
- ES:** **¡ADVERTENCIA PARA ASIENTOS!**  
Probado para 110 kg por asiento.
- BA:** **UPOZORENJE ZA NAMJEŠTAJ ZA SJEDENJE!**  
Testirano za 110 kg po sjedištu.
- RS:** **UPOZORENJE VEZANO ZA NAMEŠTAJ ZA SEDENJE!**  
Testirano na 110 kg po mestu za sedenje.
- UA:** **ПОПЕРЕДЖЕННЯ ЩОДО ВИКОРИСТАННЯ МЕБЛІВ ДЛЯ СІДІННЯ!**  
Максимальне навантаження 110 кг на одне сидіння.
- RO:** **ATENȚIONARE PRIVIND MOBILIERUL PENTRU ȘEZUT!**  
Testat pentru 110 kg per piesă de mobilier pentru șezut.
- BG:** **ПРЕДУПРЕЖДЕНИЕ ЗА МЕБЕЛИ ЗА СЯДАНЕ!**  
Преминала изпитания за тегло 110 кг на седалка.
- GR:** **ΠΡΟΕΙΔΟΠΟΙΗΣΗ ΓΙΑ ΤΑ ΚΑΘΙΣΜΑΤΑ!**  
Δοκιμασμένα για 110 κιλά ανά θέση.
- PT:** **AVISO PARA CADEIRAS!**  
Testadas para 110 kg por cadeira.
- RU:** **ПРЕДУПРЕЖДЕНИЕ ДЛЯ МЯГКОЙ МЕБЕЛИ!**  
Максимально допустимый вес - 110 кг. на одно посадочное место.
- TR:** **BÜRO SANDALYELERİNE YÖNELİK UYARI!**  
110 kg için test edilmiştir.
- CN:** 座椅警告信息!  
测试重量为每个椅子 110 kg.

