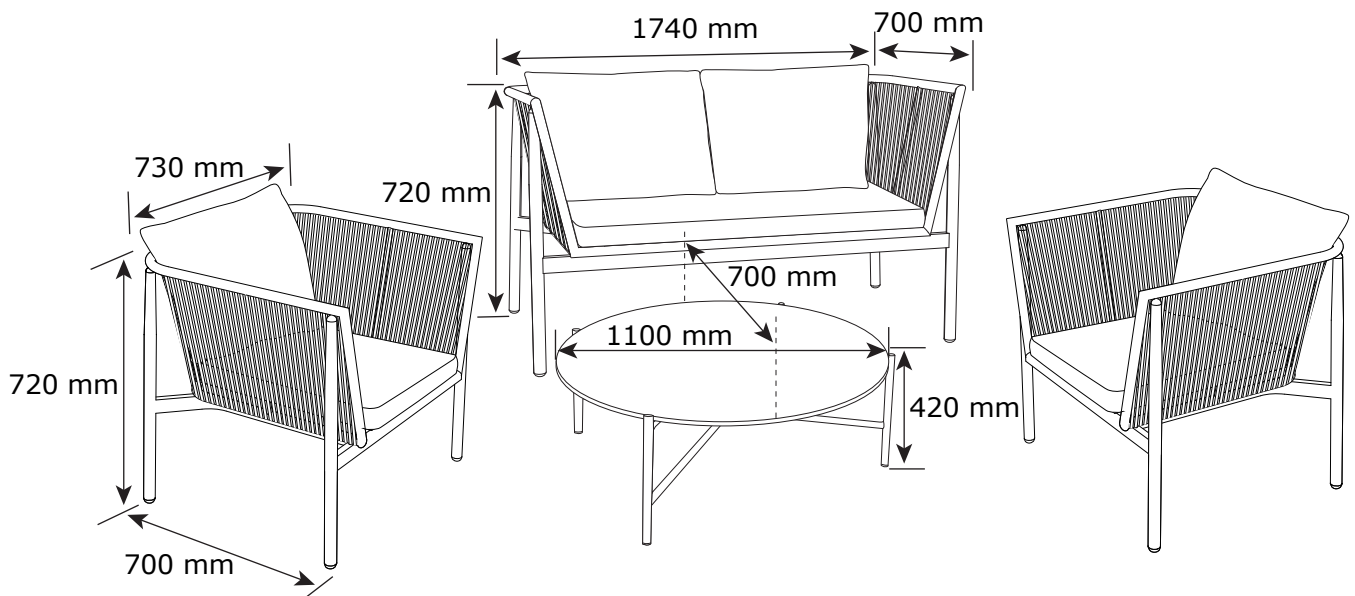


# BYMARKKA

121911  
910-216-1131



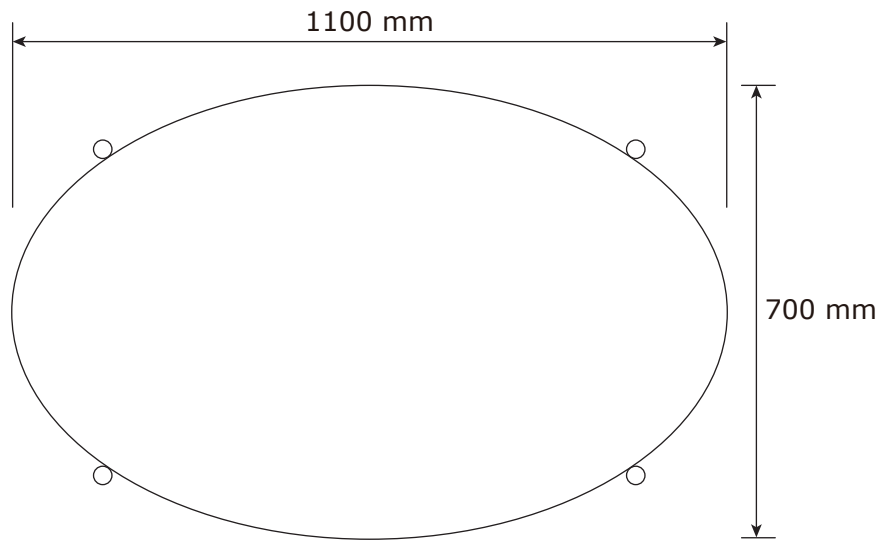
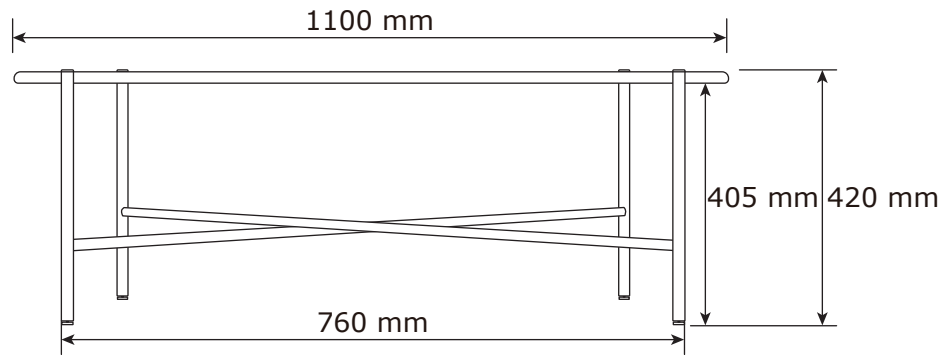
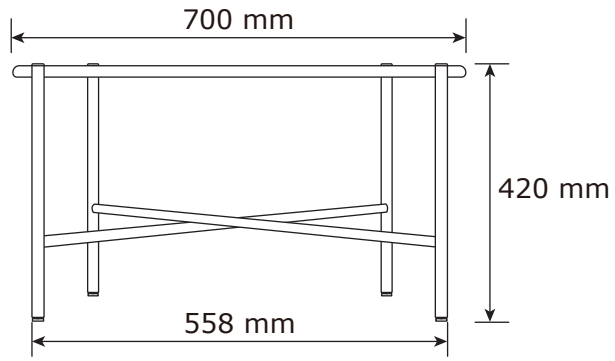
06.12.2021-Rev.1

1/19

**JUTLANDIA<sup>®</sup>**



JYSK.com



**EN:** *IMPORTANT, RETAIN FOR FUTURE REFERENCE: READ CAREFULLY.*

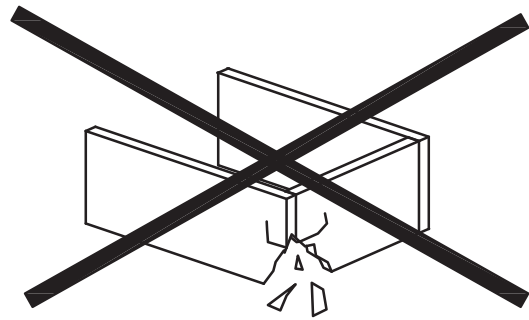
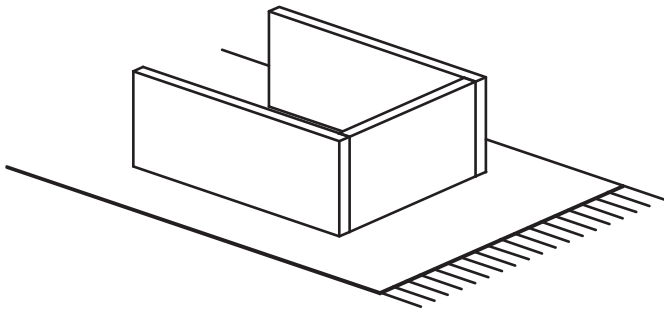
**FR:** *IMPORTANT, À CONSERVER POUR TOUTE CONSULTATION ULTÉRIEURE: LIRE ATTENTIVEMENT.*

**LV:** *SVARĪGI, SAGLABĀJIET TURPMĀKAI UZZIŅAI: RŪPĪGI IZLASIET.*

**LT:** *SVARBU, PASILIKITE ATEIČIAI, ATIDŽIAI PERSKAITYKITE.*

**EE:** *TÄHTIS! HOIDKE EDASPIDISEKS KASUTAMISEKS ALLES MÄRKUS. LUGEGE TÄHELEPANELIKULT.*





**EN: WARNING TO AVOID SCRATCHES!**

*In order to avoid scratching this furniture should be assembled on a soft layer - could be a rug.*

**FR: AVERTISSEMENT POUR ÉVITER LES RAYURES**

*Afin d'éviter les rayures, ce meuble doit être monté sur une surface souple (un tapis, par exemple).*

**LV: BRĪDINĀJUMS PAR SKRĀPĒJUMIEM!**

*Lai nesaskrāpētu šo izstrādājumu, veiciet montāžu uz mīkstas pamatnes, piemēram, paklāja.*

**LT: ĮSPĖJIMAS, KAD IŠVENGTUMĖTE ĮBRĖŽIMŲ!**

*Šio baldos nesubraižysite, jei jį surinksite ant švelnaus paviršiaus, pavyzdžiui, kilimo.*

**EE: HOIATUS KRIIMUSTUSTE VÄLTIMISEKS!**

*Kriimustuste tekkimise vältimiseks mööblile tuleb see kokku panna pehmel pinnal, nt kaltsuvaibal.*



**EN: IMPORTANT!**

*It is important that any product which is assembled using any kind of screw is re-tightened 2 weeks after assembly, and once every 3 months - in order to assure stability through-out the lifespan of the product.*

**FR: IMPORTANT**

*Il est important que tout produit monté à l'aide de vis soit resserré 2 semaines après son montage, puis tous les 3 mois, afin de garantir sa stabilité durant tout son cycle de vie.*

**LV: SVARĪGI!**

*Ir svarīgi, lai jebkuram produktam, kas tiek uzstādīts ar jebkādu skrūvju palīdzību, skrūves tiktu atkārtoti pievilktas 2 nedēļas pēc montāžas, pēc tam – reizi 3 mēnešos, tā nodrošinot stabilitāti visā izstrādājuma kalpošanas laikā.*

**LT: SVARBU!**

*Bet kokį varžtais tvirtinamą gaminį 2 savaites po surinkimo bei kas 3 mėnesius reikia papildomai suveržti – taip užtikrinamas naudojamo gaminio stabilumas.*

**EE: TÄHTIS!**

*Oluline on, et toote kruvisid pingutataks 2 nädalat pärast kokkupanekut ja seejärel iga 3 kuu järel, et tagada stabiilsus kogu toote eluea jooksul.*





**EN: GENERAL INSTRUCTION FOR FURNITURE WITH FABRIC!**

Wipe clean with a damp cloth. Use only clean water.

Dust and dirt can be vacuum cleaned or wiped with a clean soft cloth.

Do not use detergents, solvents or other chemicals on fabric as this may cause discoloration.

However, certain removable fabrics may be washed, but in such cases there will ALWAYS be a washing instruction on the fabric.

**FR: INSTRUCTIONS GÉNÉRALES POUR LE MOBILIER EN TISSU!**

Nettoyez à l'aide d'un chiffon humide. N'utilisez que de l'eau claire.

La poussière et la saleté peuvent être aspirées ou essuyées à l'aide d'un chiffon doux et propre.

N'utilisez aucun détergent, solvant ou autre produit chimique sur le tissu, car ceci pourrait le décolorer.

Cependant, certains tissus amovibles peuvent être lavés, mais dans ce cas le tissu comportera TOUJOURS des instructions de lavage.

**LV: VISPĀRĪGI KOPŠANAS NORĀDĪJUMI MĒBELĒM AR AUDUMU!**

Noslaukiet ar mitru drānu. Izmantojiet tikai tīru ūdeni.

Putekļus un netīrumus var notīrīt ar putekļusūcēju vai noslaucīt ar mīkstu drānu.

Auduma tīrīšanai neizmantojiet mazgāšanas līdzekļus, šķīdinātājus vai citas ķīmikālijas, jo auduma krāsa var izbalēt.

Atsevišķus noņemamos audumus var mazgāt, taču tad uz auduma VIENMĒR būs sniegti kopšanas norādījumi.

**LT: BENDROSIOS INSTRUKCIJOS BALDAMS PADENGTIEMS AUDINIUI!**

Švariai nušluostykite drėgna šluoste. Naudokite tik švarų vandenį.

Dulkės ir nešvarumai gali būti susiurbti arba nuvalyti švaria, minkšta šluoste.

Nenaudokite detergentų, tirpiklių ar kitų chemikalų audiniams, nes šie gali sukelti spalvos išblukimą.

Visgi, kai kurie nuimami audiniai gali būti skalbiami, bet tokiais atvejais ant audinio etiketės VISADA turi būti pateiktos skalbimo instrukcijos.

**EE: ÜLDISED JUHISED KANGAGA MÖÖBLI JAOKS!**

Puhastage niiske lapiga. Kasutage ainult puhast vett.

Tolmu ja mustust saab eemaldada tolmuimejaga või ära pühkida puhta pehme lapiga.

Ärge kasutage kangal pesuvahendeid, lahusteid või muid kemikaale, kuna see võib põhjustada värvimuutusi.

Küll aga võib teatud eemaldatavaid kangaid pesta, kuid sellisel juhul on kanga küljes ALATI pesujuhend.

**EN: WARNING FOR SEATING FURNITURE!**

*This seating furniture is tested for domestic use. Tested for 110 kg, per seat.*

**FR: AVERTISSEMENT POUR LE MOBILIER D'ASSISE!**

*Ce mobilier d'assise a été testé pour un usage domestique. Testé pour un poids de 110 kilos.par assise.*

**LV: BRĪDINĀJUMS SĒDMĒBELĒM!**

*Šī sēdmēbele ir pārbaudīta izmantošanai mājas apstākļos. Testēts uz 110 kg (katrai sēdvietai).*




**LT: PERSPĖJIMAS DĖL BALDŲ, ANT KURIŲ SĖDIMA!**

*Šis baldas, skirtas sėdėti, išbandytas namų aplinkoje. Išbandyta esant 110 kg apkrovai.vienai vietai.*

**EE: HOIATUS TOOLI KASUTAMISE KOHTA!**

*Tooli on testitud koduseks kasutamiseks. Testitud 110 kg kaalu puhul istekoha kohta.*



EN581		
		
✓	✓	✗

**EN:** *Domestic use.*

**FR:** *Pour la maison.*

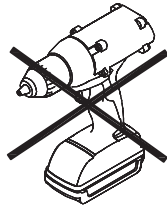
**LV:** *Paredzēts tikai lietošanai mājas apstākļos.*



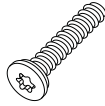


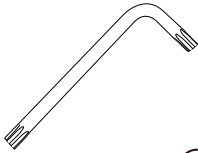



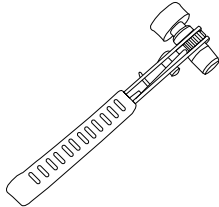
**LT:** *Ji skirta tik namų reikmėms.*

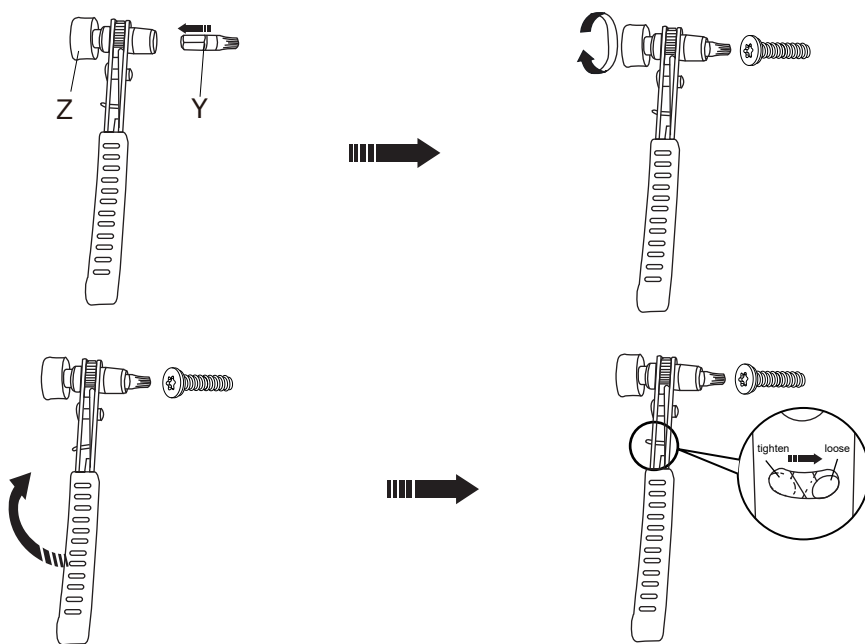
**EE:** *Kasutamiseks ainult kodustes tingimustes.*

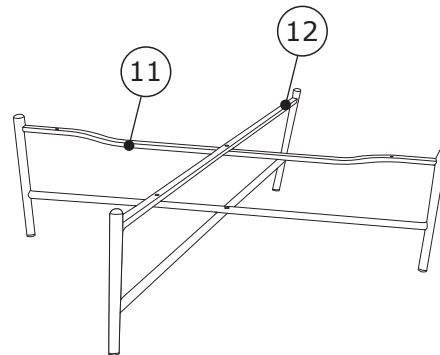
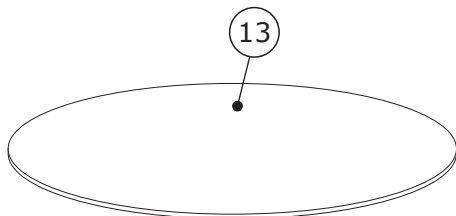
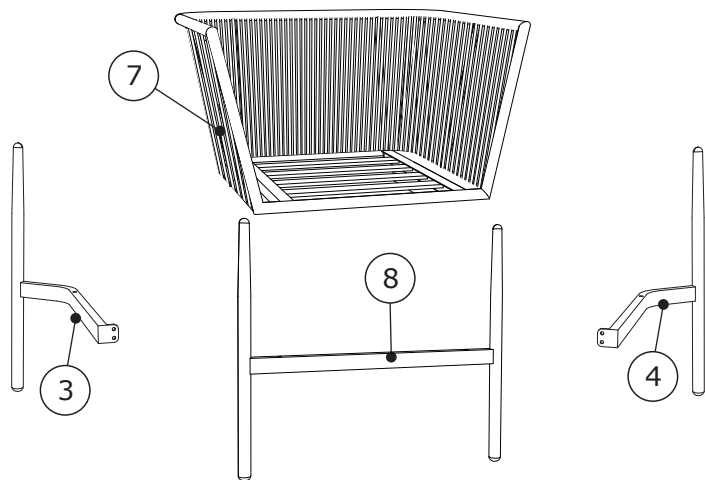
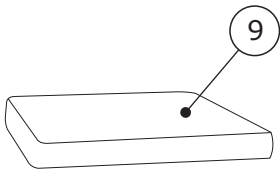
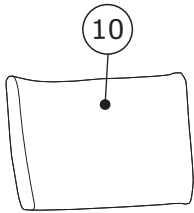
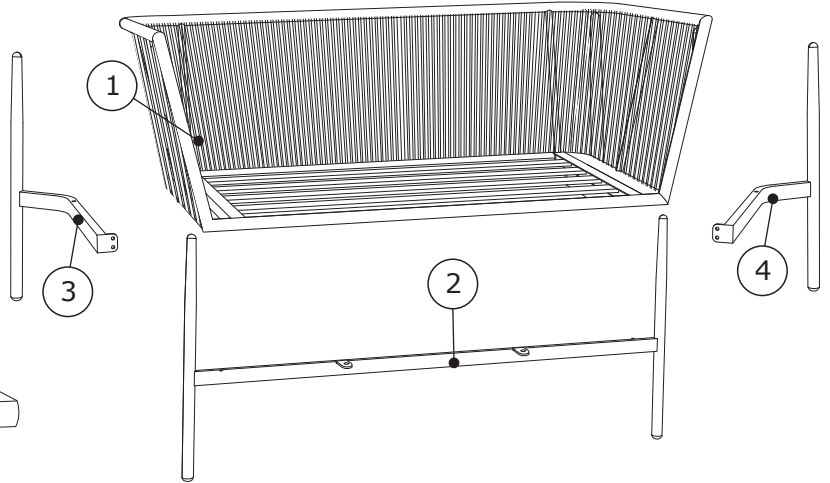
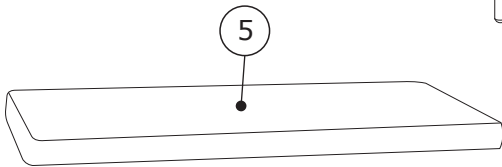
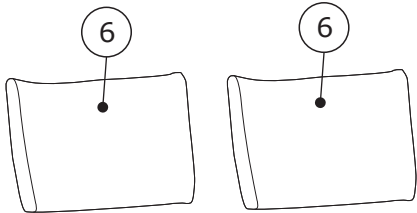




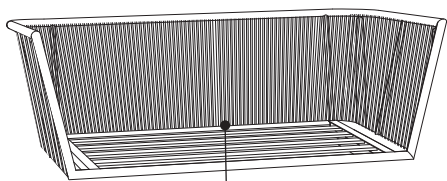


A x 15  M6x20 mm	B x 5  M6x22 mm	C x 1  M6x30 mm	D x 12  M6x70 mm
E x 33  Ø6/Ø14 mm	F x 1  T25 	Y x 1  T25 	Z x 1  T25





## Box 1/2



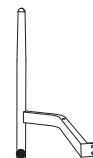
1

1735x410x695 mm



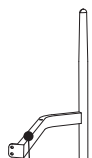
2

1737x690x51 mm



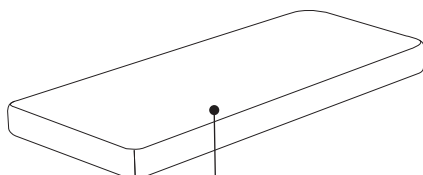
3 x3

690x622x195 mm



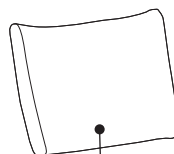
4 x 3

690x622x195 mm



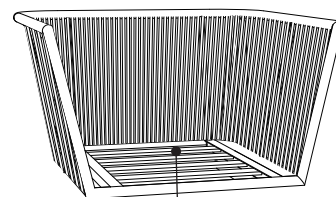
5

1530x600x100 mm



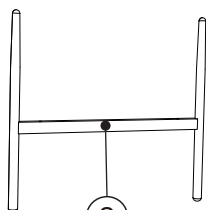
6 x2

790x420x200 mm



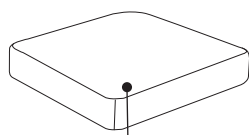
7 x2

735x410x695 mm



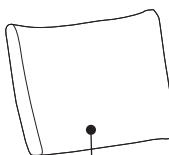
8

737x690x51 mm



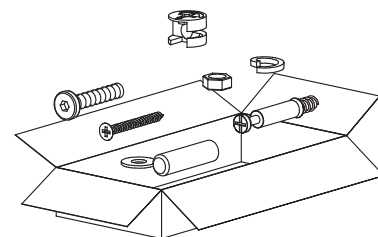
9 x2

530x600x100 mm

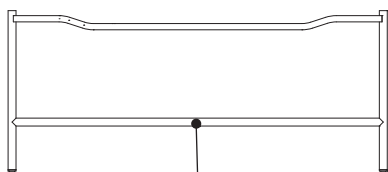


10 x2

590x420x200 mm

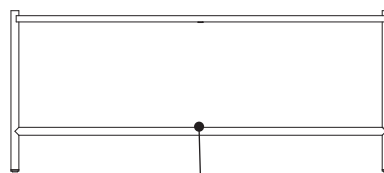


## Box 2/2



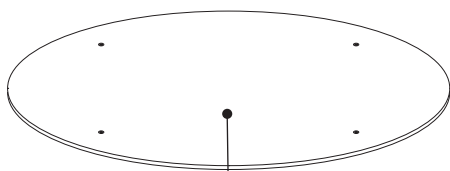
11

940x420x19 mm



12

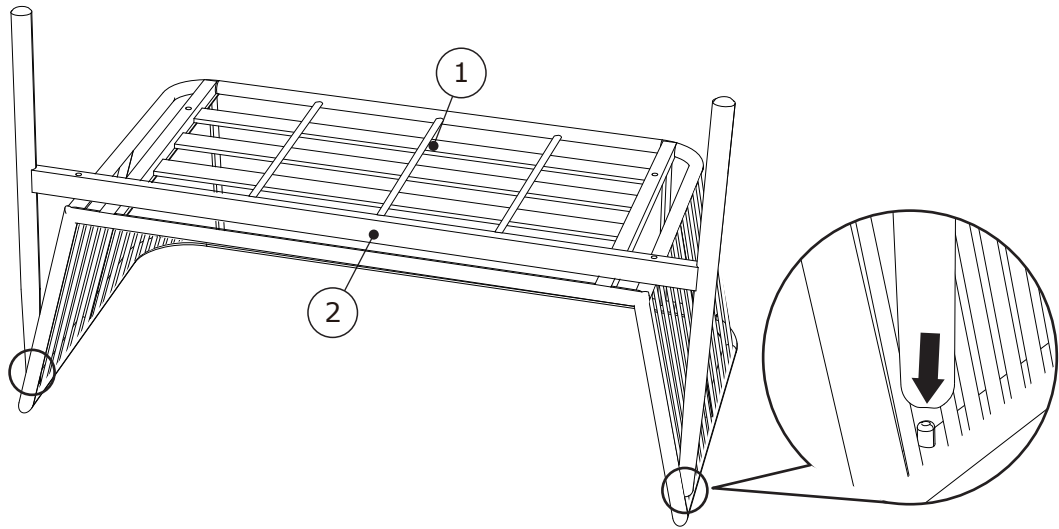
940x420x19 mm









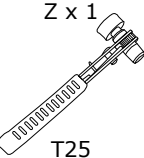
13

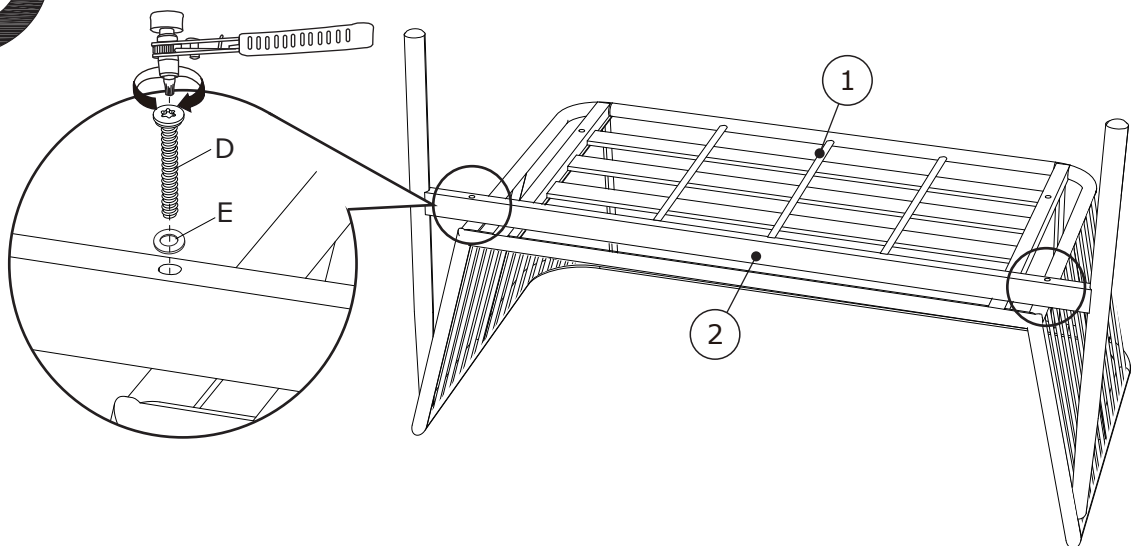
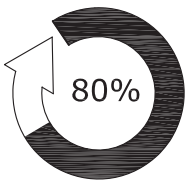
1100x700x15 mm

1

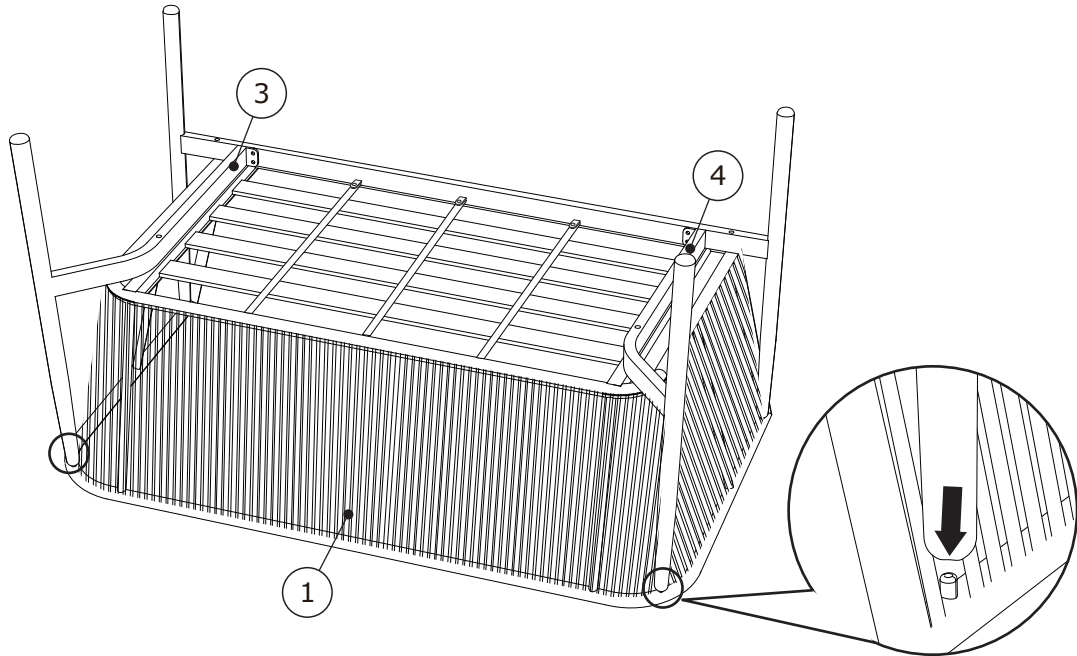


2





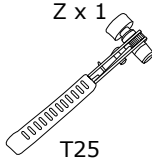
D x 2  M6 x 70 mm	E x 2  Ø6/Ø14 mm	F x 1  T25 	Y x 1  T25 	Z x 1  T25	
--	---	---	---	---	--

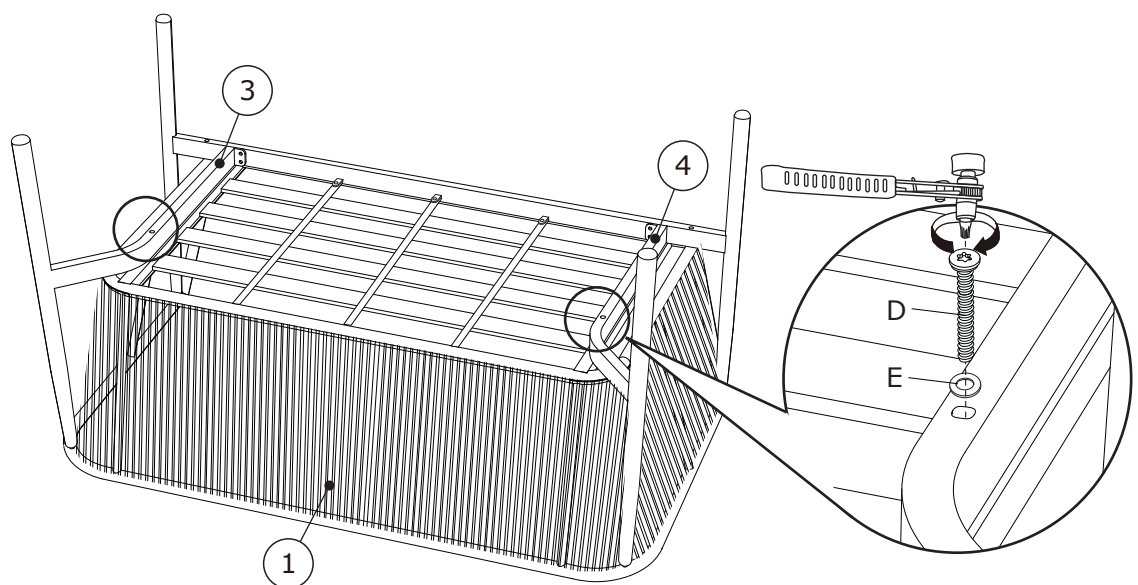
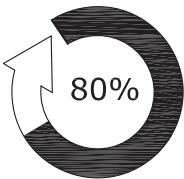


3





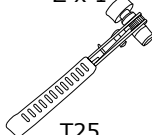


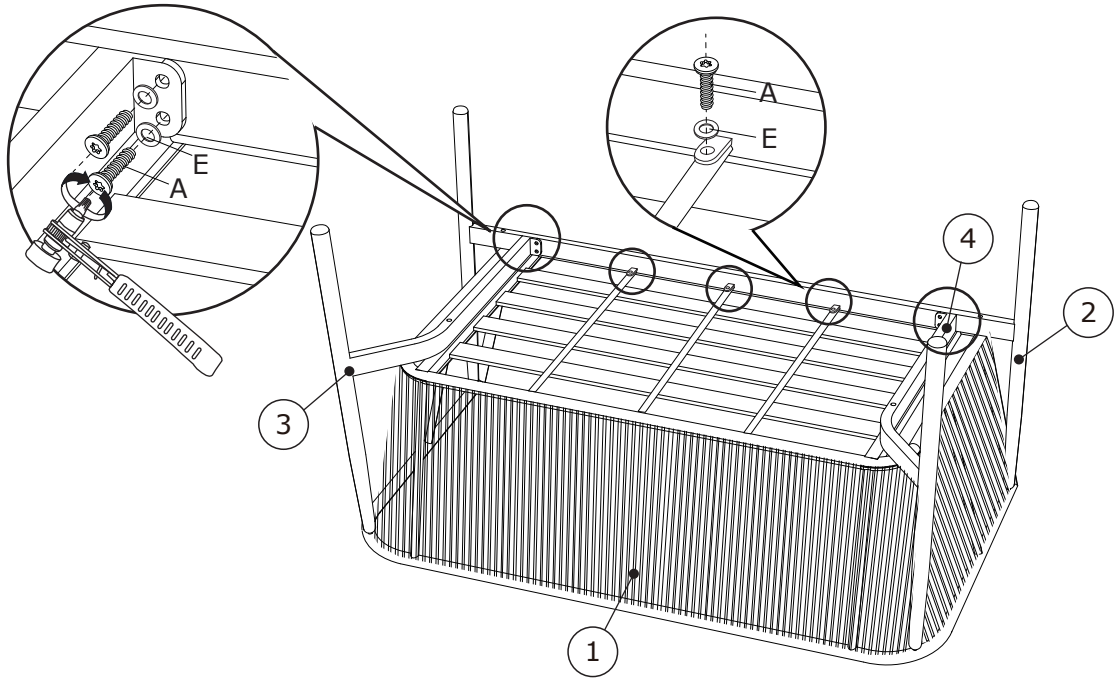
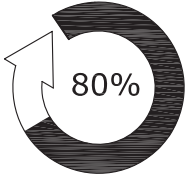
4

D x 2  M6 x 70 mm	E x 2  Ø6/Ø14 mm	F x 1  T25	Y x 1  T25	Z x 1  T25	
--	---	---	---	---	--

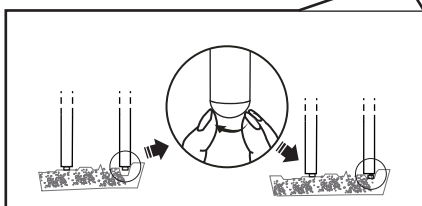
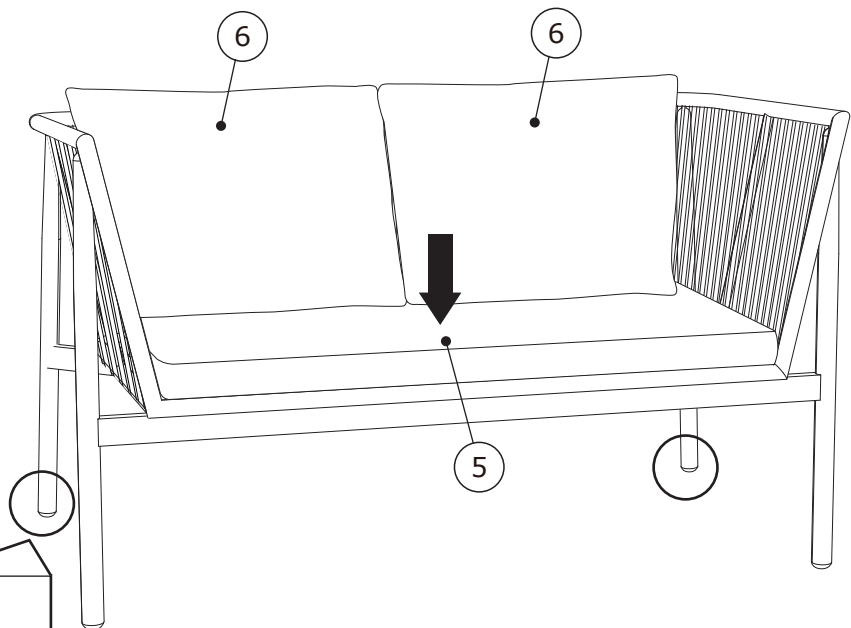
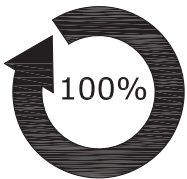


5

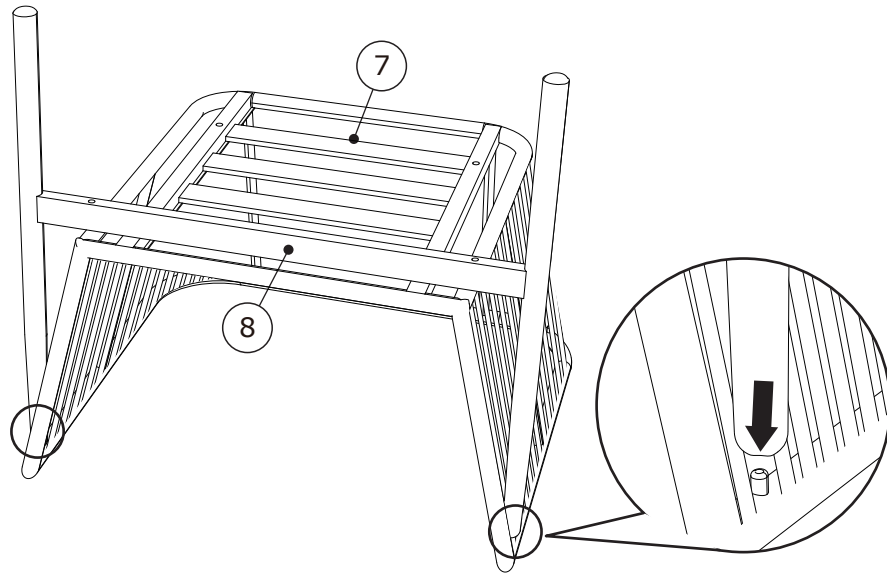
A x 7  M6x20 mm	E x 7  Ø6/Ø14 mm	F x 1  T25	Y x 1  T25	Z x 1  T25	
--	---	---	---	---	--








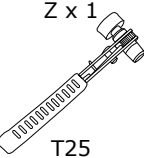
6

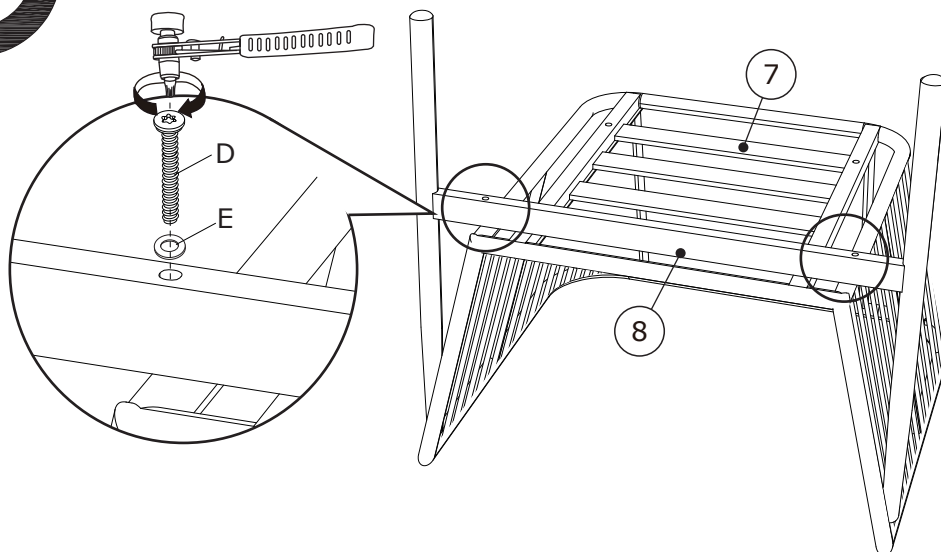
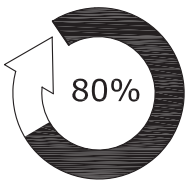


7

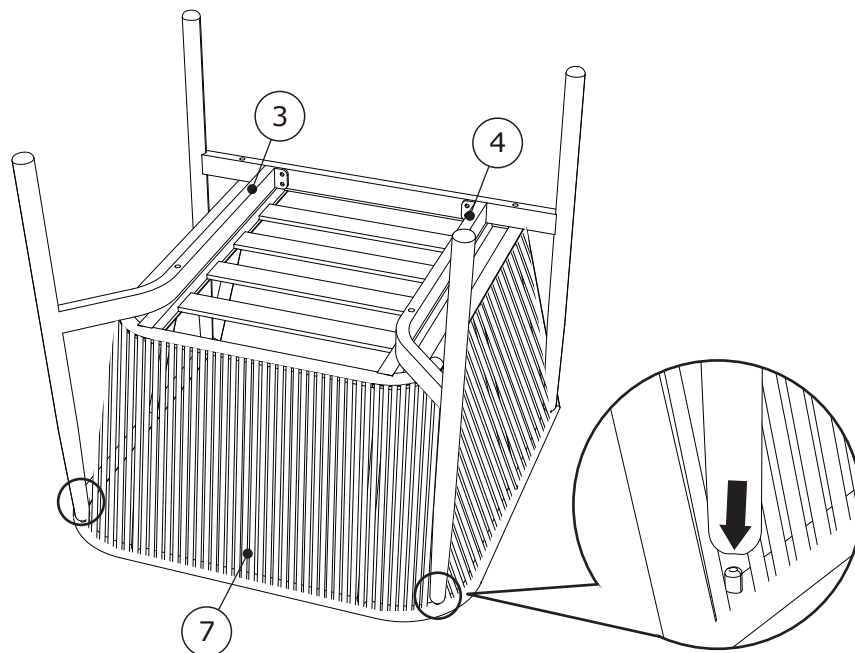


8





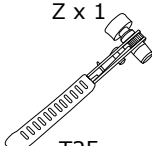
D x 2  M6 x 70 mm	E x 2  Ø6/Ø14 mm	F x 1  T25	Y x 1  	Z x 1  T25	
--	---	---	---	---	--

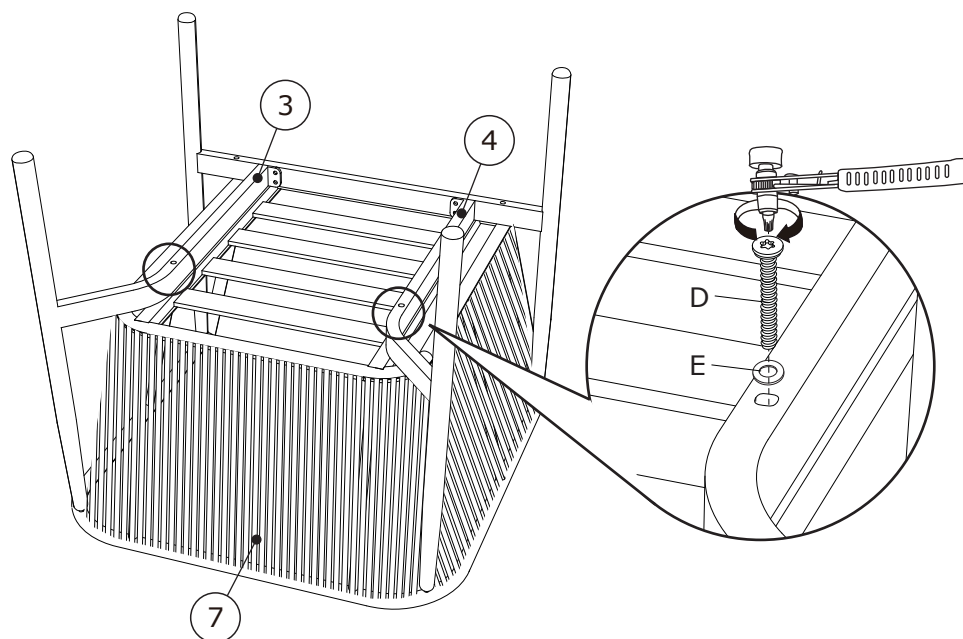
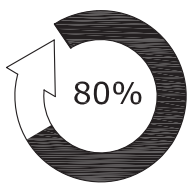


9







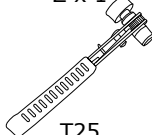
10

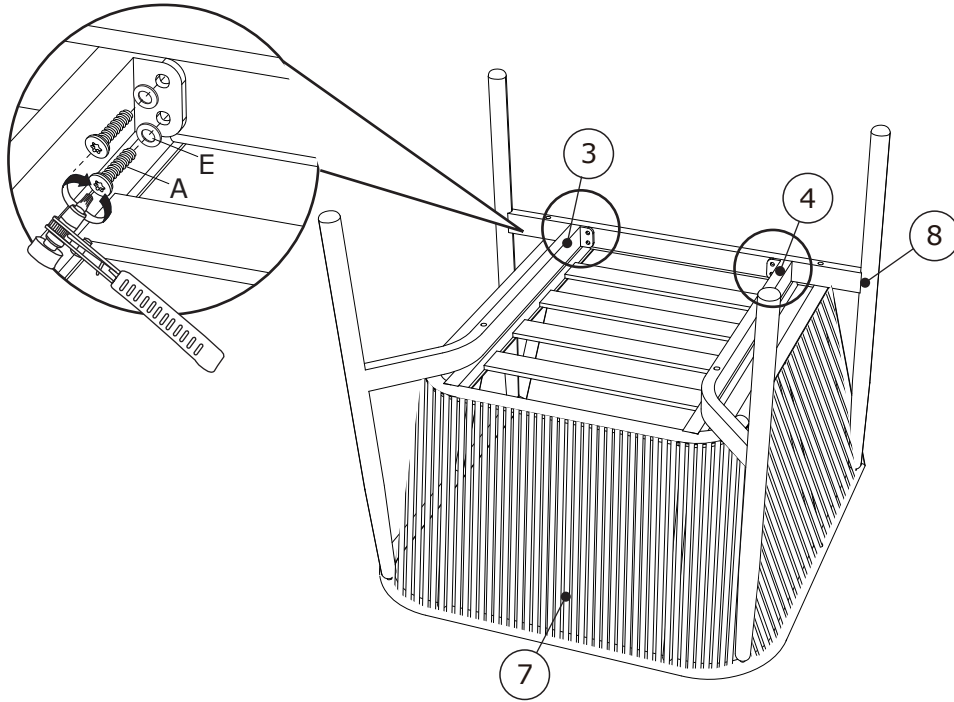
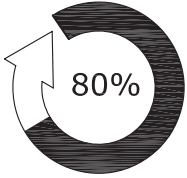
D x 2  M6 x 70 mm	E x 2  Ø6/Ø14 mm	F x 1  T25	Y x 1  T25	Z x 1  T25	
--	---	---	---	---	--



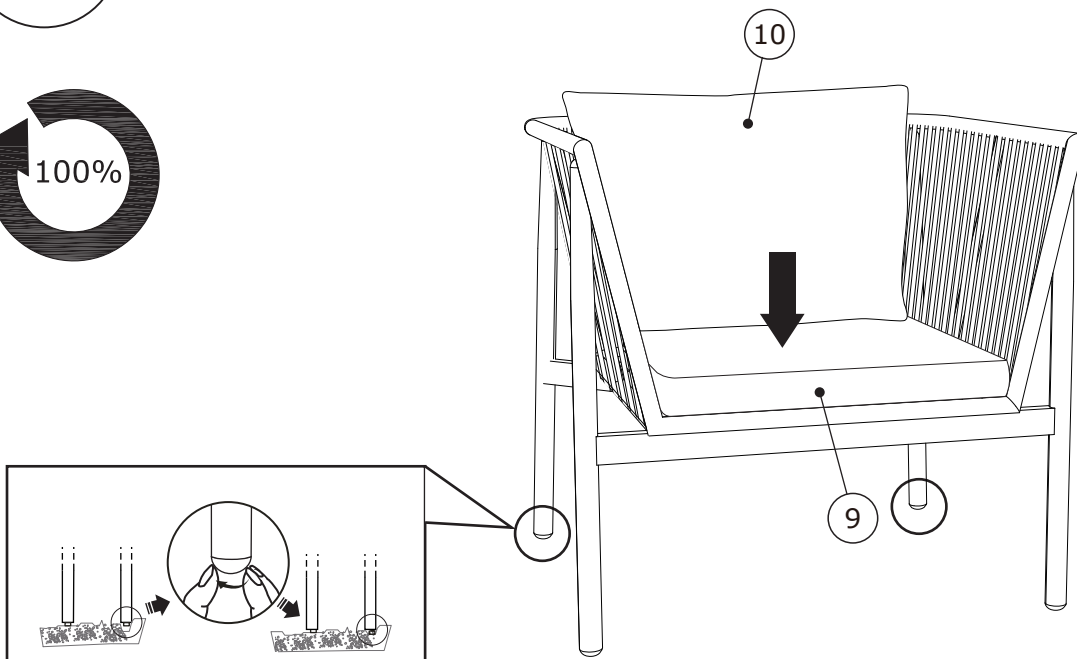


11





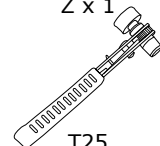
A x 4  M6x20 mm	E x 4  Ø6/Ø14 mm	F x 1  T25	Y x 1  T25	Z x 1  T25	
--	---	---	---	---	--

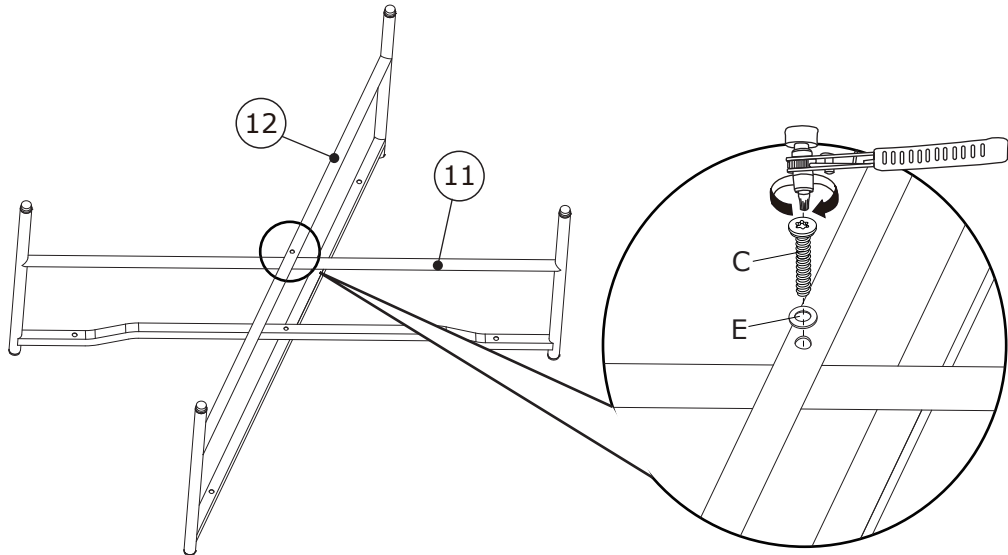
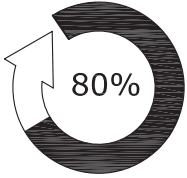


12





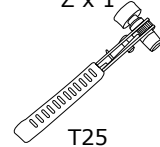


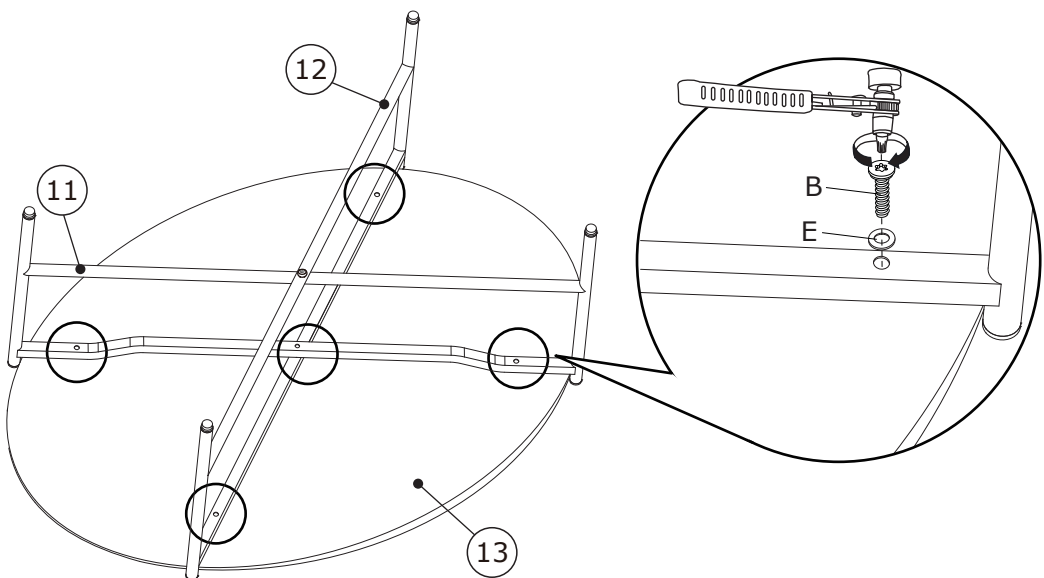
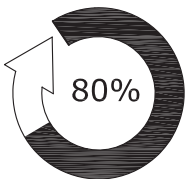
13

C x 1  M6x30 mm	E x 1  Ø6/Ø14 mm	F x 1  T25	Y x 1  T25	Z x 1  T25	
--	---	---	---	---	--



14

B x 5  M6 x 22 mm	E x 5  Ø6/Ø14 mm	F x 1  T25	Y x 1  T25	Z x 1  T25	
--	---	---	---	---	--



15

