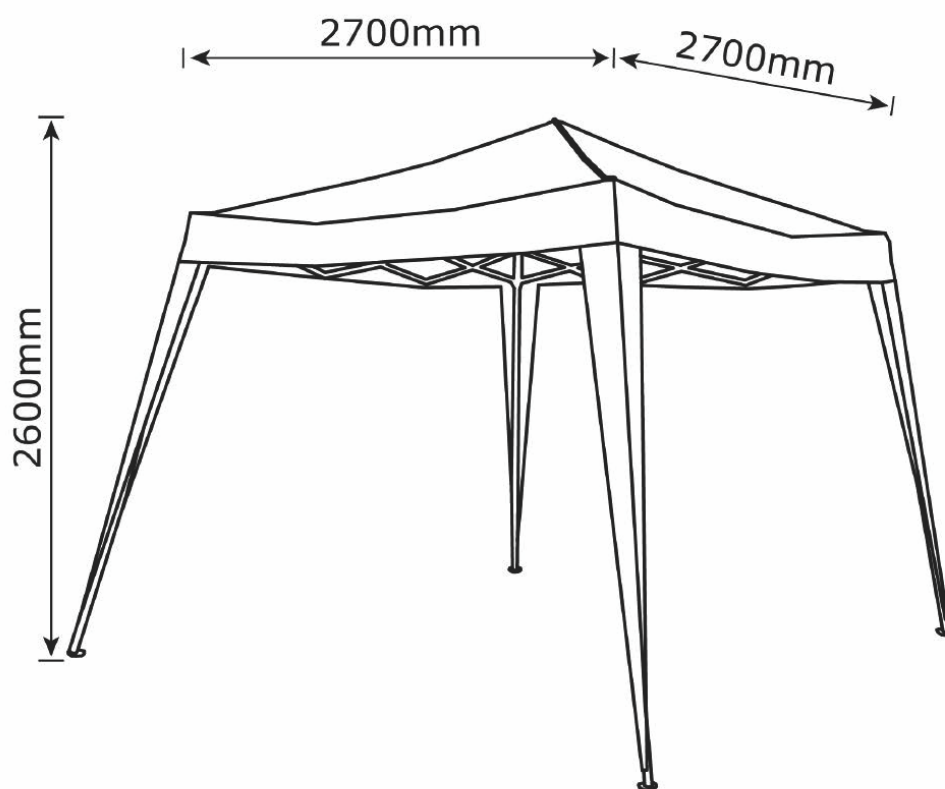


JERUP

913-236-1014
/122206



FR
Pensez à
donner ou recycler.



Association

OU



Magasin

OU



Déchèterie

<https://quefairedemesdechets.fr>

13.10.2023 -Rev.3

1/13



JYSK.com

EN: *IMPORTANT, RETAIN FOR FUTURE REFERENCE: READ CAREFULLY.*

FR: *IMPORTANT, À CONSERVER POUR TOUTE CONSULTATION ULTÉRIEURE: LIRE ATTENTIVEMENT.*

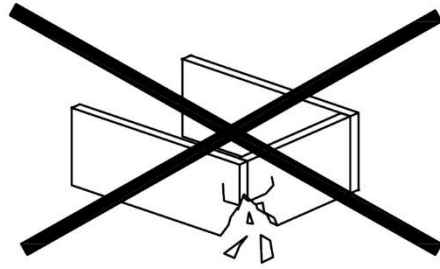
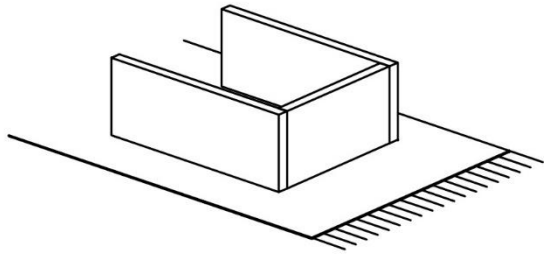
LV: *SVARĪGI, SAGLABĀJIET TURPMĀKAI UZZIŅAI: RŪPĪGI IZLASIET.*

LT: *SVARBU, PASILIKITE ATEIČIAI, ATIDŽIAI PERSKAITYKITE.*

EE: *TÄHTIS! HOIDKE EDASPIDISEKS KASUTAMISEKS ALLES MÄRKUS. LUGEGE TÄHELEPANELIKULT.*

RU: *ВАЖНАЯ ИНФОРМАЦИЯ, СОХРАНИТЕ ДЛЯ ДАЛЬНЕЙШЕГО ИСПОЛЬЗОВАНИЯ. ПРОЧИТЕ ВНИМАТЕЛЬНО.*





EN: WARNING TO AVOID SCRATCHES!

In order to avoid scratching this furniture should be assembled on a soft layer - could be a rug.

FR: AVERTISSEMENT POUR ÉVITER LES RAYURES

Afin d'éviter les rayures, ce meuble doit être monté sur une surface souple (un tapis, par exemple).

LV: BRĪDINĀJUMS PAR SKRĀPĒJUMIEM!

Lai nesaskrāpētu šo izstrādājumu, veiciet montāžu uz mīkstas pamatnes, piemēram, paklāja.

LT: ĮSPĖJIMAS, KAD IŠVENGTUMĖTE ĮBRĖŽIMŲ!

Šio baldo nesubraižysite, jei jį surinksite ant švelnaus paviršiaus, pavyzdžiui, kilimo.

EE: HOIATUS KRIIMUSTUSTE VÄLTIMISEKS!

Kriimustuste tekkimise vältimiseks mööblile tuleb see kokku panna pehmel pinnal, nt kaltsuvaibal.

RU: ПРЕДУПРЕЖДЕНИЕ ОТНОСИТЕЛЬНО ЦАРАПИН!

Во избежание нанесения царапин, сборку этой мебели необходимо выполнять на мягкой поверхности, например на ковре.





EN: GENERAL INSTRUCTION FOR FURNITURE SURFACES!

*Wipe clean with a damp cloth. Use only water or a gentle detergent.
Wipe dry with a clean cloth.*

FR: INSTRUCTIONS GÉNÉRALES POUR LE MOBILIER

*Nettoyer à l'aide d'un chiffon humide. Utiliser uniquement de l'eau ou un détergent doux.
Essuyer à l'aide d'un chiffon propre.*

LV: VISPĀRĪGI KOPŠANAS NORĀDĪJUMI MĒBEĻU VIRSMĀM!

*Noslaukiet ar mitru drānu. Lietojiet tikai ūdeni vai maigu mazgāšanas līdzekli.
Nosusiniet ar tīru drānu.*

LT: BENDRIEJI NURODYMAI DĖL BALDŲ PAVIRŠIŲ!

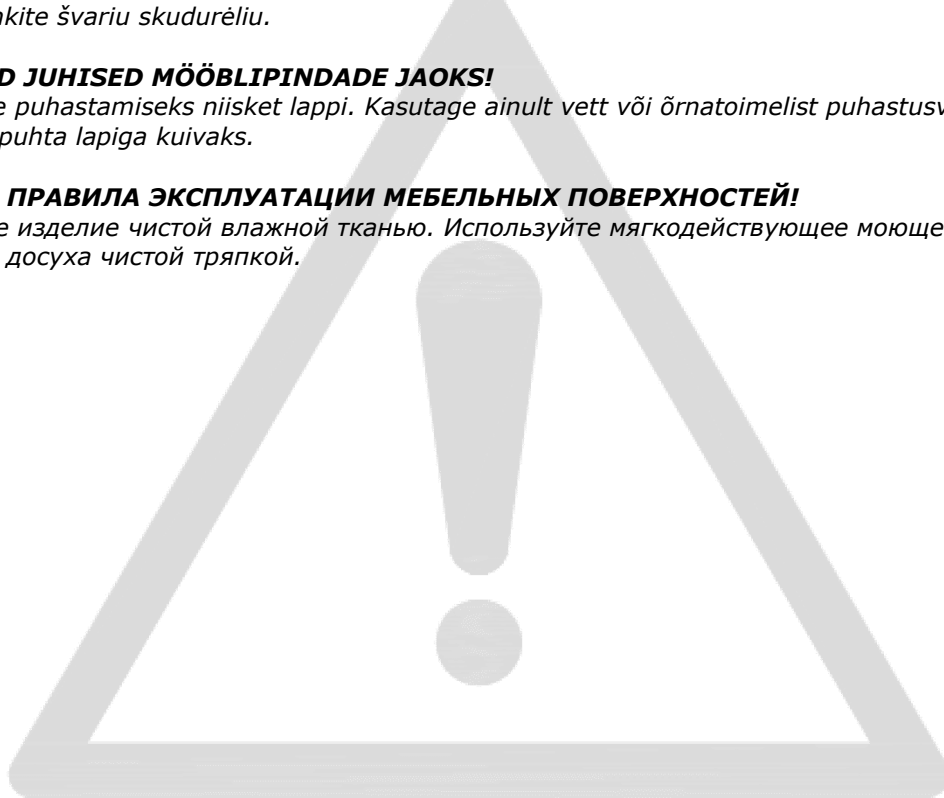
*Valykite drėgnu skudurėliu. Naudokite tik vandenį arba švelnų valiklį.
Nusausinkite švarių skudurėliu.*

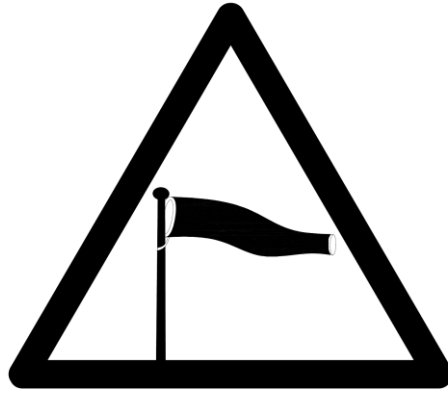
EE: ÜLDISED JUHISED MÖÖBLIPINDADE JAOKS!

*Kasutage puhastamiseks niisket lappi. Kasutage ainult vett või õrnatoimelist puhastusvahendit.
Pühkige puhta lapiga kuivaks.*

RU: ОБЩИЕ ПРАВИЛА ЭКСПЛУАТАЦИИ МЕБЕЛЬНЫХ ПОВЕРХНОСТЕЙ!

*Очистите изделие чистой влажной тканью. Используйте мягкодействующее моющее средство.
Вытрите досуха чистой тряпкой.*





EN: 1. WARNING: Safety instructions for wind/rain/warnings.

Secure product by attaching ropes and weights. If wind speed exceeds 6 m/sec or in heavy rain conditions, carefully remove the product, fold and secure it and put in a safe place. If the fabric unexpectedly gets wet, dry it immediately in order to avoid premature ageing of the product.

2. WARNING: Preparation for use.

Please check before use, if your gazebo, tent, umbrella or pavilion is not damaged (bent metals elements, torn fabric). In case of damages do not use the product. Failure to comply with these guidelines will/can lead to damage.

3. Coated fabrics - Instructions for use and care.

Gazebos, tents, pavilions and garden umbrellas are seasonal products.

Do not clean fabrics using organic solvents; do not spot clean stains - this type of fabric is not suitable for cleaning. Do not use chlorine bleach, do not dry clean.

Avoid heavy soiling of material. Soiled coated fabrics should be cleaned by hand washing. Squeeze gently, do not rub, do not wring. Maximum wash temperature: 30°C. Use detergents for delicate fabrics. Dry in vertical position at ambient temperature.

4. Storage

After use:

Dry the canvas, fold it carefully and place in a dry place.

Clean & dry the frame and put it in a dry place.

Store components in a dry place.

5. Warranty

Only products used in accordance with the Manufacturer's instructions are subject to warranties and complaints.

FR: 1. AVERTISSEMENT: Instructions de sécurité pour le vent/la pluie/les intempéries.

Mettez le produit en sécurité en l'attachant à l'aide de cordes et de poids.

Si le vent souffle à plus de 6 m/sec ou en cas de fortes chutes de pluie, démontez soigneusement le produit, pliez-le et mettez-le en sécurité dans un endroit protégé. Si le tissu est anormalement mouillé, séchez-le immédiatement afin d'éviter un vieillissement prématuré du produit.

2. AVERTISSEMENT: Préparation à l'utilisation

Vérifiez avant la première utilisation que votre tonnelle de jardin, tente, parasol ou pavillon ne soit pas endommagé (parties métalliques tordues, tissu déchiré). Si votre produit est endommagé, ne l'utilisez pas. Le non-respect de ces règles risque d'endommager votre produit.

3. Tissus enduits - Instructions d'utilisation et d'entretien.

Les tonnelles de jardin, tentes, pavillons et parasols sont des produits saisonniers.

Ne nettoyez pas les tissus à l'aide de solvants organiques; ne procédez à aucun détachage: ce type de tissu n'est pas destiné à être nettoyé. N'utilisez pas d'eau de Javel. Pas de nettoyage à sec.

Évitez les salissures importantes sur le tissu. Les tissus enduits sales doivent être nettoyés à la main. Pressez légèrement. Ne frottez pas. N'essorez pas. Température maximale de lavage: 30°C. Utilisez des détergents pour tissus délicats. Séchez en position verticale à température ambiante.

4. Rangement

Après utilisation:

Séchez la toile, pliez-la soigneusement et rangez-la dans un endroit sec.

Nettoyez et séchez le cadre, puis rangez-le dans un endroit sec.

À conserver dans un endroit sec.

5. Garantie

Seuls les produits utilisés conformément aux instructions du fabricant peuvent faire l'objet de garanties ou de réclamations.

LV: 1. BRĪDINĀJUMS: Drošības norādījumi par vēju/lietu/brīdinājumi.

Nostipriniet izstrādājumus, piestiprinot virves un atsvarus.

Ja vēja ātrums pārsniedz 6 m/s vai arī ir spēcīgs lietus, uzmanīgi noņemiet izstrādājumu, salokiet un nostipriniet, un novietojiet drošā vietā. Ja audums pēkšņi samirkst, nekavējoties izžāvējiet, lai nepieļautu izstrādājuma pāragru nolietošanos.

2. BRĪDINĀJUMS: Sagatavošana lietošanai.

Pirms lietošanas pārbaudiet, vai jūsu nojume, telts, saulesargs vai paviljons nav bojāts (saliecti metāla elementi, saplēsts audums). Nelietojiet bojātu izstrādājumu. Šo norādījumu neievērošanas dēļ izstrādājums tiks/var tikt sabojāts.

3. Ar aizsargslāni pārklāti audumi. Lietošanas un apkopes instrukcija.

Nojumes, teltis, paviljoni un dārza saulesargi ir sezonāli izstrādājumi.

Audumus nedrīkst tīrīt ar organiskajiem šķīdinātājiem; netīriet traipus, jo šāda veida audums nav piemērots tīrīšanai. Nedrīkst tīrīt ar hlora balinātāju, nedrīkst tīrīt ķīmiski.

Nepieļaujiet lielu materiāla piesārņojumu.

Ar aizsargslāni pārklātus audumus, kas ir kļuvuši netīri, drīkst mazgāt tikai ar rokām. Saudzīgi nospiediet, neberziet, nedrīkst izgriezt. Maksimālā mazgāšanas temperatūra 30 °C.

Izmantojiet smalkiem audumiem paredzētus mazgāšanas līdzekļus. Žāvējiet vertikālā stāvoklī apkārtējās vides temperatūrā.

4. Uzglabāšana

Pēc lietošanas:

Izžāvējiet audumu, rūpīgi salokiet un novietojiet sausā vietā.

Notīriet un izžāvējiet rāmi un nolieciet sausā vietā.

Uzglabājiet daļas uzglabājiet sausā vietā.

5. Garantija

Garantija un prasības attiecas tikai uz tādiem izstrādājumiem, kas ir tikuši lietoti saskaņā ar ražotāja instrukciju.

LT: 1. ĮSPĖJIMAS: Saugos instrukcijos dėl vėjo, lietaus ir įspėjimų.

Tvirtai pastatykite gaminį pritvirtindami virves ir svarmenis.

Jei vėjo greitis viršija 6 m/s arba lyja smarkus lietus, atsargiai nuimkite gaminį, sulankstykite ir suriškite bei padėkite saugioje vietoje.

Jei audinys netikėtai sušlapo, nedelsdami jį išdžiovinkite, kad gaminys per anksti nesusidėvėtų.

2. ĮSPĖJIMAS: Paruošimas naudoti.

Prieš naudodami patikrinkite, ar jūsų pavėsinė, palapinė, skėtis ar paviljonas nėra pažeisti (sulenkti metaliniai elementai, suplyšęs audinys). Jei produktas sugadintas, jo nenaudokite. Jei nesilaikysite šių nurodymų, bus (gali būti) padaryta žala.

3. Padengti audiniai – naudojimo ir priežiūros instrukcijos.

Pavėsinės, palapinės, paviljonai ir sodo skėčiai yra sezoniniai produktai.

Nevalykite audinių organiniais tirpikliais; nevalykite suteptos vietas – šio tipo audiniai netinkami valyti.

Nenaudokite chloro baliklių, nevalykite sausuoju būdu.

Venkite stipraus medžiagos suteršimo

Suterštus dengtus audinius reikia skalbti rankomis. Švelniai išspauskite, netrinkite ir negręžkite.

Didžiausia skalbimo temperatūra: 30 °C.

Naudokite skalbimo priemonės, skirtas švelniems audiniams. Džiovinkite vertikaliaje padėtyje aplinkos temperatūroje.

4. Saugojimas

Po naudojimo:

Išdžiovinkite drobę, atsargiai ją sulankstykite ir padėkite sausoje vietoje.

Išvalykite ir išdžiovinkite rėmą ir padėkite jį sausoje vietoje.

Sudedamąsias dalis laikykite sausoje vietoje.

5. Garantija

Garantijos ir pretenzijos galioja tik gaminiams, naudojamiems pagal gamintojo instrukcijas.

EE: 1. HOIATUS: Ohutusjuhised tuule/vihma/hoiatuste jaoks.

Kinnitage toode kõisi ja raskusi kasutades.

Kui tuule kiirus ületab 6 m/s või sajab paduvihma, eemaldage ettevaatlikult toode, voltige see kokku ja hoistage seda turvalises paigas.

Kui kangas saab ootamatult märjaks, kuivatage see kohe, et vältida toote enneaegset vanumist.

2. HOIATUS: Ettevalmistused kasutamiseks.

Palun kontrollige enne kasutamist, et teie lehtla, telk, päevavari ega paviljon ei ole kahjustada saanud (paindunud metallist elemendid, kangarebendid). Kahjustuste korral ärge kasutage toodet.

Nende juhiste mittejärgimine võib viia kahjudeni.

3. Kattekihiga kangaste kasutus - ja hooldusjuhised.

Lehtlad, telgid, paviljonid ja päevavarjud on hooajalised tooted.

Ärge kasutage kangaste puhastamiseks orgaanilisi lahuseid; ärge kohtpuhastage plekke – seda tüüpi kangas ei sobi puhastamiseks.

Ärge kasutage klooriga pleegitusaineid, ärge puhastage keemiliselt.

Vältige materjali tugevalt määrdumist.

Määrdunud kattekihiga kangaid tuleb pesta käsitsi.

Pigistage õrnalt, ärge hõõruge ega väänake. Maksimaalne pesutemperatuur: 30 °C. Kasutage õrna pesu jaoks mõeldud pesuvahendeid. Kuivatage vertikaalses asendis välistemperatuuril.

4. Hoistamine

Pärast kasutamist:

kuivatage kangas, voltige see ettevaatlikult kokku ja pange kuiva kohta;

puhastage ja kuivatage raam ja pange see kuiva kohta;

hoiustage osi kuivas kohas.

5. Garantii

Garantii ja kaebuste esitamise õigus kehtib ainult toodetele, mida on kasutatud kooskõlas tootja juhistega.

RU: 1. ПРЕДУПРЕЖДЕНИЕ: Правила безопасности/предупреждения на случай ветра/дождя.

Закрепите изделие, прикрепив веревки и грузы.

При скорости ветра более 6 м/с или в условиях сильного дождя осторожно снимите изделие, сложите, закрепите и поместите в надежное место.

Если ткань неожиданно намочнет, немедленно высушите ее во избежание преждевременного ухудшения характеристик изделия.

2. ПРЕДУПРЕЖДЕНИЕ: Подготовка к использованию.

Перед использованием проверьте, не повреждена ли ваша беседка, палатка, зонт или шатер (погнуты металлические элементы, порвана ткань). В случае повреждений не используйте изделие. Несоблюдение этих указаний приведет/может привести к повреждению.

3. Ткани с покрытием — Инструкция по применению и уходу.

Беседки, шатры, палатки и садовые зонты являются сезонными товарами.

Не чистите ткани органическими растворителями; не пытайтесь удалить отдельные пятна — этот тип ткани не подходит для чистки.

Не использовать хлорный отбеливатель, не выполняйте химчистку.

Избегать сильного загрязнения материала.

Загрязненные ткани с покрытием следует стирать вручную.

Аккуратно отжать, не тереть, не выжимать. Максимальная температура стирки: 30 °C.

Используйте моющие средства для деликатных тканей.

Сушить в вертикальном положении при температуре окружающей среды.

4. Хранение

После использования:

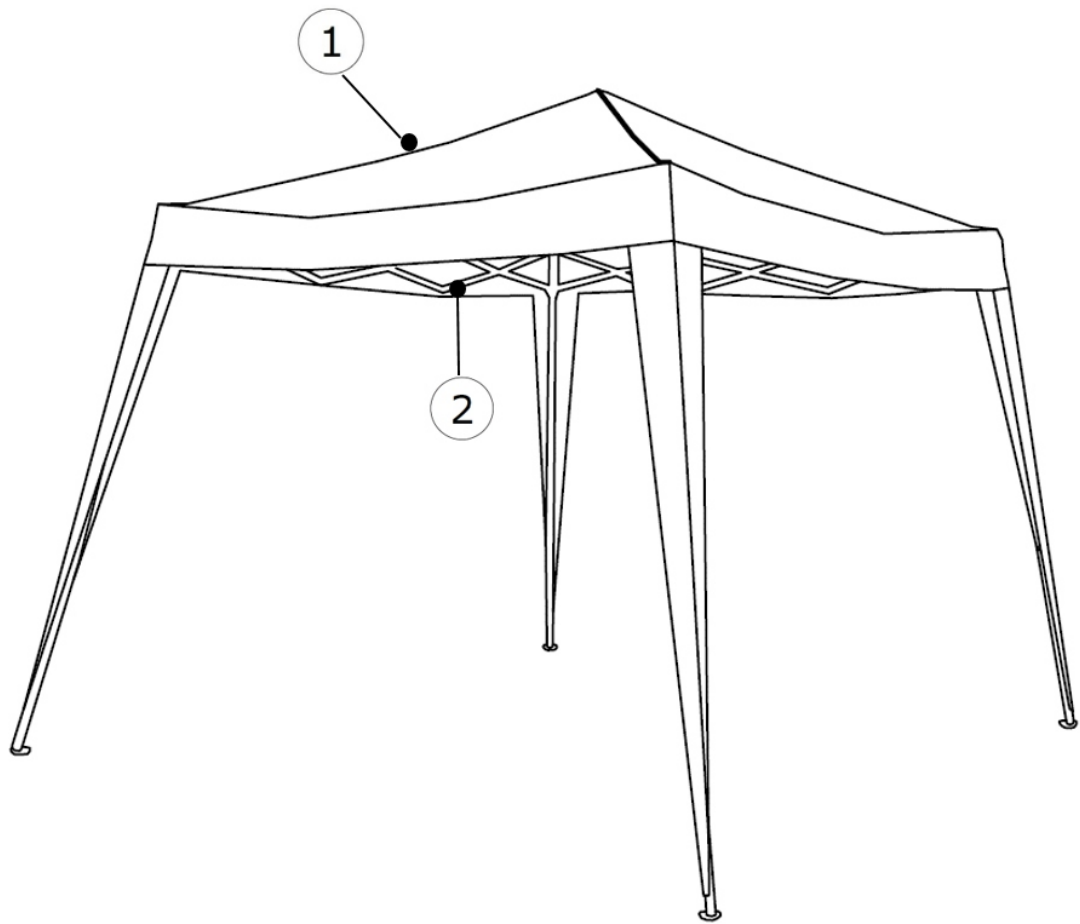
высушите холст, аккуратно сложите его и положите в сухое место.

Очистите и высушите раму и поместите ее в сухое место.

Храните компоненты в сухом месте.

5. Гарантия

Гарантии и рекламации распространяются только на изделия, используемые в соответствии с инструкциями Производителя.

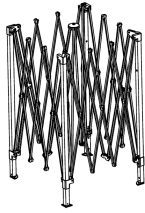


Box 1/1

① x 1



② x 1



③ x 4



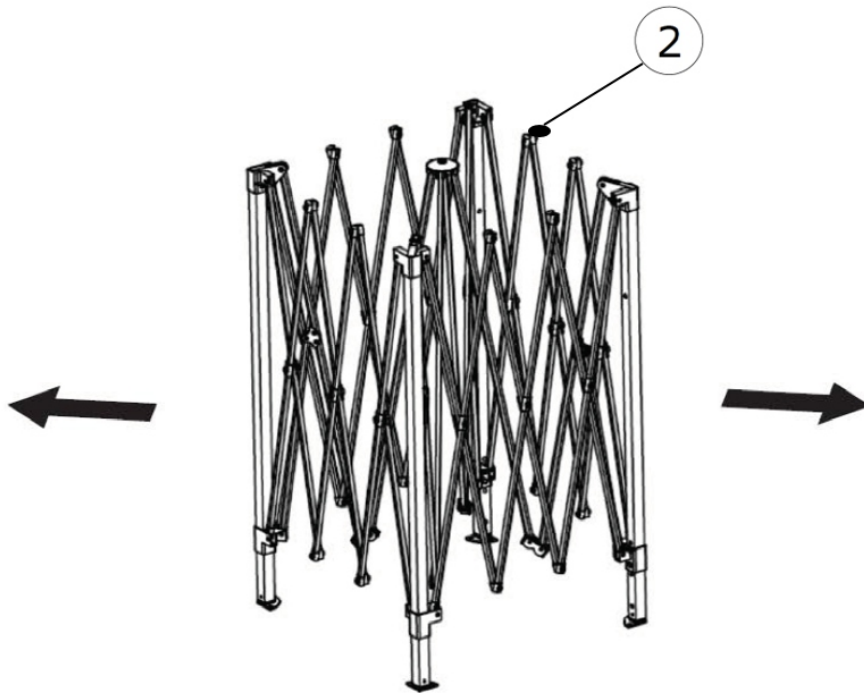
④ x 8



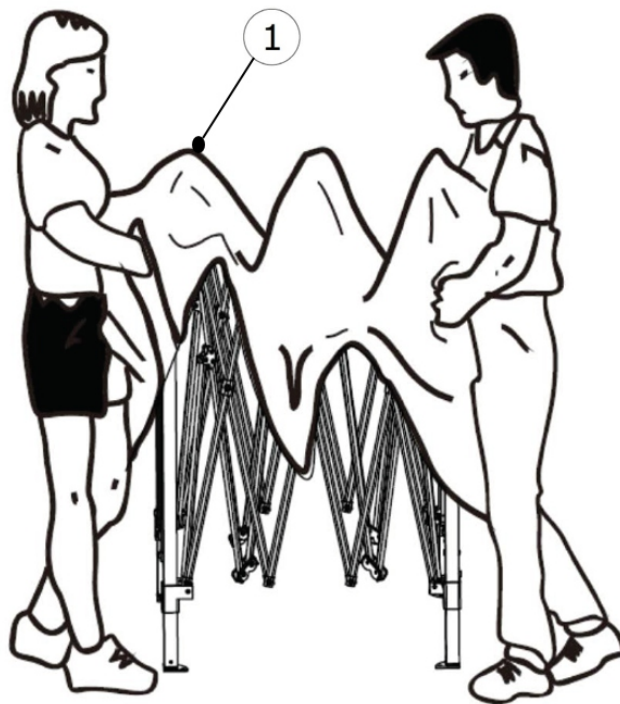
⑤ x 1



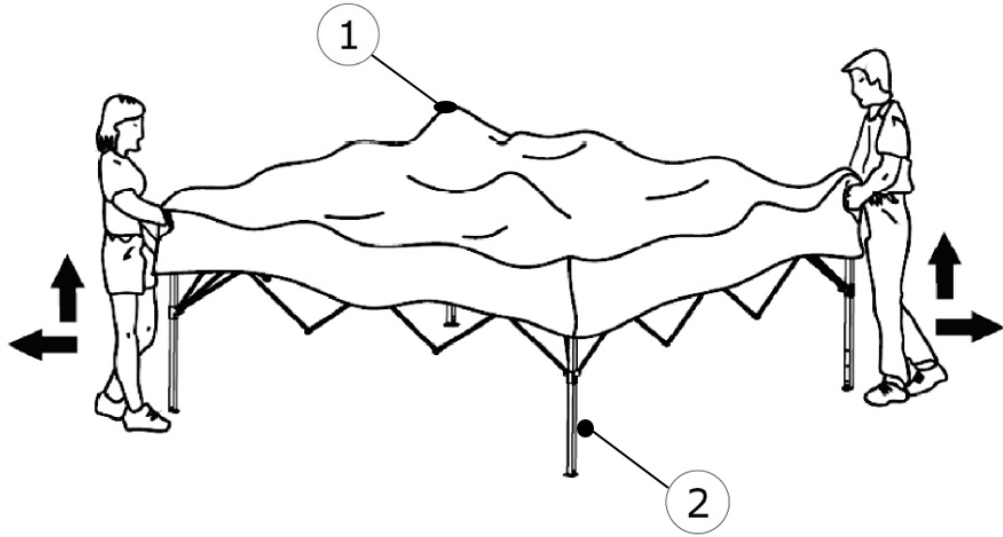
1



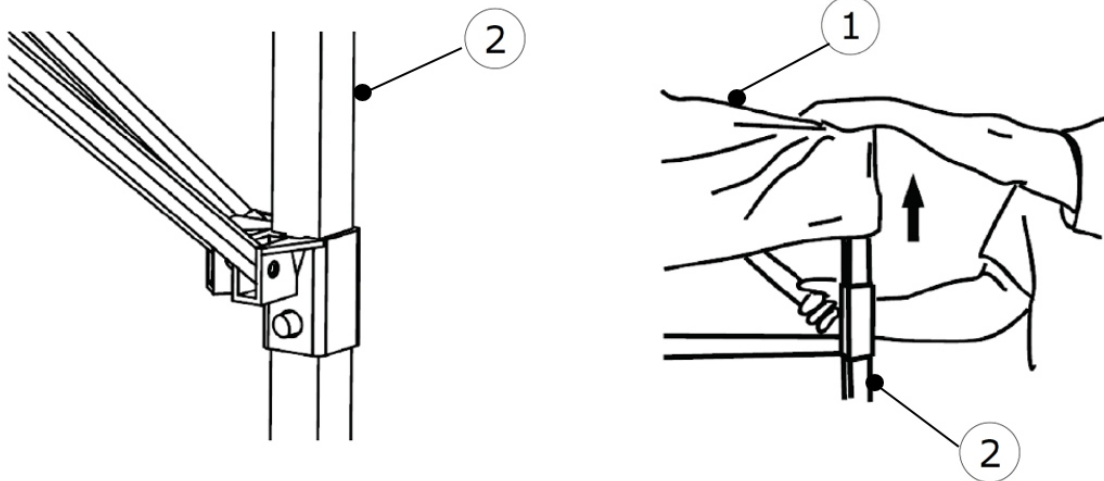
2



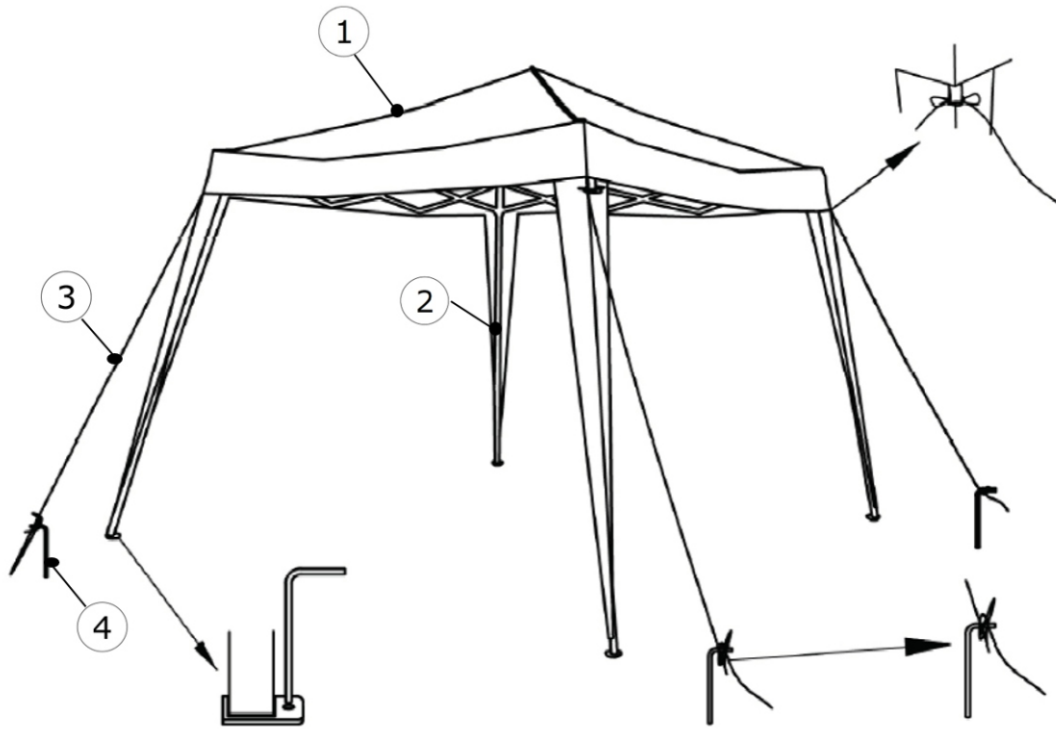
3



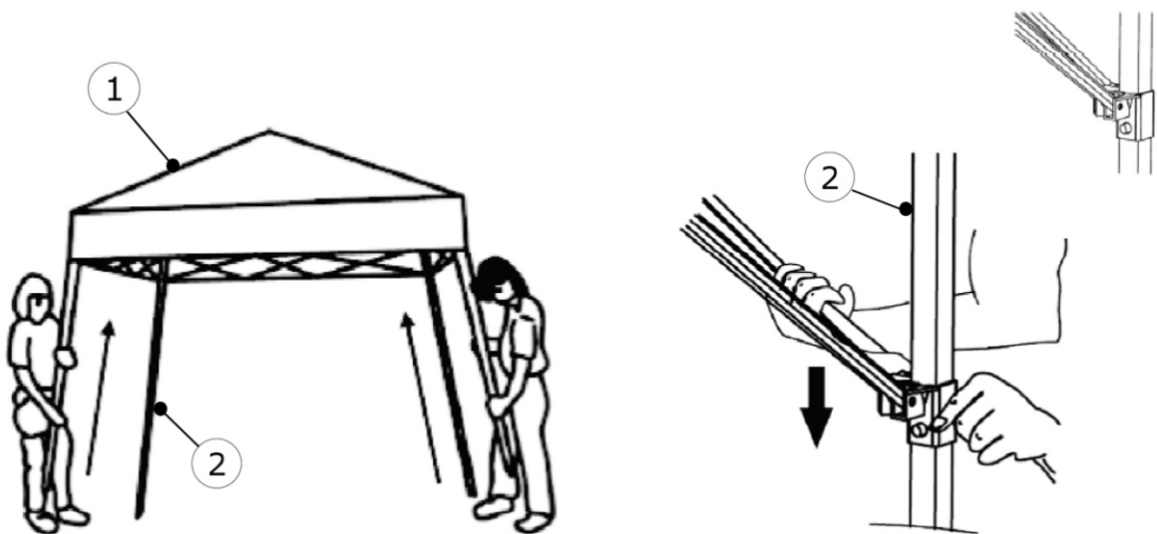
4



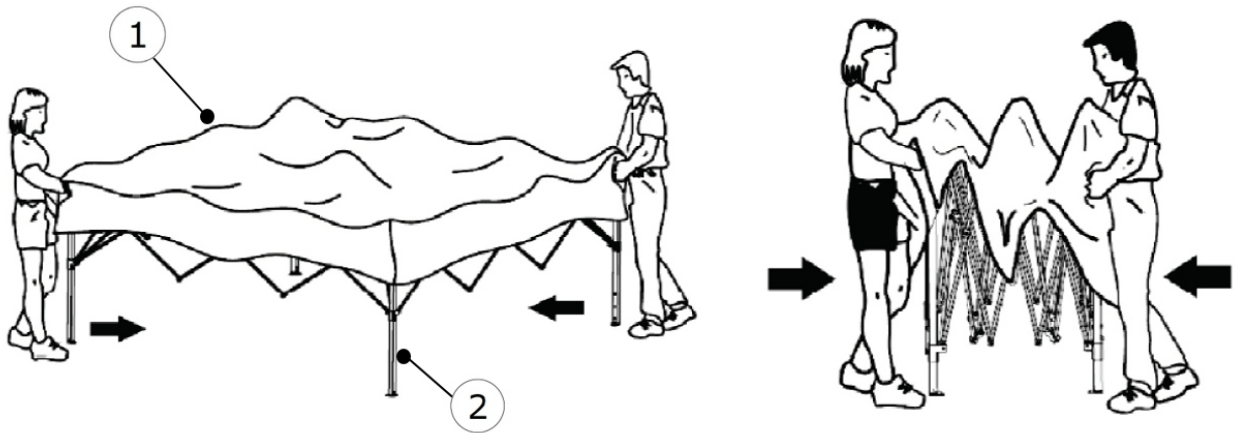
5



6



7



8

