

MURCIA

Please take a few moments to read these instructions for use thoroughly and keep them in a safe place for the parts are present. please follow the instructions exactly.

Caution

1. While assembling, keep children away;
2. Do not erect the sunshade on soft, muddy or sandy surfaces;
3. Never erect the sunshade against the direction of the wind;
4. Never put up the sunshade in a closed room. the sunshade has been designed for outside use only.

Parts list

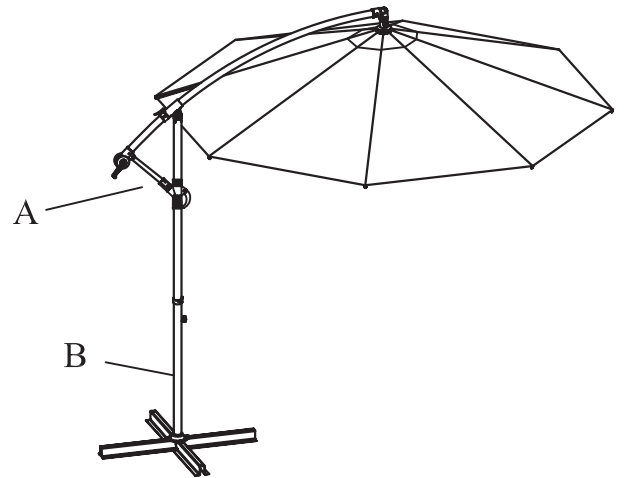
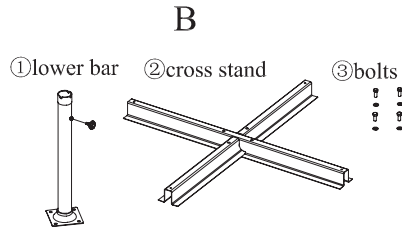
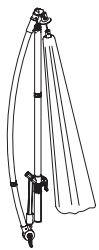
A 1×umbrella frame

B ①one lower bar

②one cross stand

③four bolts

A umbrella frame



Assembly/Operating instructions

To learn assembling by way of pictures (fig1-1 to fig1-2)

To learn umbrella opening by way of pictures (fig2-1 to fig2-4)

To learn umbrella closing by way of pictures (fig3-1 to fig3-3)

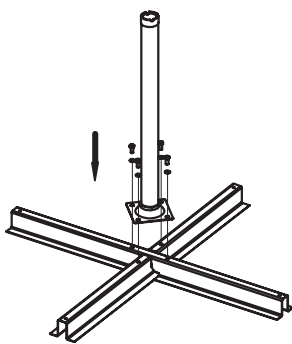


fig 1-1

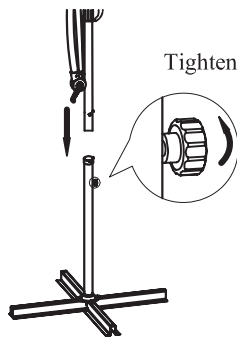


fig 1-2

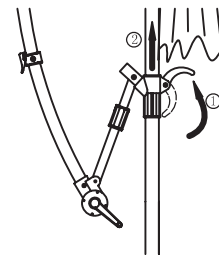


fig 2-1

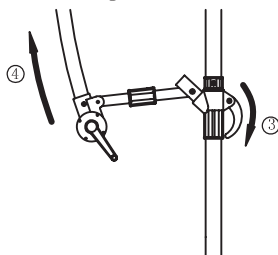


fig 2-2

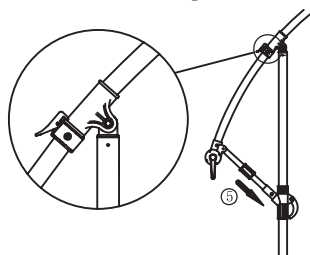


fig 2-3

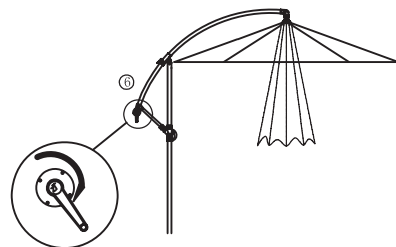
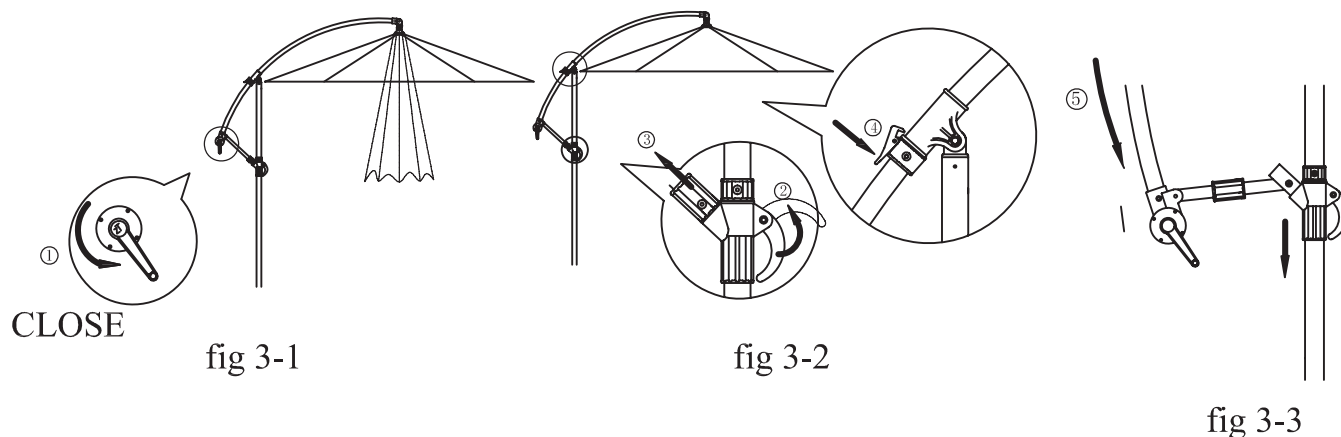


fig 2-4

MURCIA



Storage

1. Before storing your sunshade ,make sure it is completely dry and clean;
2. Keep the sunshade in a dry and well-ventilated place to protect against cane or mildew infestation;
3. So that you can enjoy using your sunshade for a long time ,only use very mild cleaning products on it.Then allow it to dry thoroughly.Cane and mildew spots can be removed with a mild cleaning product.Never use cleaning products that contain solvents.these will bleach and damage the material.

Tip: To avoid damage,never use alkali or acidic cleaning products or steam cleaners to clean the sunshade.To prevent material damage,remove any collected water from the sushade by either draining off the water or by dismantling the sunshade.Please remember that your sunshade is NOT 100% waterproof and that water can seep through the seams and/or the material.Your sunshade protects you from the sun and is not a rain shelter.

4. Clean with damp cloth.

Warning

To stabilize umbrella,four stone bases(not included),with a minimum weight of 44 lbs for each piece,are required to be placed on metal base.

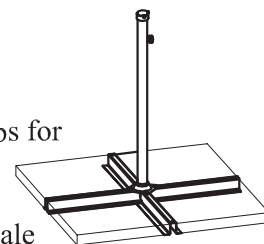
Ensure all nuts are tightened correctly before use

Do not leave umbrella out in extreme weather,including high winds,heavy rains of gale conditions.

To avoid premature fading of fabric and premature rusting of steel structure,ensure umbrella is stored dry and undercover when not in use attention

Do not remove any of the stone bases otherwise the umbrella will fall down.

Keep away from any heat source and naked flame.Risk of fire.



Veillez prendre quelques minutes de votre temps pour lire les instructions attentivement
Conserver les instructions dans un endroit sur. Veuillez suivre exactement les instructions.

Attention:

1. Durant l'assemblage, gardez les enfants éloignés;
2. Ne pas ériger le parasol sur une surface à fond mou, vaseux ou sablonneux;
3. Ne pas ériger le parasol dans un endroit venteux ;
4. Ne pas installer le parasol dans un endroit fermé. Il est conçu pour être utilisé à l'extérieur seulement.

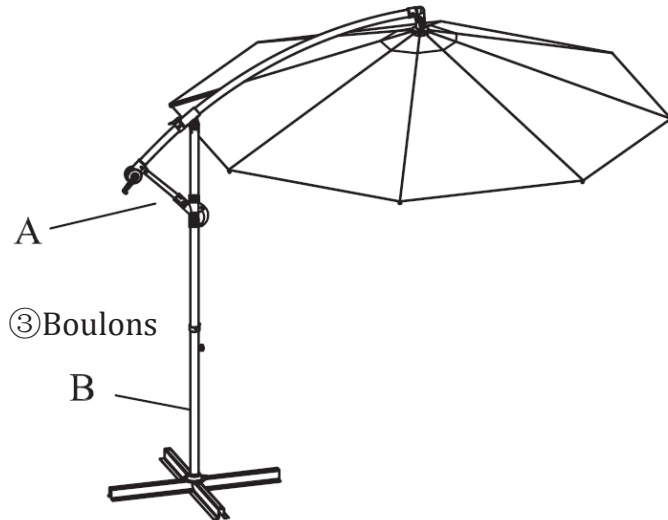
Liste des pièces

A Mât du parasol

B ①une barre inférieure

②un pied en croix

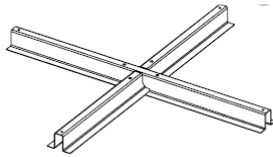
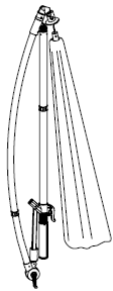
③quatre boulons



A Mât du parasol

①Barre inférieure post ②Pied en croix

③Boulons

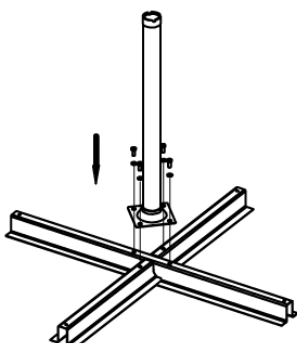


Instructions d'assemblage et d'utilisation

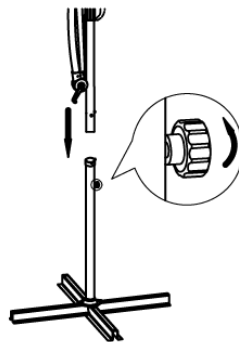
Pour apprendre comment assembler le parasol voir les figures 1-1, à 1-2.

Pour apprendre comment ouvrir le parasol voir les figures 2-1 à 2-4.

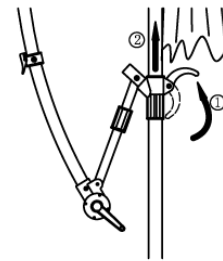
Pour apprendre comment fermer le parasol voir les figures 3-1 à 3-3.



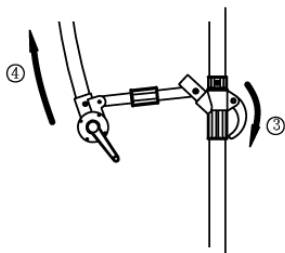
1-1



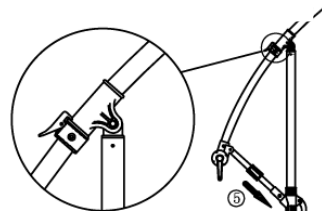
1-2



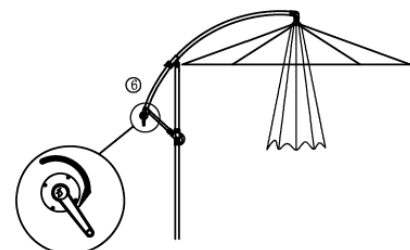
2-1



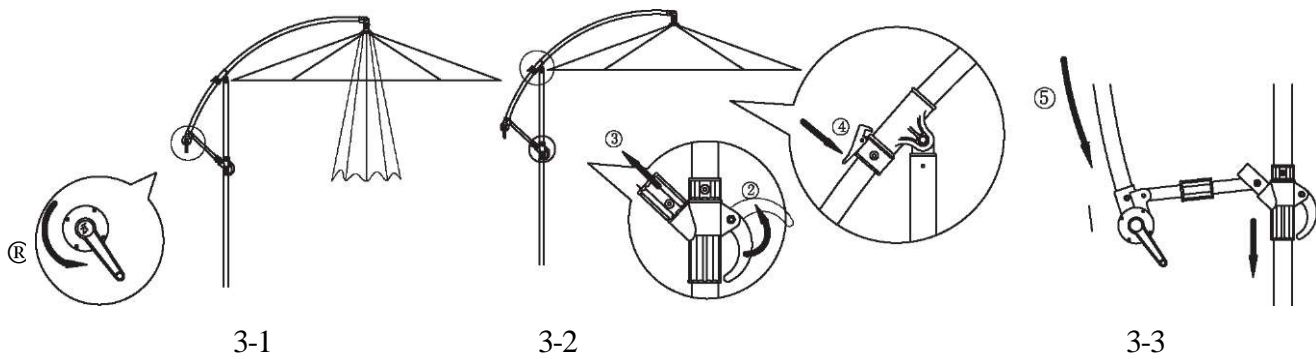
2-2



2-3



2-4



Entreposage

1. Avant d'entreposer le parasol, assurez vous qu'il soit bien sec et propre;
2. Gardez le parasol dans un endroit sec et aérer pour éviter la moisissure.
3. Pour assurer la longévité du parasol veuillez utiliser un détergeant doux pour le nettoyage et permettez un séchage complet. Les régions affecter par la moisissure peuvent être nettoyé avec un produit nettoyant pour la moisissure doux. Ne jamais utiliser de détergent contenant du javellisant car cela peut endommager le tissu.

Truc : Éviter d'utiliser des produits nettoyant à base d'alcalin, d'acide ou le nettoyage à la vapeur. Pour éviter tous dommage au tissu du parasol enlever l'eau accumuler sur le parasol en le rabattant. Le parasol n'est pas à 100% imperméable et l'eau peu s'infiltrer à travers le tissu. Le parasol est conçu pour vous protéger du soleil pas de la pluie.

4. Nettoyez avec un chiffon humide.

Avertissements

Pour stabiliser le parasol veuillez placer un sac de sable de 44livres (pas inclus) sur le pied du Parasol. Assurez vous que les boulons sont mis en place correctement avant l'utilisation. Ne pas laisser le parasol dans des conditions climatique extrêmes, incluent les grands vents, les grandes pluies et la grêle. Pour éviter les dommages permanents du tissu et la rouille de la structure entreposez le parasol dans un endroit au sec recouvert lorsque pas utilisé. Ne pas enlever le sac de sable de la base car le parasol risqué de tomber. Gardez éloigné de toute source de chaleur et flamme nue du au risque de feu.



Võtke hetk aega ja lugege käesolevad juhised hoolikalt läbi ning hoidke need alles. Juhiseid tuleb täpselt järgida.

Hoiatus

1. Kokkupaneku ajal hoidke lapsed eemal.
2. Ärge püstitage päikesevarju pehmele, mudasele ega liivasele pinnale.
3. Ärge kunagi püstitage päikesevarju vastutuult.
4. Ärge püstitage päikesevarju kinnises ruumis. Päikesevari on konstrueeritud ainult õues kasutamiseks.

Osad

A 1 varju raam

B 1. üks alumine post

2. üks ristalus

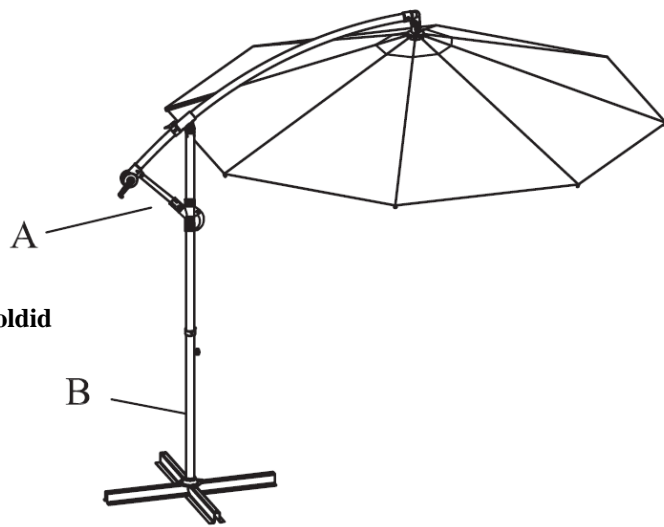
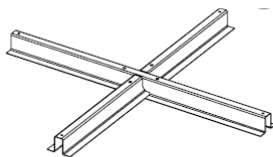
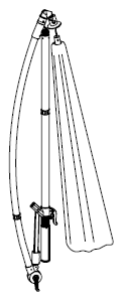
3. neli polti

A varju raam

B

1. alumine post 2. ristalus

3. poldid

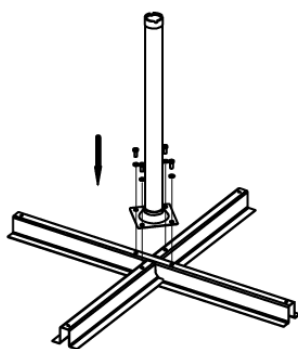


Kokkupaneku/kasutamise juhised

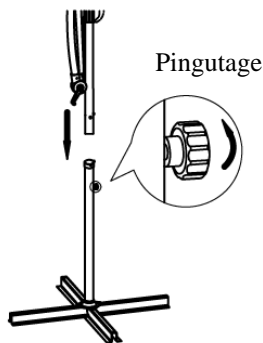
Joonised kokkupaneku kohta (joonis 1-1 kuni 1-2)

Joonised varju avamise kohta (joonis 2-1 kuni 2-4)

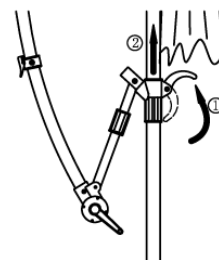
Joonised varju sulgemise kohta (joonis 3-1 kuni 3-3)



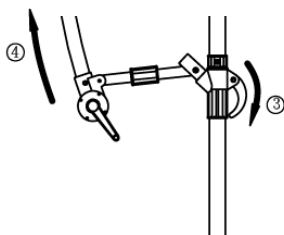
joonis 1-1



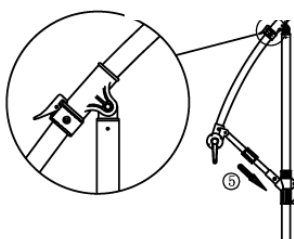
joonis 1-2



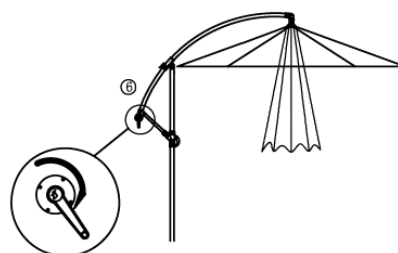
Joonis 2-1



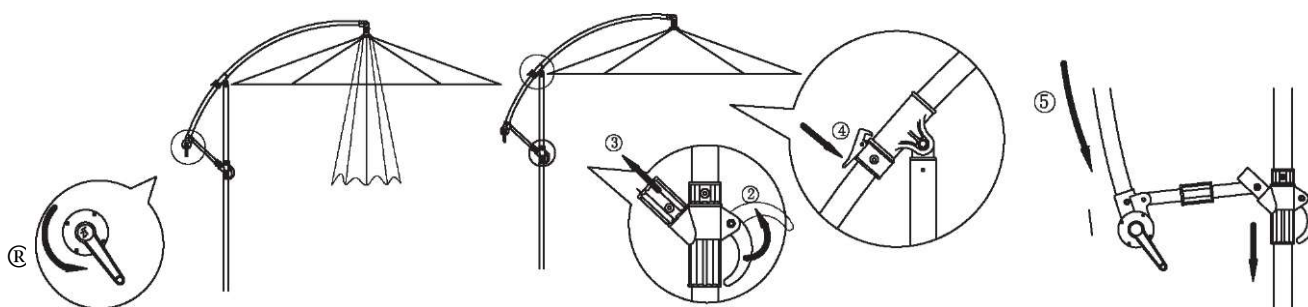
joonis 2-2



joonis 2-3



AVAMINE joonis 2-4



SULGEMINE

Joonis 3-1

Joonis 3-2

Joonis 3-3

Hoiundamine

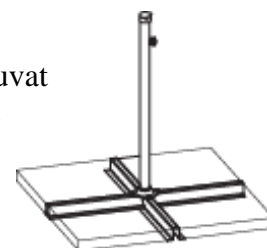
1. Enne päikesevarju hoiundamist veenduge, et see on täiesti kuiv ja puhas.
2. Hallituskahjustuste vältimiseks hoiustage päikesevarju hea ventilatsiooniga kuivas kohas.
3. Päikesevarju kasutusea pikendamiseks kasutage selle puhastamiseks ainult väga pehmetoimelisi puhastusvahendeid. Laske päikesevarjul korralikult ära kuivada. Hallitusplekke saab eemaldada pehmetoimelise puhastusvahendiga. Ärge kasutage lahusteid sisaldavaid puhastusvahendeid. Need pleegitavad ja kahjustavad materjali.
Soovitus Kahjustuste vältimiseks ärge kasutage päikesevarju puhastamiseks leeliselisi või happelisi puhastusvahendeid ega auru.
Materjali kahjustumise vältimiseks eemaldage päikesevarjule kogunenud vesi. Selleks kuivatage vari või pange see kokku. Pidage meeles, et päikesevari EI ole 100% veekindel ja et vesi võib imbuda läbi õmbluste ja/või materjali. Päikesevari kaitseb päikesevalguse eest, kuid ei sobi vihmavarjaks.
4. Puhastamiseks kasutage niisket lappi.

Hoiatus

Varju stabiliseerimiseks pange metallalusele vähemalt neli vähemalt 20 kg kaaluvat kiviraskust (ei kuulu komplekti). Enne kasutamist veenduge, et kõik mutrid on korralikult kinni keeratud.

Ärge jätke varju välja äärmuslike ilmastikutingimuste korral, sh tugev tuul ja paduvihm.

Kui te päikesevaru ei kasuta, siis kanga enneagse tuhmumise ja teraskonstruktsiooni roostetamise vältimiseks pange päikesevari kuiva kohta, varju alla. Tähelepanu: ärge eemaldage ühtegi kiviraskust, sest vastasel juhul võib päikesevari ümber kukkuda. Vältige toote kontakti kuumaallikate ja lahtiste leekidega. Tuleoht.



Surinkimo ir naudojimo instrukcija

Art #MURCIA

Siekdami tinkamai surinkti gaminį ir juo naudotis, perskaitykite šią instrukciją ir pasidėkite ją į saugią vietą įsitikinti, kad pakuotėje yra visos nurodytos dalys. Griežtai laikykitės šių instrukcijų.

Įspėjimas!

1. Surinkdami gaminį pasirūpinkite, kad šalia nebūtų vaikų.
2. Lietsargio nestatykite ant minkšto, dumblino ar smėlėto paviršiaus.
3. Lietsargio niekada nepakreipkite prieš vėją.
4. Lietsargio neišskleiskite uždaroje patalpoje. Gaminys skirtas naudoti tik lauke.

Detalių sąrašas

A 1. lietsargio rėmas

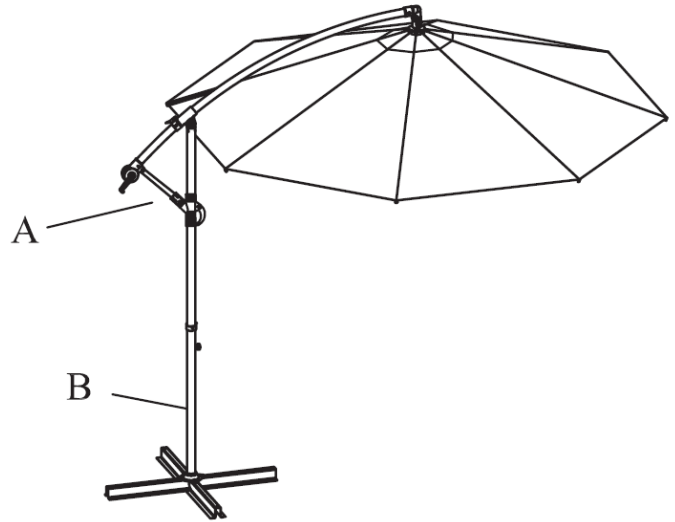
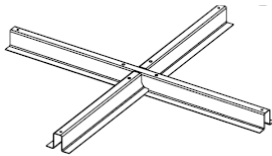
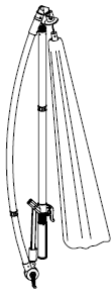
B 1. vienas apatinis stiebas

2. vienas kryžminis stovas

3. keturi varžtai

A lietsargio rėmas

1. apatinis strypas 2. kryžminis stovas 3. varžtai

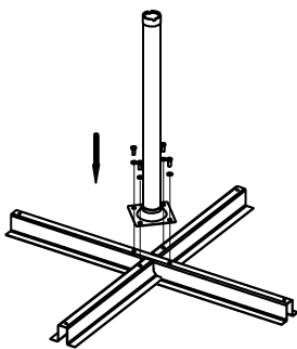


Surinkimo ir naudojimo instrukcija

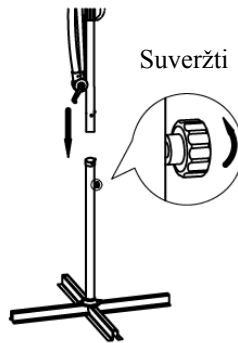
Lietsargio surinkimas, vadovaujantis paveikslėliais (nuo 1 pav. iki 1-2 pav.).

Lietsargio išskleidimas, vadovaujantis paveikslėliais (nuo 2-1 pav. iki 2-4 pav.).

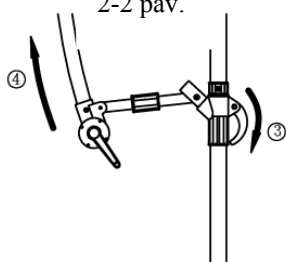
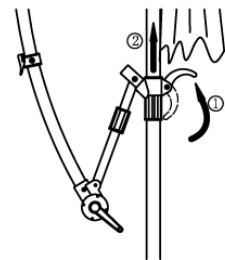
Lietsargio suskleidimas, vadovaujantis paveikslėliais (nuo 3-1 pav. iki 3-3 pav.).



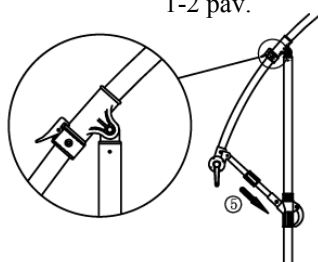
2-2 pav.



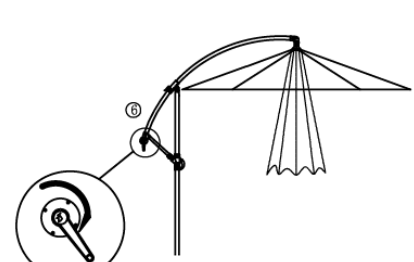
1-2 pav.



2-2 pav.

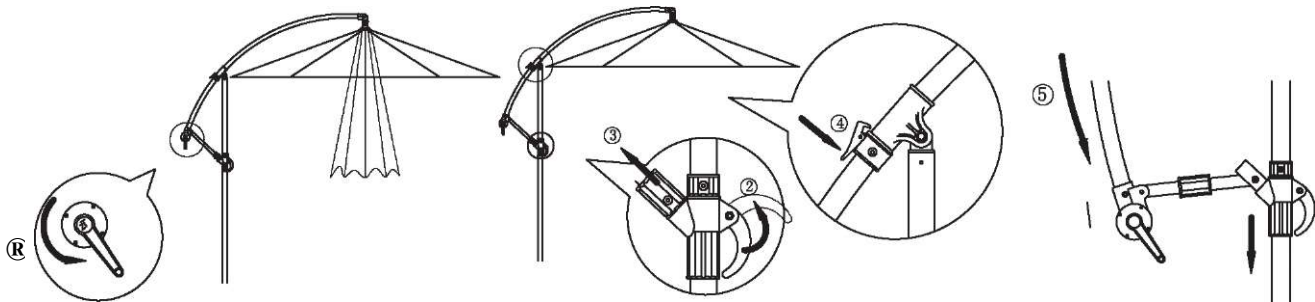


2-3 pav.



IŠSKLEISTI

2-4 pav.



SUSKLEISTI 3-1 pav.

3-2 pav.

3-3 pav.

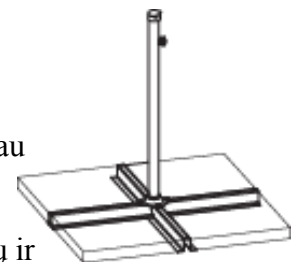
Laikymas

1. Prieš padėdami gaminį saugoti, įsitikinkite, kad jis yra visiškai sausas ir švarus.
2. Pavėsinę laikykite sausoje ir gerai vėdinamoje vietoje, kad apsaugotumėte nuo pelėsių ir kitų kenkėjų.
3. Kad gaminiu galėtumėte naudotis ilgai, jį valykite tik švelniu valikliu ir leiskite visiškai išdžiūti. Stiebą ir pelėsių dėmes valykite švelniu valikliu. Niekada nenaudokite valiklių, kuriuose yra tirpiklių. Jie gali išbalinti ir sugadinti gaminį. Patarimai: kad gaminio nesugadintumėte, niekada nenaudokite šarminių ar rūgštinių valiklių ir nevalykite jo garais. Kad audinys nesuplyštų, ant lietsargio susikaupusį vandenį nupilkite arba išrinkite pavėsinę. Atminkite, kad pavėsinė NĖRA 100 % nepralaidi vandeniui – vanduo gali prasisunkti pro siūles ir (arba) audinį. Pavėsinė apsaugo nuo saulės – ji neapsaugo nuo lietaus.
4. Gaminį valykite drėgna šluoste.

Įspėjimas!

Kad lietsargis stabiliai stovėtų, ant metalinės bazės reikia uždėti keturis ne mažiau kaip 44 svarų svorio akmenis (komplekte nėra) kiekvienoje pusėje. Prieš naudodami gaminį įsitikinkite, kad visi varžtai tinkamai įsukti. Nepalikite lietsargi lauke, esant blogoms oro sąlygoms, įskaitant stiprų vėją, liūtį ir audrą.

Jei lietsargio nenaudojate, laikykite jį sausoje, uždaroje patalpoje – taip audinys ilgiau neišbluks, o gaminys nepradės rūdyti. Kad lietsargis nenukristų, nenukelkite akmenų nuo pagrindo. Laikykite toliau nuo karščio šaltinių ir liepsnos. Gali užsidegti.



Montāžas un lietošanas instrukcijas

Art # MURCIA

Lūdzam veltīt pāris brīžus, lai rūpīgi izlasītu šīs lietošanas instrukcijas un saglabātu tās drošā vietā. Lūdzam precīzi ievērot instrukcijas.

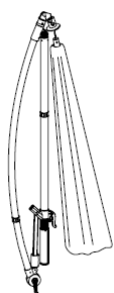
Uzmanību!

1. Montāžas laikā neļaujiet bērniem atrasties tuvumā.
2. Neuzstādiēt saulesargu uz mīkstas, dubļainas vai smilšainas virsmas.
3. Nekad neuzstādiēt saulesargu pret vēja virzienu.
4. Nekad nenovietojiet saulesargu slēgtā telpā. Saulesargs ir paredzēts tikai lietošanai ārā.

Daļu saraksts

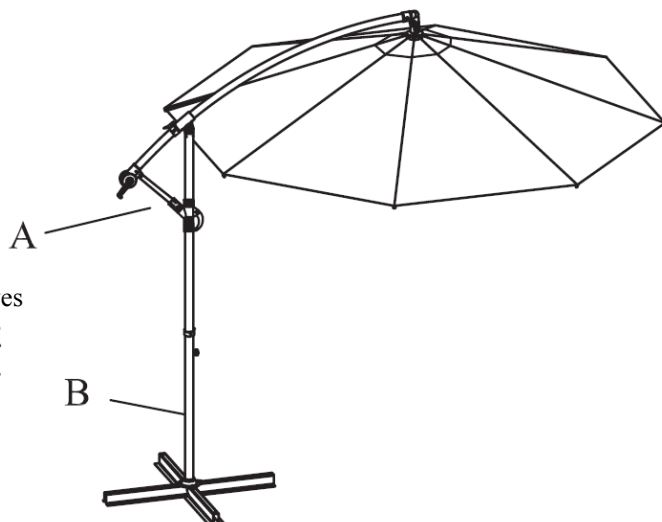
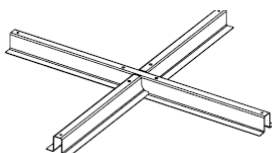
- A** Isaulesarga karkass
B 1.viens apakšējais stienis
2. vienskrustenisks statīvs
3. četras skrūves

A saulesarga karkass



B

1. apakšējais stienis 2. krustenisks statīvs 3. skrūves

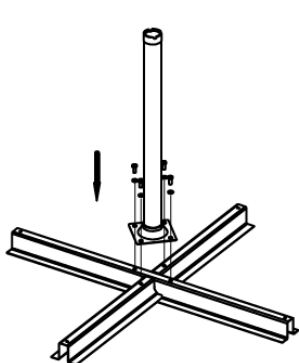


Montāžas/Lietošanas instrukcijas

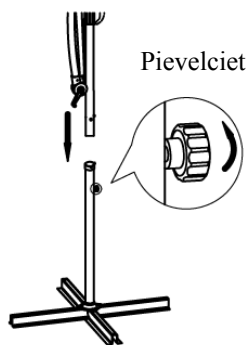
Lai apgūtu montāžu pēc attēliem (1-1 līdz 1-2 att.)

Lai apgūtu saulesarga atvēršanu pēc attēliem (2-1 līdz 2-4att.)

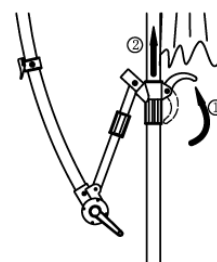
Lai apgūtu saulesarga aizvēršanu pēc attēliem (3-1 līdz 3-3 att.)



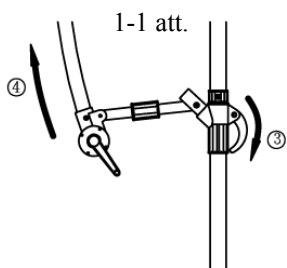
1-1 att.



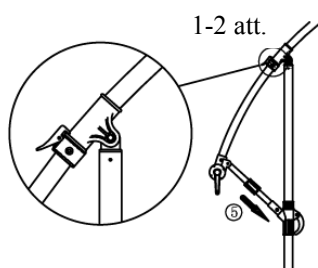
1-2 att.



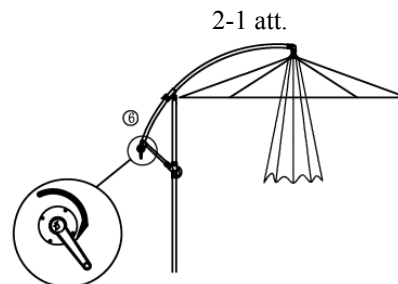
2-1 att.



2-2 att.

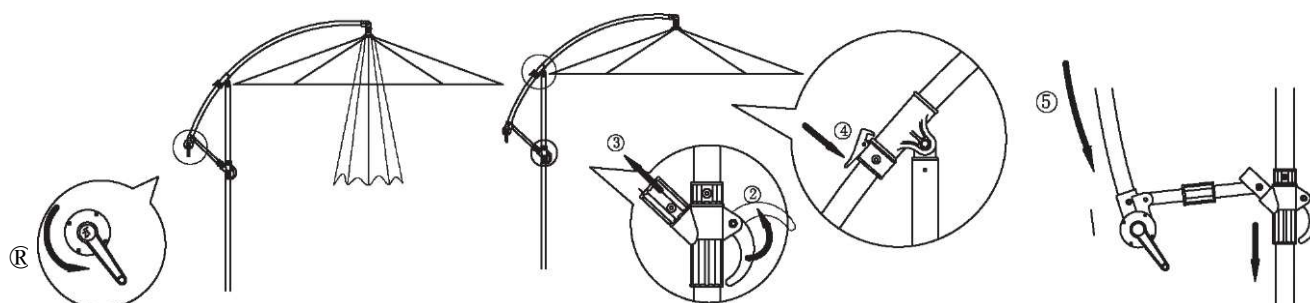


2-3 att.



ATVĒRT

2-4 att.



AIZVĒRT3-1att.3-2att.

3-3att.

Glabāšana

1. Pirms saulesarga noglabāšanas, pārlicinieties, ka tas ir pilnībā sauss un tīrs.
2. Turiet saulesargu sausā un labi ventilētā vietā, lai aizsargātu to pret pelējumu.
3. Lai saulesargs jums kalpotu vēl ilgus gadus, tā tīrīšanai izmantojiet tikai ļoti maigas iedarbības līdzekļus. Ļaujiet tam pilnībā nožūt. Pelējuma plankumus var noņemt ar maigu tīrīšanas līdzekli. Nekad neizmantojiet izstrādājumus, kas satur šķīdinātājus. Tie var izbalināt un sabojāt materiālu.
Padoms: Lai izvairītos no bojājumiem, nekad neizmantojiet sārmus vai skābes saturošus tīrīšanas līdzekļus vai tvaika tīrītājus, lai tīrītu saulesargu. Lai novērstu materiāla bojājumus, atbrīvojiet saulesargu no jebkāda sakrājušā ūdens vai nu novadot to, vai izjaucot saulesargu. Lūdzam atcerēties, ka saulesargs nav 100% ūdensnecaurlaidīgs un ūdens var izsūkties cauri šuvēm un/vai materiālam. Jūsu saulesargs var aizsargāt pret sauli, nevis lietu.
4. Tīrīšanai izmantojiet mitru drāniņu.

Brīdinājums

Lai nostabilizētu saulesargu, uz metāla pamatnes ir jānovieto četri akmens gabali (nav iekļauti komplektācijā), katrs ar minimālo svaru 44 mārciņas. Pirms lietošanas pārlicinieties, ka visas skrūves ir pareizi pievilktas.

Neatstājiet saulesargu ārā ekstrēmos laika apstākļos, tai skaitā stipra vēja un spēcīga lietus apstākļos.

Lai izvairītos no priekšlaicīgas auduma izballošanas un priekšlaicīgas tērauda konstrukcijas rūšēšanas, glabājiet saulesargu sausā un apsegtā veidā, kad tas netiek lietots.

Uzmanību: nenoņemiet nevienu akmens gabalu, pretējā gadījumā saulesargs apgāzīsies.

Novietojiet jebkāda karstuma avota vai atklātas liesmas tuvumā. Pastāv aizdegšanās risks.

