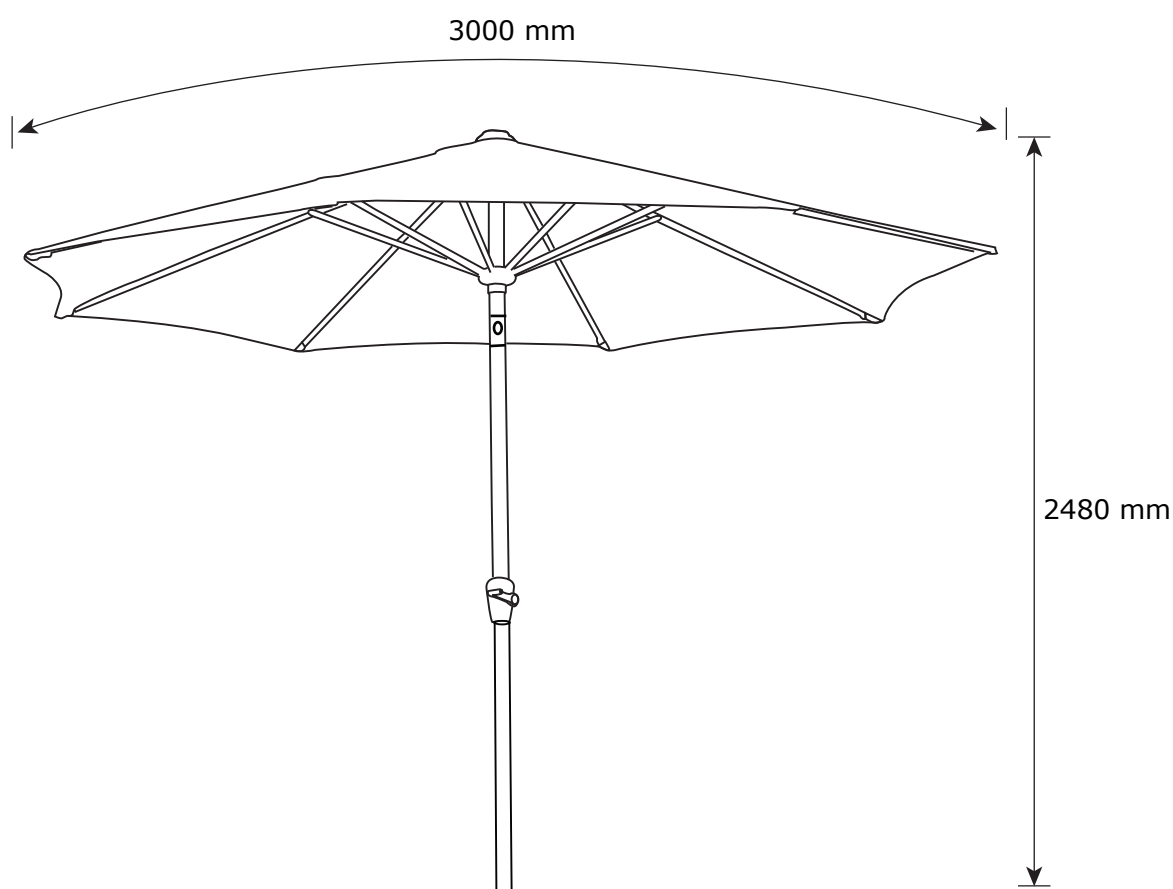


AGGER

918-206-1008



23.10.2020-Rev.1

1/12



JYSK.com



EN: IMPORTANT INFORMATION!

Please read the entire manual carefully before starting to assemble and/or using this product. Follow the manual thoroughly and keep it for further reference.

FR: INFORMATIONS IMPORTANTES

Veillez lire attentivement l'ensemble du manuel avant de commencer à monter et/ou utiliser ce produit. Suivez rigoureusement le manuel et conservez-le pour toute consultation ultérieure.

LV: SVARĪGA INFORMĀCIJA!

Pirms šī izstrādājuma montāžas un/vai lietošanas uzsākšanas pilnībā izlasiet lietošanas pamācību. Stingri ievērojiet pamācības norādījumus un saglabājiet to turpmākai lietošanai.

LT: SVARBI INFORMACIJA!

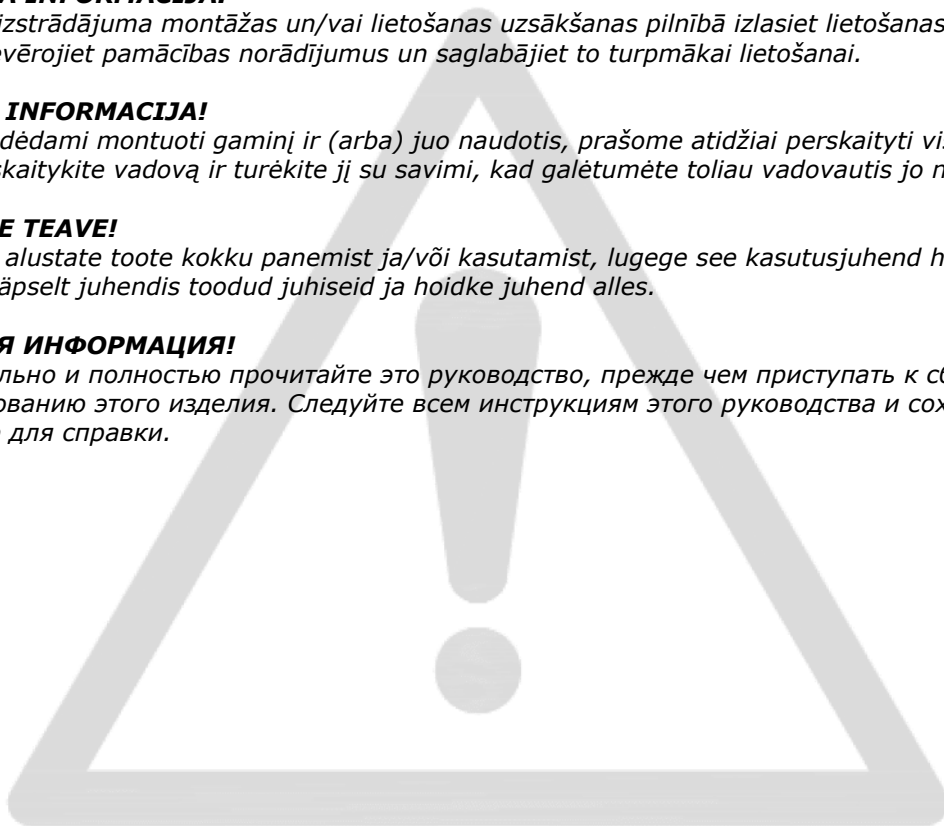
Prieš pradėdami montuoti gaminį ir (arba) juo naudotis, prašome atidžiai perskaityti visą vadovą. Atidžiai skaitykite vadovą ir turėkite jį su savimi, kad galėtumėte toliau vadovautis jo nuorodomis.

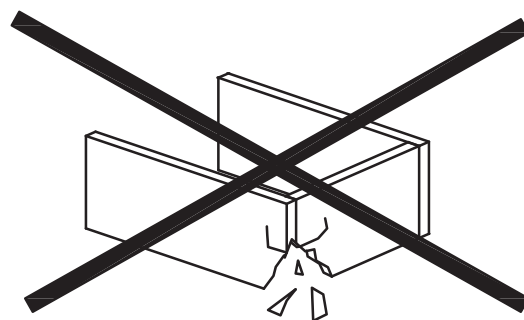
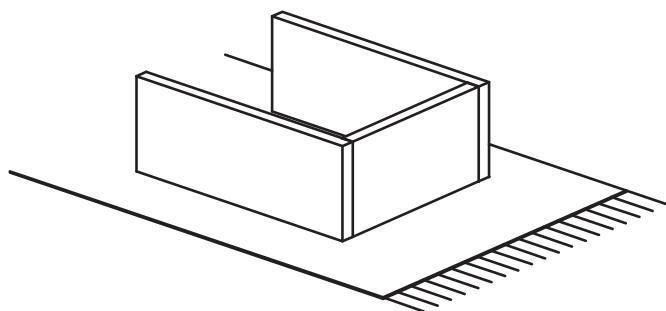
EE: OLULINE TEAVE!

Enne kui alustate toote kokku panemist ja/või kasutamist, lugege see kasutusjuhend hoolikalt läbi. Järgige täpselt juhendis toodud juhiseid ja hoidke juhend alles.

BY: ВАЖНАЯ ИНФОРМАЦИЯ!

Внимательно и полностью прочитайте это руководство, прежде чем приступать к сборке или использованию этого изделия. Следуйте всем инструкциям этого руководства и сохраните его на будущее для справки.





EN: WARNING TO AVOID SCRATCHES!

In order to avoid scratching this furniture should be assembled on a soft layer - could be a rug.

FR: AVERTISSEMENT POUR ÉVITER LES RAYURES

Afin d'éviter les rayures, ce meuble doit être monté sur une surface souple (un tapis, par exemple).

LV: BRĪDINĀJUMS PAR SKRĀPĒJUMIEM!

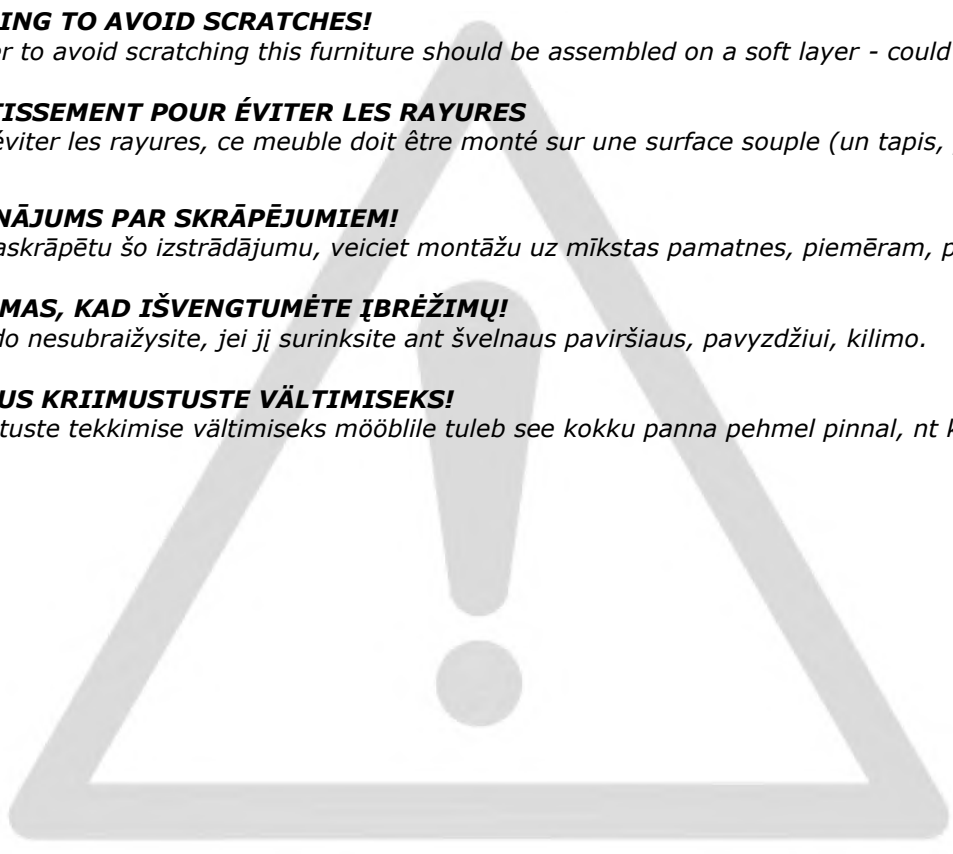
Lai nesaskrāpētu šo izstrādājumu, veiciet montāžu uz mīkstas pamatnes, piemēram, paklāja.

LT: ĮSPĖJIMAS, KAD IŠVENGTUMĖTE ĮBRĖŽIMŲ!

Šio baldo nesubraižysite, jei jį surinksite ant švelnaus paviršiaus, pavyzdžiui, kilimo.

EE: HOIATUS KRIIMUSTUSTE VÄLTIMISEKS!

Kriimustuste tekkimise vältimiseks mööblile tuleb see kokku panna pehmel pinnal, nt kaltsuvaibal.



EN: IMPORTANT!

It is important that any product which is assembled using any kind of screw is re-tightened 2 weeks after assembly, and once every 3 months - in order to assure stability through-out the lifespan of the product.

FR: IMPORTANT

Il est important que tout produit monté à l'aide de vis soit resserré 2 semaines après son montage, puis tous les 3 mois, afin de garantir sa stabilité durant tout son cycle de vie.

LV: SVARĪGI!

Ir svarīgi, lai jebkuram produktam, kas tiek uzstādīts ar jebkādu skrūvju palīdzību, skrūves tiktu atkārtoti pievilktas 2 nedēļas pēc montāžas, pēc tam – reizi 3 mēnešos, tā nodrošinot stabilitāti visā izstrādājuma kalpošanas laikā.

LT: SVARBU!

Bet kokį varžtais tvirtinamą gaminį 2 savaites po surinkimo bei kas 3 mėnesius reikia papildomai suveržti – taip užtikrinamas naudojamo gaminio stabilumas.

EE: TÄHTIS!

Oluline on, et toote kruvisid pingutataks 2 nädalat pärast kokkupanekut ja seejärel iga 3 kuu järel, et tagada stabiilsus kogu toote eluea jooksul.





EN: GENERAL INSTRUCTION FOR FURNITURE WITH FABRIC!

Wipe clean with a damp cloth. Use only clean water.

Dust and dirt can be vacuum cleaned or wiped with a clean soft cloth.

Do not use detergents, solvents or other chemicals on fabric as this may cause discoloration.

However, certain removable fabrics may be washed, but in such cases there will ALWAYS be a washing instruction on the fabric.

FR: INSTRUCTIONS GÉNÉRALES POUR LE MOBILIER EN TISSU!

Nettoyez à l'aide d'un chiffon humide. N'utilisez que de l'eau claire.

La poussière et la saleté peuvent être aspirées ou essuyées à l'aide d'un chiffon doux et propre.

N'utilisez aucun détergent, solvant ou autre produit chimique sur le tissu, car ceci pourrait le décolorer.

Cependant, certains tissus amovibles peuvent être lavés, mais dans ce cas le tissu comportera TOUJOURS des instructions de lavage.

LV: VISPĀRĪGI KOPŠANAS NORĀDĪJUMI MĒBELĒM AR AUDUMU!

Noslaukiet ar mitru drānu. Izmantojiet tikai tīru ūdeni.

Putekļus un netīrumus var notīrīt ar putekļusūcēju vai noslaucīt ar mīkstu drānu.

Auduma tīrīšanai neizmantojiet mazgāšanas līdzekļus, šķīdinātājus vai citas ķīmikālijas, jo auduma krāsa var izbalēt.

Atsevišķus noņemamos audumus var mazgāt, taču tad uz auduma VIENMĒR būs sniegti kopšanas norādījumi.

LT: BENDROSIOS INSTRUKCIJOS BALDAMS PADENGTIEMS AUDINIUI!

Švariai nušluostykite drėgna šluoste. Naudokite tik švarų vandenį.

Dulkės ir nešvarumai gali būti susiurbti arba nuvalyti švaria, minkšta šluoste.

Nenaudokite detergentų, tirpiklių ar kitų chemikalų audiniams, nes šie gali sukelti spalvos išblukimą.

Visgi, kai kurie nuimami audiniai gali būti skalbiami, bet tokiais atvejais ant audinio etiketės VISADA turi būti pateiktos skalbimo instrukcijos.

EE: ÜLDISED JUHISED KANGAGA MÖÖBLI JAOKS!

Puhastage niiske lapiga. Kasutage ainult puhast vett.

Tolmu ja mustust saab eemaldada tolmuimejaga või ära pühkida puhta pehme lapiga.

Ärge kasutage kangal pesuvahendeid, lahusteid või muid kemikaale, kuna see võib põhjustada värvimuutusi.

Küll aga võib teatud eemaldatavaid kangaid pesta, kuid sellisel juhul on kanga küljes ALATI pesujuhend.

EN: 1. Coated fabrics - Instructions for use and care.

- Gazebos, tents, pavilions and garden umbrellas are seasonal products.
- Gazebos, tents, pavilions and garden umbrellas can be used when air temperature is higher than 7°C.
- Spot clean only.
- Do not use chlorine bleach, do not dry clean.
- Avoid heavy soiling of material.

2. Safety instructions for wind/rain/warnings.

- Secure product by attaching ropes and weights.
- If wind speed exceeds 7 m/sec or in heavy rain conditions, carefully remove the product, fold and secure it and put in a safe place.
- If the fabric unexpectedly gets wet, dry it immediately in order to avoid premature ageing of the product.

3. Preparation for use.

- Please check before use, if your gazebo, tent, umbrella or pavilion is not damaged (bent metals elements, torn fabric). In case of damages do not use the product. Failure to comply with these guidelines will/can lead to damage.

4. Storage

- After use:
- Dry the canvas, fold it carefully and place in a dry place.
- Clean & dry the frame and put it in a dry place.
- Store components in a dry place.

5. Warranty

- Only products used in accordance with the Manufacturer's instructions are subject to warranties and complaints.

FR: 1. Tissus enduits - Instructions d'utilisation et d'entretien.

- Les tonnelles de jardin, tentes, pavillons et parasols sont des produits saisonniers.
- Ne nettoyez pas les tissus à l'aide de solvants organiques ; ne procédez à aucun détachage : ce type de tissu n'est pas destiné à être nettoyé.
- N'utilisez pas d'eau de Javel. Pas de nettoyage à sec.
- Évitez les salissures importantes sur le tissu.
- Les tissus enduits sales doivent être nettoyés à la main. Pressez légèrement. Ne frottez pas. N'essorez pas. Température maximale de lavage : 35°C.
- Utilisez des détergents pour tissus délicats. Séchez en position verticale à température ambiante.

2. Instructions de sécurité pour le vent/la pluie/les intempéries.

- Mettez le produit en sécurité en l'attachant à l'aide de cordes et de poids.
- Si le vent souffle à plus de 7 m/sec ou en cas de fortes chutes de pluie, démontez soigneusement le produit, pliez-le et mettez-le en sécurité dans un endroit protégé.
- Si le tissu est anormalement mouillé, séchez-le immédiatement afin d'éviter un vieillissement prématuré du produit.

3. Préparation à l'utilisation

- Vérifiez avant la première utilisation que votre tonnelle de jardin, tente, parasol ou pavillon ne soit pas endommagé (parties métalliques tordues, tissu déchiré).
- Si votre produit est endommagé, ne l'utilisez pas. Le non-respect de ces règles risque d'endommager votre produit.

4. Rangement

- Après utilisation :
- Séchez la toile, pliez-la soigneusement et rangez-la dans un endroit sec.
- Nettoyez et séchez le cadre, puis rangez-le dans un endroit sec.
- À conserver dans un endroit sec.

5. Garantie

- Seuls les produits utilisés conformément aux instructions du fabricant peuvent faire l'objet de garanties ou de réclamations.

- LV:**
- 1. Ar aizsargslāni pārklāti audumi. Lietošanas un apkopes instrukcija**
 - Nojumes, teltis, paviljoni un dārza saulesargi ir sezonāli izstrādājumi.
 - Nojumes, teltis, paviljonus un dārza saulesargus var izmantot, ja gaisa temperatūra ir augstāka nekā 7 °C.
 - Tīrīt tikai traipus.
 - Nedrīkst tīrīt ar hlora balinātāju, netīrīt ķīmiski.
 - Nepieļaujiet pārmērīgu materiāla notraipīšanu.
 - 2. Drošības norādījumi par vēju/lietu/bridinājumi**
 - Nostipriniet izstrādājumus, piestiprinot virves un atsvarus.
 - Ja vēja ātrums pārsniedz 7 m/s vai arī ir spēcīgs lietus, uzmanīgi noņemiet izstrādājumu, salokiet un nostipriniet, un novietojiet drošā vietā.
 - Ja audums pēkšņi samirkst, nekavējoties izžāvējiet, lai nepieļautu izstrādājuma pāragru nolietošanos.
 - 3. Sagatavošana lietošanai.**
 - Pirms lietošanas pārbaudiet, vai jūsu nojume, telts, saulesargs vai paviljons nav bojāts (saliekti metāla elementi, saplēsts audums). Nelietojiet bojātu izstrādājumu. Šo norādījumu neievērošanas dēļ izstrādājums tiks/var tikt sabojāts.
 - 4. Uzglabāšana**
 - Pēc lietošanas:
 - Izžāvējiet audumu, rūpīgi salokiet un novietojiet sausā vietā.
 - Notīriet un izžāvējiet rāmi un nolieciet sausā vietā.
 - Uzglabājiet daļas sausā vietā.
 - 5. Garantija**
 - Garantija un prasības attiecas tikai uz tādiem izstrādājumiem, kas ir tikuši lietoti saskaņā ar ražotāja instrukciju.

- LT:**
- 1. Dengtas audinys – naudojimo ir priežiūros instrukcijos**
 - Pavėsinės, palapinės, paviljonai ir sodo skėčiai yra sezoniniai produktai.
 - Pavėsinės, palapinės, paviljonai ir sodo skėčiai gali būti naudojami, kai temperatūra aukštesnė kaip 7 °C.
 - Valyti tik dėmes.
 - Nenaudokite chloro baliklio, nevalykite sausuju būdu.
 - Venkite stipraus medžiagos išpurvinimo.
 - 2. Saugos instrukcijos esant vėjui/lietui/įspėjimai**
 - Pritvirtinkite produktą virvėmis ir svoriais.
 - Jei vėjo greitis didesnis kaip 7 m/s ar stipriai lyja, atsargiai pašalinkite produktą, sulankstykite ir saugiai padėkite.
 - Jei audinys staiga sušlampa, nedelsiant išdžiovinkite, kad išvengtumėte pirmalaikio produkto dėvėjimosi.
 - 3. Paruošimas naudojimui**
 - Prieš naudojimą patikrinkite ar jūsų pavėsinė, palapinė, sodo skėtis ar paviljonas nėra pažeisti (įlenkti metaliniai elementai, suplėšytas audinys). Jei randate pažeidimą, produkto nenaudokite. Jei nesivadovausite šiais patarimais galite produktą pažeisti ar sugadinti.
 - 4. Laikymas**
 - Panaudojus produktą:
 - Išdžiovinkite drobę, atsargiai sulankstykite ir padėkite į sausą vietą.
 - Švariai ir sausai nuvalykite rėmą ir padėkite į sausą vietą.
 - Elementus saugokite sausoje vietoje.
 - 5. Garantija**
 - Tik pagal gamintojo instrukcijas naudojamiems produktams galima taikyti garantiją ar priimti skundus.

EE: 1. Kattekihiga kangaste kasutus- ja hooldusjuhised

- Lehtlad, telgid, paviljonid ja päevavarjud on hooajalised tooted.
- Lehtlaid, telke, paviljone ja päevavarje saab kasutada siis, kui õhutemperatuur on kõrgem kui 7 °C.
- Ainult kohtpuhastus.
- Ärge kasutage klooriga pleegitusaineid, ärge puhastage keemiliselt.
- Vältige materjali tugevalt määrdumist.

2. Ohutusjuhised tuule/vihma/hoiatuste jaoks

- Kinnitage toode kõisi ja raskusi kasutades.
- Kui tuule kiirus ületab 7 m/s või sajab paduvihma, eemaldage ettevaatlikult toode, voltige see kokku ja hoiustage seda turvalises paigas.
- Kui kangas saab ootamatult märjaks, kuivatage see kohe, et vältida toote enneaegset vanumist.

3. Ettevalmistused kasutamiseks

- Palun kontrollige enne kasutamist, et teie lehtla, telk, päevavari ega paviljon ei ole kahjustada saanud (paindunud metallist elemendid, kangarebendid). Kahjustuste korral ärge kasutage toodet. Nende juhiste mittejärgimine võib viia kahjudeni.

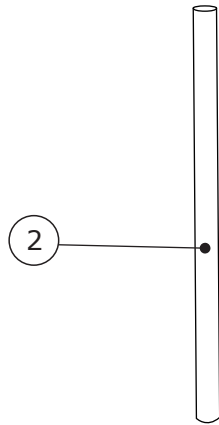
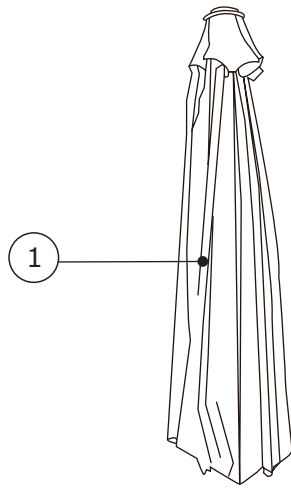
4. Hoiustamine

- Pärast kasutamist:
- Kuivatage kangas, voltige see ettevaatlikult kokku ja asetage kuiva kohta.
- Puhastage ja kuivatage raam ja asetage see kuiva kohta.
- Hoiustage osasid kuivas kohas.

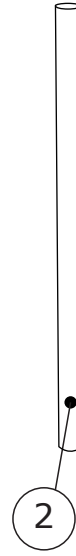
5. Garantii

- Garantii ja kaebuste esitamise õigus kehtib ainult toodetele, mida on kasutatud kooskõlas tootja juhistega.

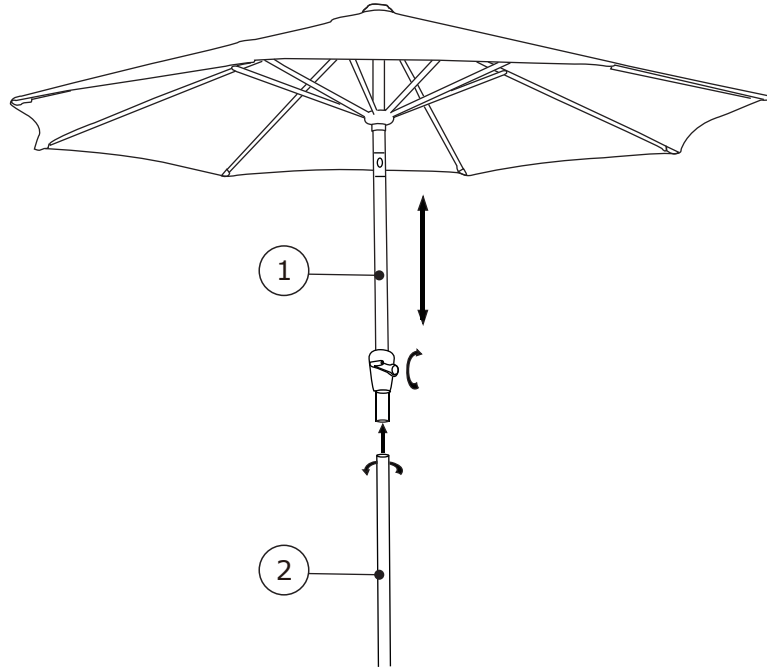




Box 1/1



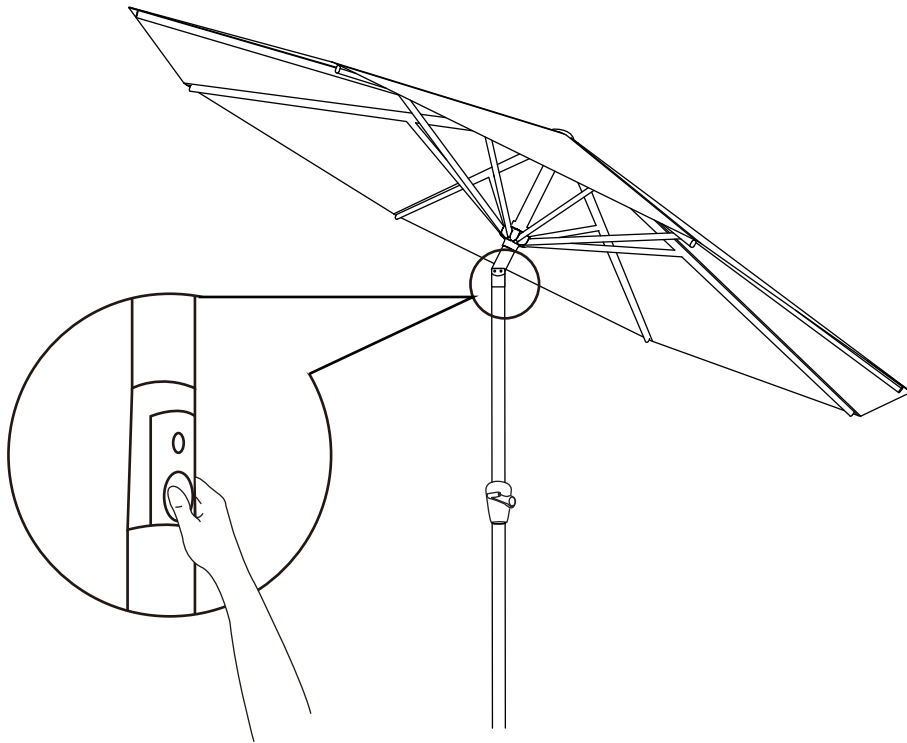
1



2



3



EN581		
✓	✓	✗