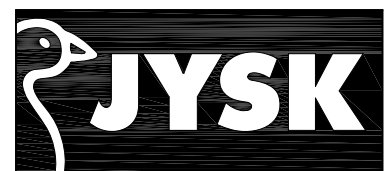
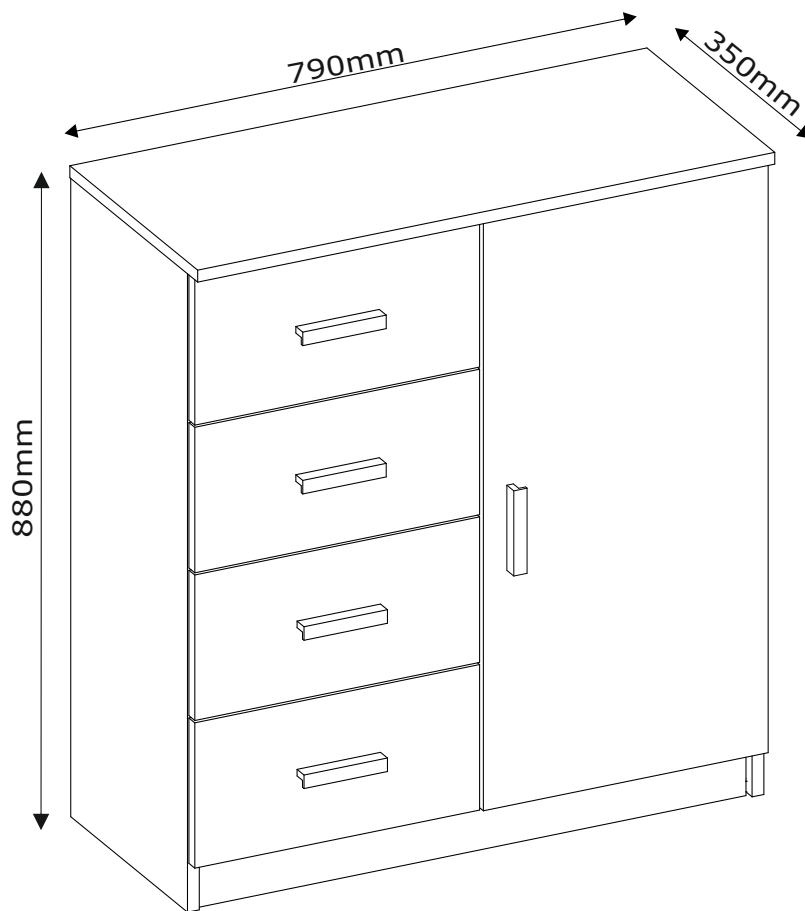
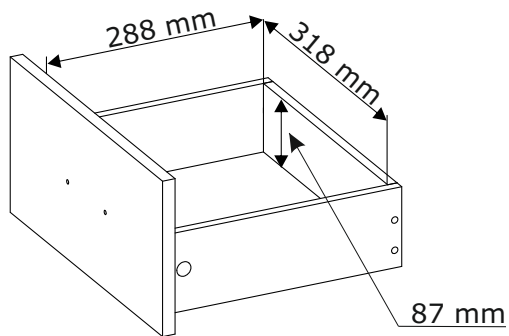
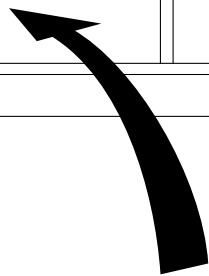
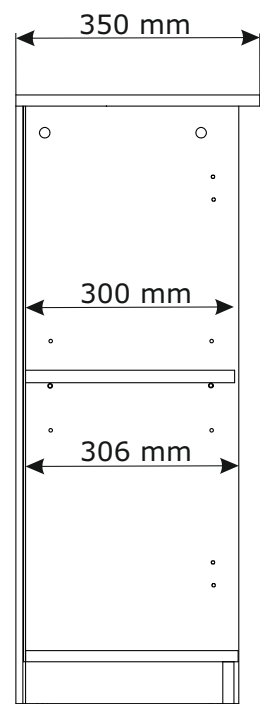
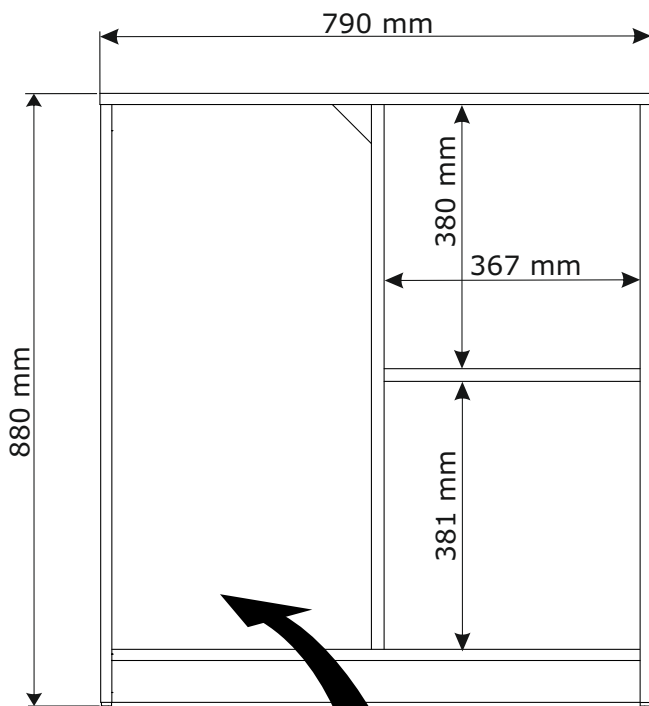
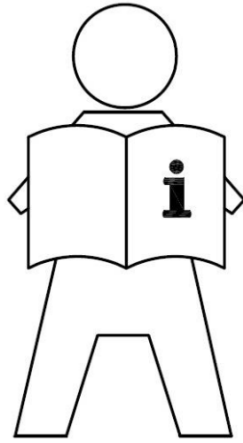


TAPDRUP

126526/703-226-1026
126525/703-226-1029







EN: IMPORTANT INFORMATION!

Please read the entire manual carefully before starting to assemble and/or using this product. Follow the manual thoroughly and keep it for further reference.

FR: INFORMATIONS IMPORTANTES

Veillez lire attentivement l'ensemble du manuel avant de commencer à monter et/ou utiliser ce produit. Suivez rigoureusement le manuel et conservez-le pour toute consultation ultérieure.

LV: SVARĪGA INFORMĀCIJA!

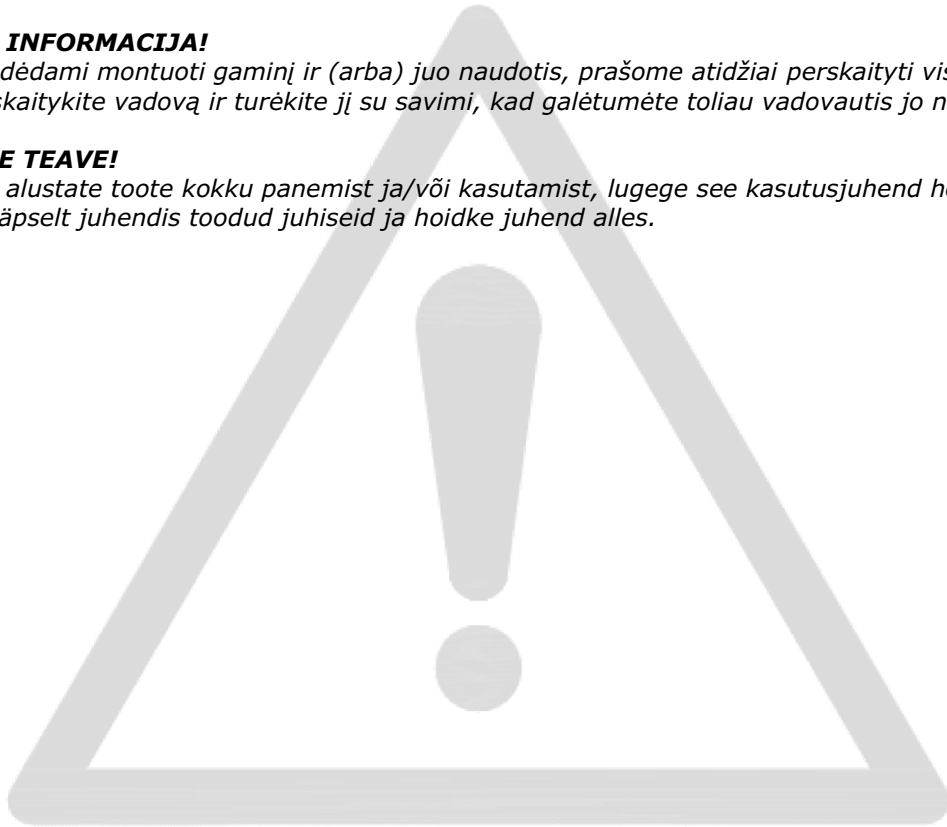
Pirms šī izstrādājuma montāžas un/vai lietošanas uzsākšanas pilnībā izlasiet lietošanas pamācību. Stingri ievērojiet pamācības norādījumus un saglabājiet to turpmākai lietošanai.

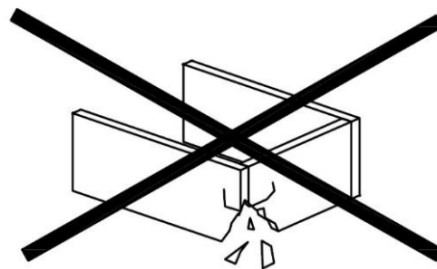
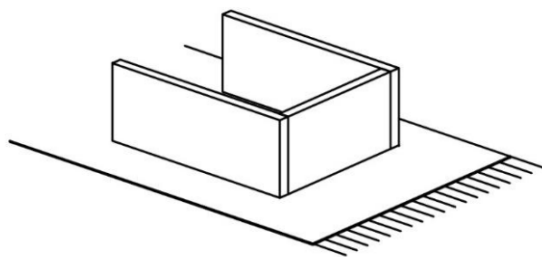
LT: SVARBI INFORMACIJA!

Prieš pradėdami montuoti gaminį ir (arba) juo naudotis, prašome atidžiai perskaityti visą vadovą. Atidžiai skaitykite vadovą ir turėkite jį su savimi, kad galėtumėte toliau vadovautis jo nuorodomis.

EE: OLULINE TEAVE!

Enne kui alustate toote kokku panemist ja/või kasutamist, lugege see kasutusjuhend hoolikalt läbi. Järgige täpselt juhendis toodud juhiseid ja hoidke juhend alles.





EN: WARNING TO AVOID SCRATCHES!

In order to avoid scratching this furniture should be assembled on a soft layer - could be a rug.

FR: AVERTISSEMENT POUR ÉVITER LES RAYURES

Afin d'éviter les rayures, ce meuble doit être monté sur une surface souple (un tapis, par exemple).

LV: BRĪDINĀJUMS PAR SKRĀPĒJUMIEM!

Lai nesaskrāpētu šo izstrādājumu, veiciet montāžu uz mīkstas pamatnes, piemēram, paklāja.

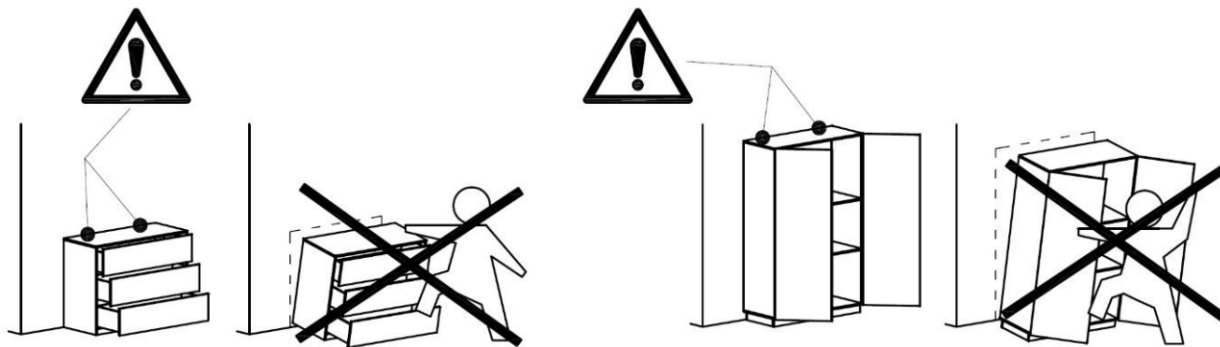
LT: ĮSPĖJIMAS, KAD IŠVENGTUMĖTE ĮBRĖŽIMŲ!

Šio baldo nesubraižysite, jei jį surinksite ant švelnaus paviršiaus, pavyzdžiui, kilimo.

EE: HOIATUS KRIIMUSTUSTE VÄLTIMISEKS!

Kriimustuste tekkimise vältimiseks mööblile tuleb see kokku panna pehmel pinnal, nt kaltsuvaibal.





EN: ANTI-TOPPLE WARNING!

This product has to be permanently fixed to the wall with the bracket(s) included, to avoid fatal injury in case it topples over. The pack only contains screws for fastening the anti-topple bracket(s) itself to the product. Please contact your DIY or hardware store for advice on the correct type of screws/raw plugs for your type of wall.

FR: AVERTISSEMENT ANTIBASCULEMENT

Ce produit doit être fixé de manière permanente au mur à l'aide du/des support(s) inclus afin d'éviter des blessures mortelles en cas de basculement. L'emballage contient des vis pour attacher le(s) support(s) antibasculement au produit. Veuillez contacter votre magasin de bricolage ou votre quincaillerie pour obtenir des conseils sur le type de vis/chevilles adapté à votre mur.

LV: BRĪDINĀJUMS PAR APGĀŠANOS!

Šis produkts ir jāpiestiprina pie sienas ar komplektā iekļauto(-ajiem) kronšteinu(-iem), lai novērstu nāvējošu savainojumu risku, tam apgāžoties. Iepakojumā ir skrūves tikai pretapgāšanās kronšteina(-u) piestiprināšanai pie produkta. Informāciju par to, kādas skrūves piemērotas Jūsu sienai, jautājiet saimniecības preču vai būvizstrādājumu veikalā.

LT: ĮSPĖJIMAS DĖL NUVERTIMO!

Šį gaminį būtina tinkamai pritvirtinti prie sienos naudojant pridėtas gembes, kad išvengtumėte mirtino sužalojimo jam nuvirtus. Pakuotėje yra tik varžtai gėbėms prie gaminio pritvirtinti. Uėeikite į artimiausią statybinių prekių parduotuvę ir paprašykite savo sienai tinkamiausią varžtų (kaiščių).

EE: ÜMBERKUKKUMISOHT!

Toote ümberkukkumisest tuleneda võiva eluohtliku õnnetuse vältimiseks tuleb see kinnitada komplekti kuuluva(te) kronsteini(de) abil püsivalt seina külge. Komplekti kuuluvad ainult kruvid, mis on mõeldud ümberkukkumist takistava(te) kronsteini(de) kinnitamiseks toote külge. Soovituste saamiseks sobivate kruvide/tüüblite leidmiseks oma seina jaoks, konsulteerige DIY esindaja või rauakaupade kaupluse müüjaga.

EN: IMPORTANT!

It is important that any product which is assembled using any kind of screw is re-tightened 2 weeks after assembly, and once every 3 months - in order to assure stability through-out the lifespan of the product.

FR: IMPORTANT

Il est important que tout produit monté à l'aide de vis soit resserré 2 semaines après son montage, puis tous les 3 mois, afin de garantir sa stabilité durant tout son cycle de vie.

LV: SVARĪGI!

Ir svarīgi, lai jebkuram produktam, kas tiek uzstādīts ar jebkādu skrūvju palīdzību, skrūves tiktu atkārtoti pievilktas 2 nedēļas pēc montāžas, pēc tam – reizi 3 mēnešos, tā nodrošinot stabilitāti visā izstrādājuma kalpošanas laikā.

LT: SVARBU!

Bet kokį varžtais tvirtinamą gaminį 2 savaites po surinkimo bei kas 3 mėnesius reikia papildomai suveržti – taip užtikrinamas naudojamo gaminio stabilumas.

EE: TÄHTIS!

Oluline on, et toote kruvisid pingutataks 2 nädalat pärast kokkupanekut ja seejärel iga 3 kuu järel, et tagada stabiilsus kogu toote eluea jooksul.





EN: GENERAL INSTRUCTION FOR FURNITURE MADE OF WOOD OR WOOD COMPOSITES SUCH AS MELAMINE, LAMINATE OR VENEER SURFACES!

*Wipe clean with a damp cloth. Use only water or a gentle detergent.
Wipe dry with a clean cloth.*

FR: INSTRUCTIONS GÉNÉRALES POUR LE MOBILIER CONSTITUÉ DE BOIS OU DE COMPOSITES DE BOIS (COMME LES SURFACES EN MELAMINÉ, STRATIFIÉ OU PLACAGE)

*Nettoyer à l'aide d'un chiffon humide. Utiliser uniquement de l'eau ou un détergent doux.
Essuyer à l'aide d'un chiffon propre.*

LV: VISPĀRĒJI NORĀDĪJUMI MĒBELĒM NO KOKA VAI KOKSNES KOMPOZĪTIEM, PIEMĒRAM, MELAMĪNA, LAMINĀTA VAI FINIERA VIRSMĀM!

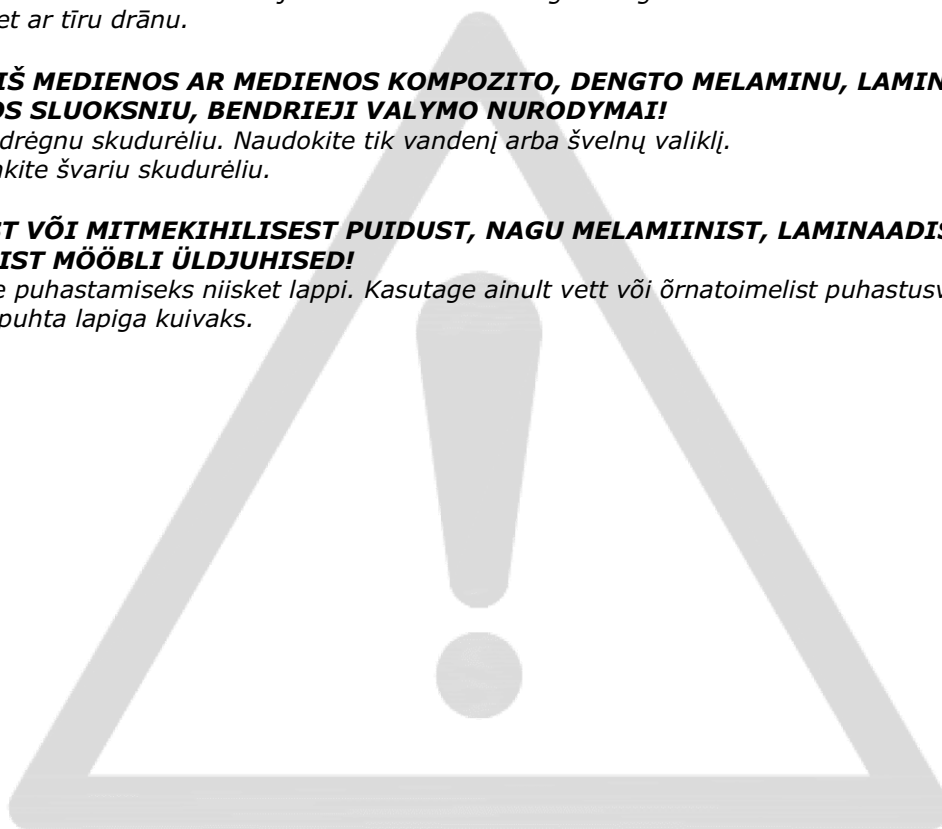
*Noslaukiet ar mitru drānu. Lietojiet tikai ūdeni vai maigu mazgāšanas līdzekli.
Nosusiniet ar tīru drānu.*

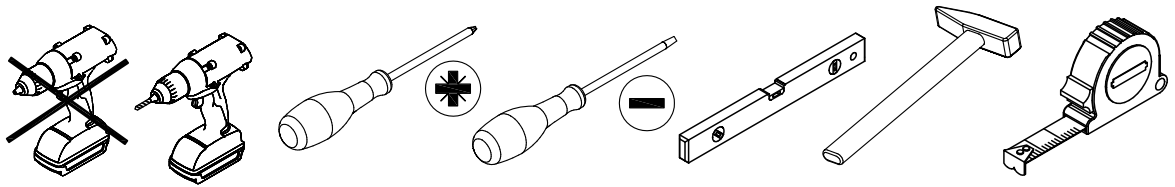
LT: BALDŲ IŠ MEDIENOS AR MEDIENOS KOMPOZITO, DENGTO MELAMINU, LAMINATU AR PLONU FANEROS SLUOKSNIU, BENDRIEJI VALYMO NURODYMAI!

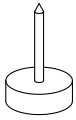

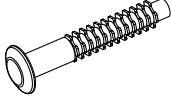

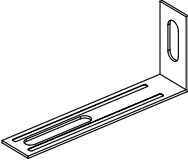
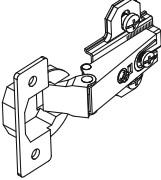
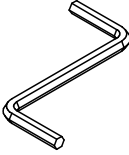
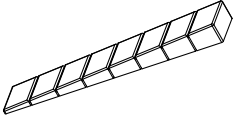
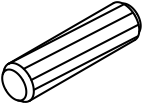

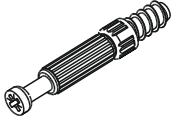

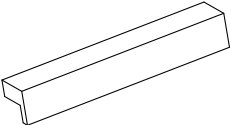

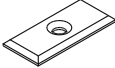
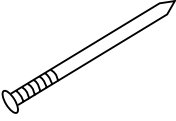
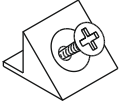


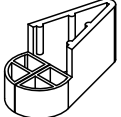
*Valykite drėgnu skudurėliu. Naudokite tik vandenį arba švelnų valiklį.
Nusausinkite švariu skudurėliu.*

EE: PUIDUST VÕI MITMEKIHILISEST PUIDUST, NAGU MELAMIINIST, LAMINAADIST VÕI VINEERIST MÖÖBLI ÜLDJUHISED!

*Kasutage puhastamiseks niisket lappi. Kasutage ainult vett või õrnatoimelist puhastusvahendit.
Pühkige puhta lapiga kuivaks.*





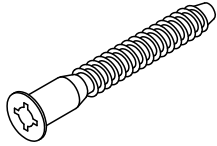
<p>A x 4</p>  <p>22 mm</p>	<p>B x 14</p>  <p>Ø3,5x16 mm</p>	<p>C x 16</p>  <p>Ø6,9x39 mm</p>	<p>D x 16</p>  <p>Ø6,3x13 mm</p>
<p>E x 1</p>  <p>75x32 mm</p>	<p>F x 2</p>  <p>105x62x24 mm</p>	<p>G x 1</p>  <p>4 mm</p>	<p>H x 2</p>  <p>100x20x8 mm</p>
<p>I x 16</p>  <p>Ø8x35 mm</p>	<p>J x 10</p>  <p>Ø15x13 mm</p>	<p>K x 18</p>  <p>43 mm</p>	<p>L x 2</p>  <p>20 mm</p>
<p>M x 5</p>  <p>140 mm</p>	<p>N x 10</p>  <p>Ø4x27 mm</p>	<p>O x 3</p>  <p>22x9x2 mm</p>	<p>P x 9</p>  <p>1,2x25 mm</p>
<p>Q x 6</p>  <p>10x10 mm</p>	<p>R x 4</p>  <p>Ø5x16 mm</p>	<p>S x 24</p>  <p>Ø3x20 mm</p>	<p>T x 1</p>  <p>40x20x20 mm</p>

U x 8



Ø 12x10 mm

W x 2



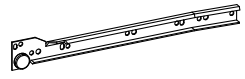
Ø7x50 mm

BB x 8



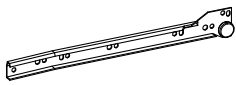
20 mm

CL x 4



300 mm

CR x 4



300 mm

DL x 4

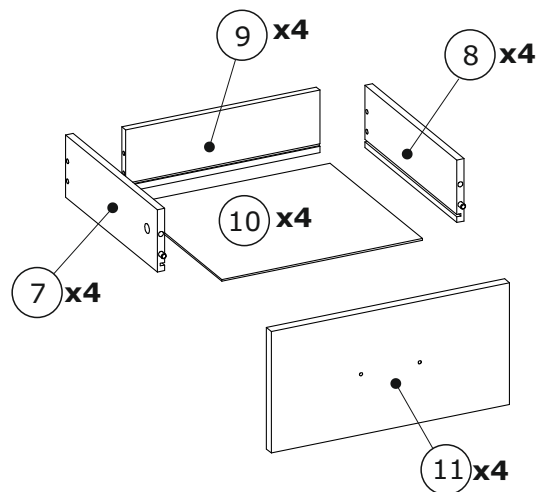
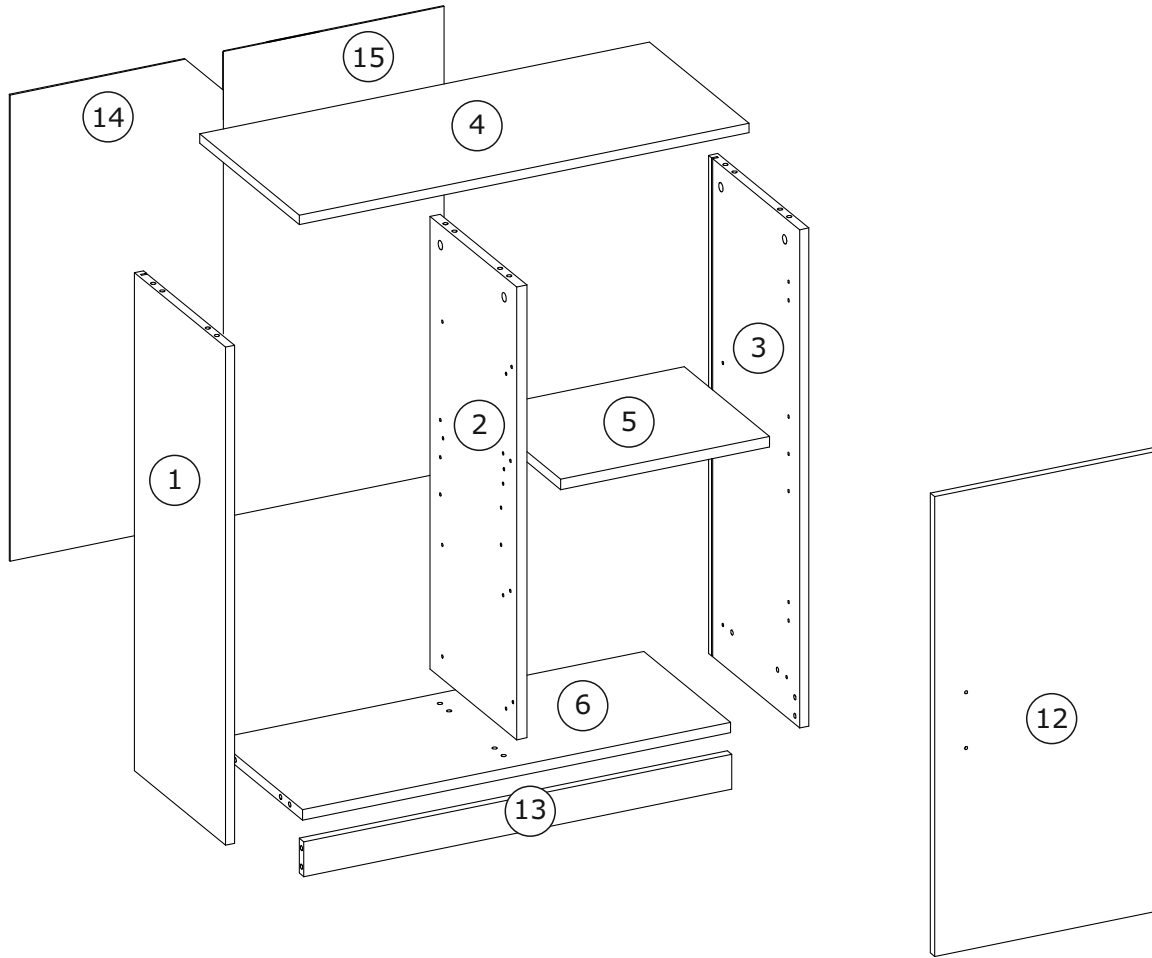


300 mm

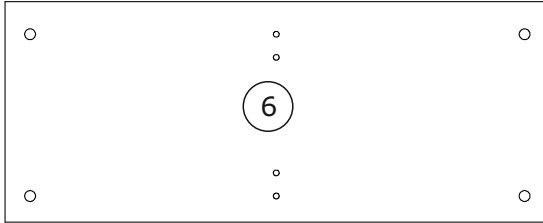
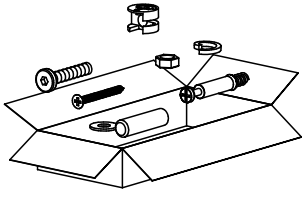
DR x 4



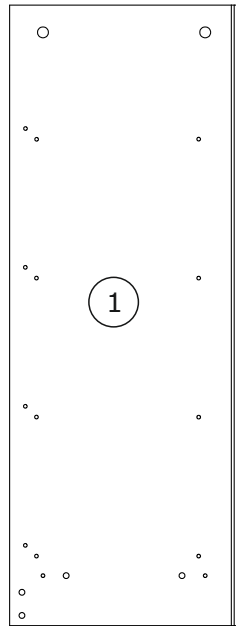
300 mm



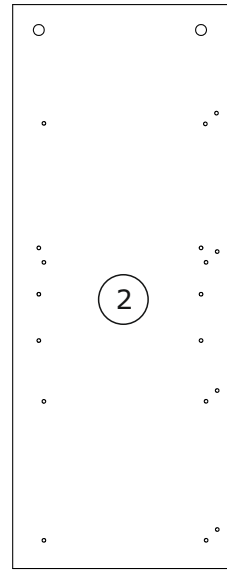
BOX 1/2:



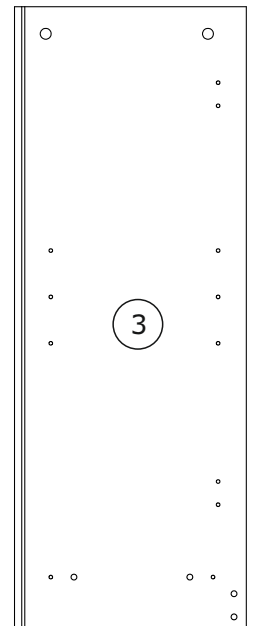
752x305x18 mm



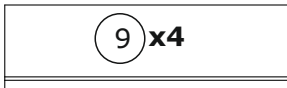
857x320x18 mm



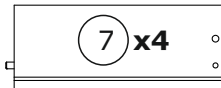
779x304x18 mm



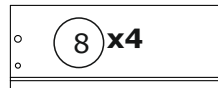
857x320x18 mm



316x100x12 mm

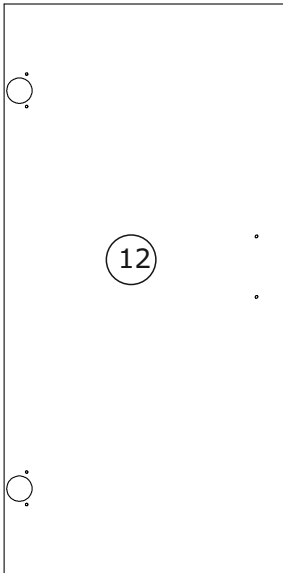


300x100x12 mm

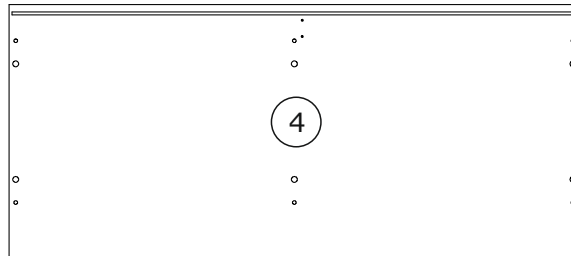


300x100x12 mm

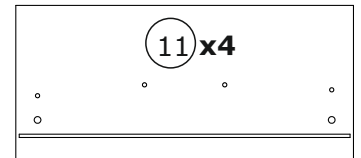
BOX 2/2:



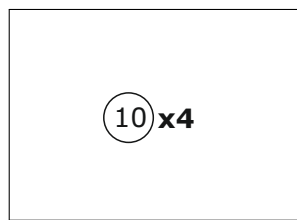
791x391x18 mm



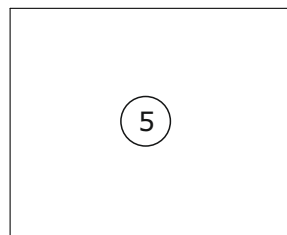
790x350x18 mm



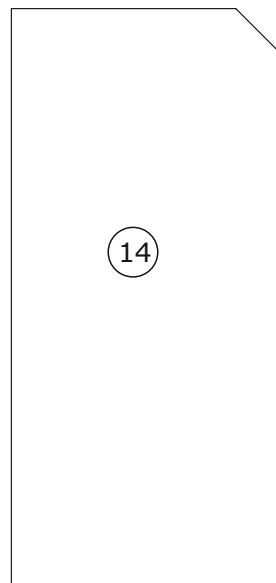
390x195x18 mm



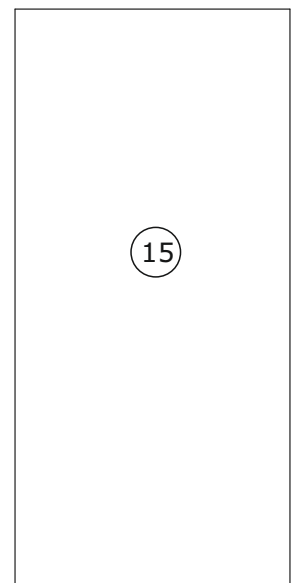
328x302x3 mm



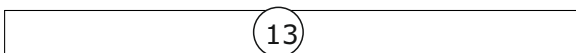
367x300x3 mm



802x381x3 mm



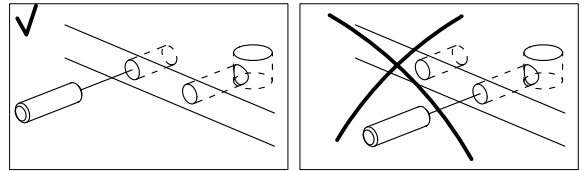
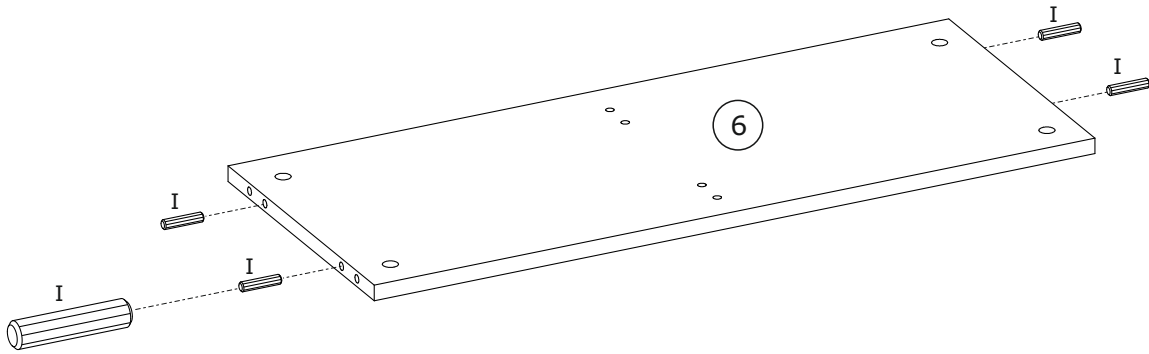
802x381x3 mm



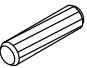



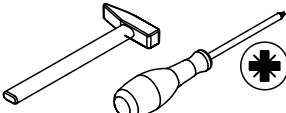
752x60x18 mm

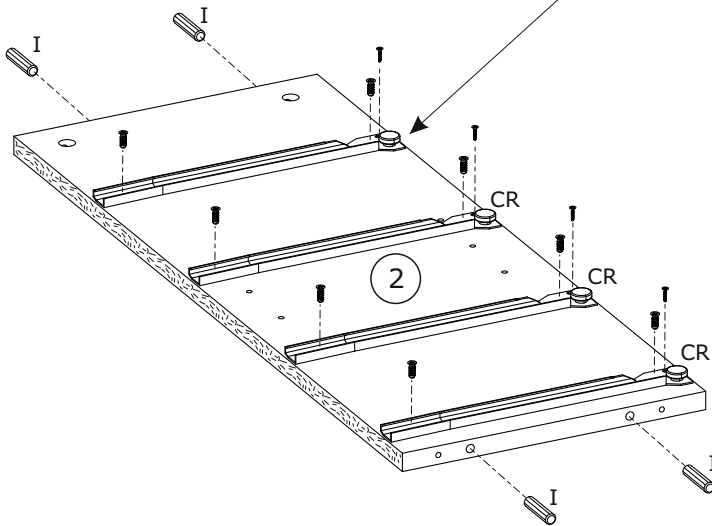
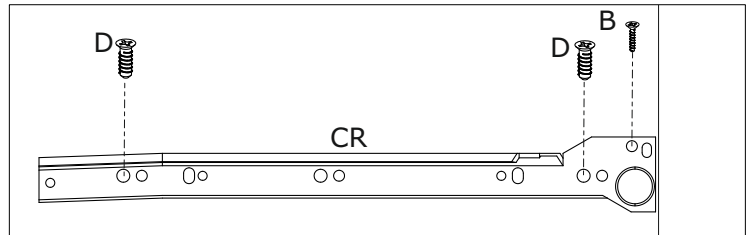
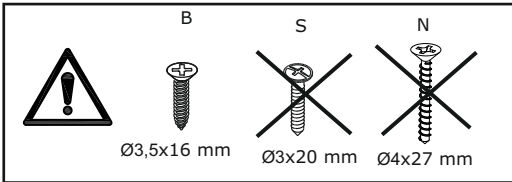
1

I x 4  Ø8x35 mm	
--	---

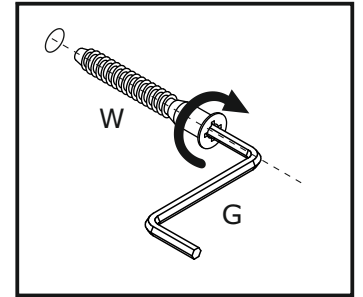
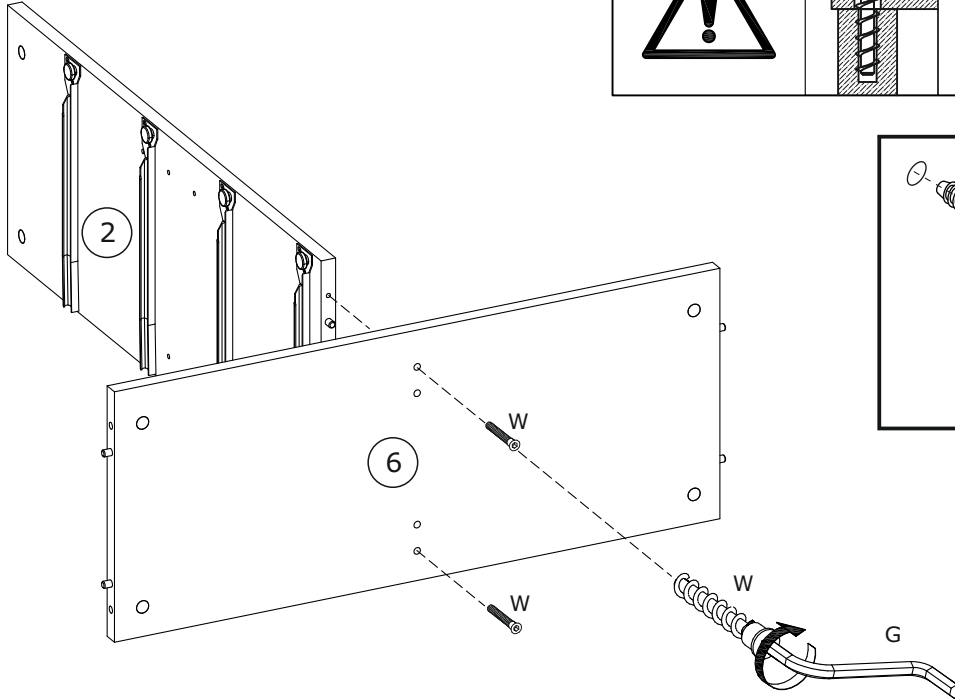
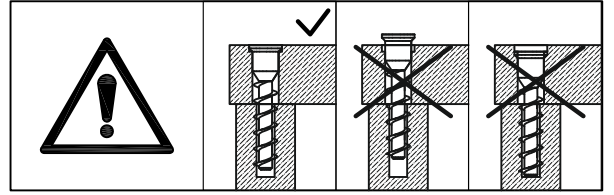


2

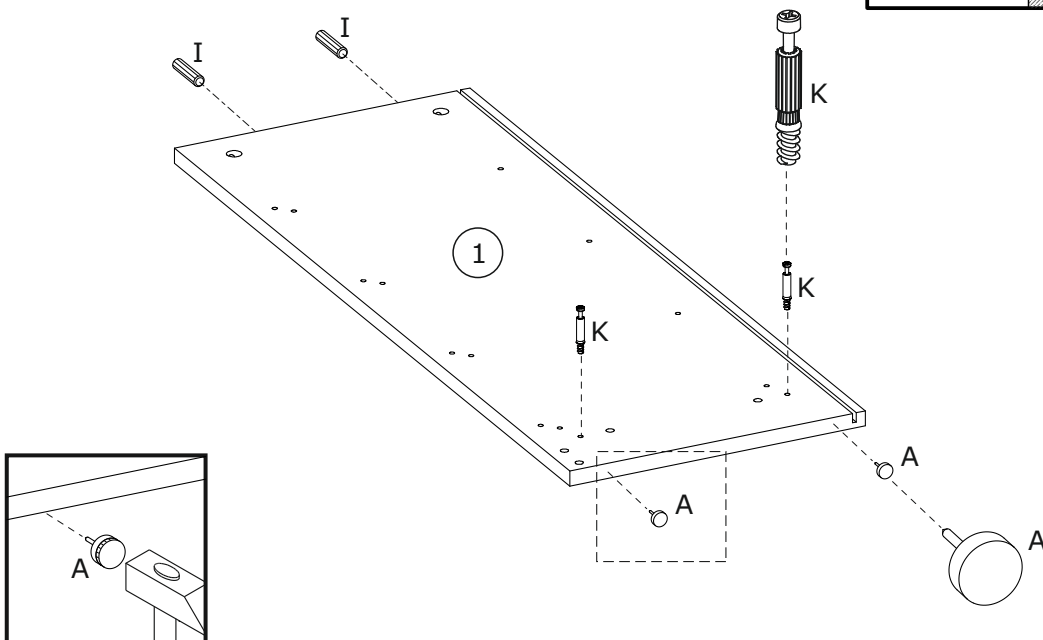
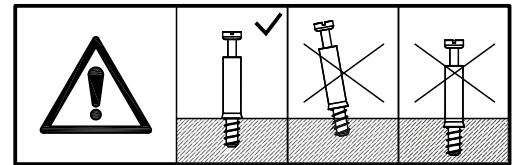
I x 4  Ø8x35 mm	D x 8  Ø6,3x13 mm	CR x 4  300 mm	B x 4  Ø3,5x16 mm	
--	--	---	--	---





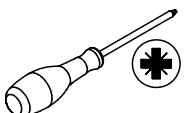
3







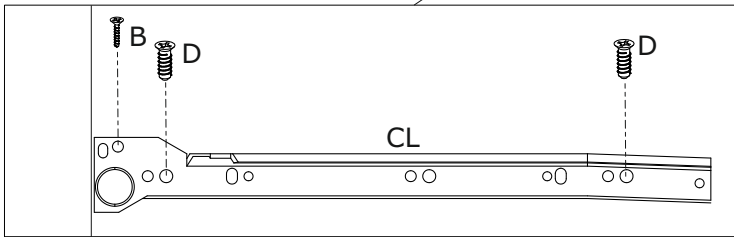
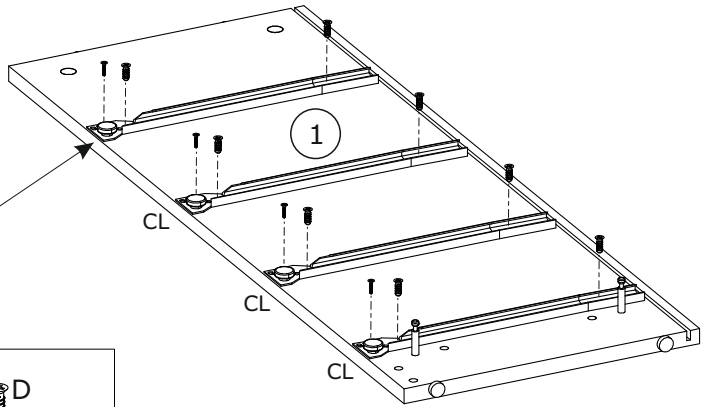
4




5

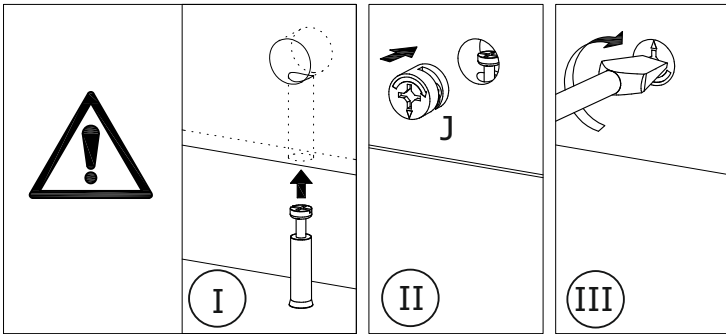
D x 8  Ø6,3x13 mm	CL x 4  300 mm	B x 4  Ø3,5x16 mm	
--	---	--	---




	B  Ø3,5x16 mm	S  Ø3x20 mm	N  Ø4x27 mm
---	--	--	--

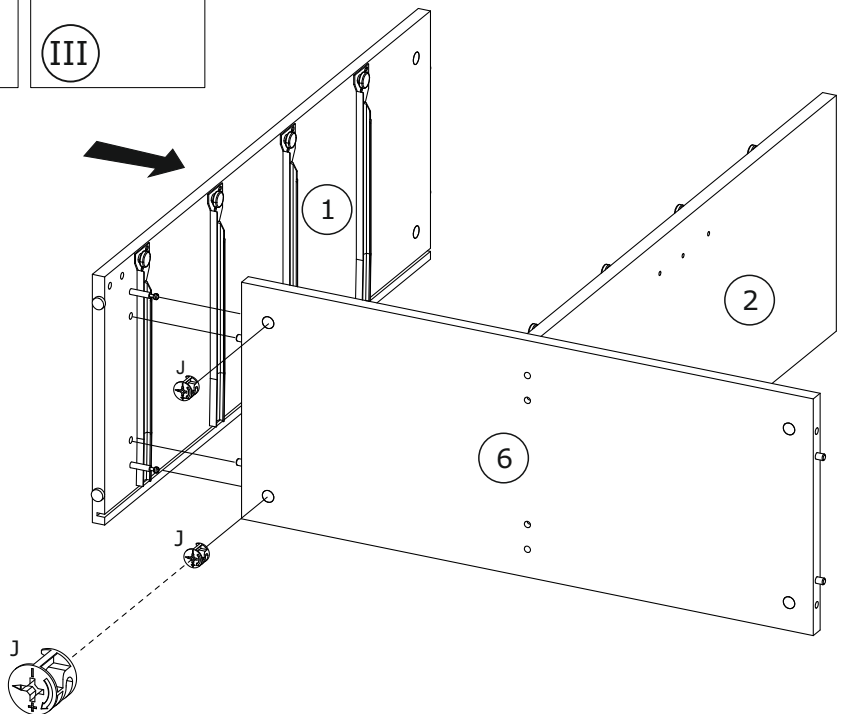


6

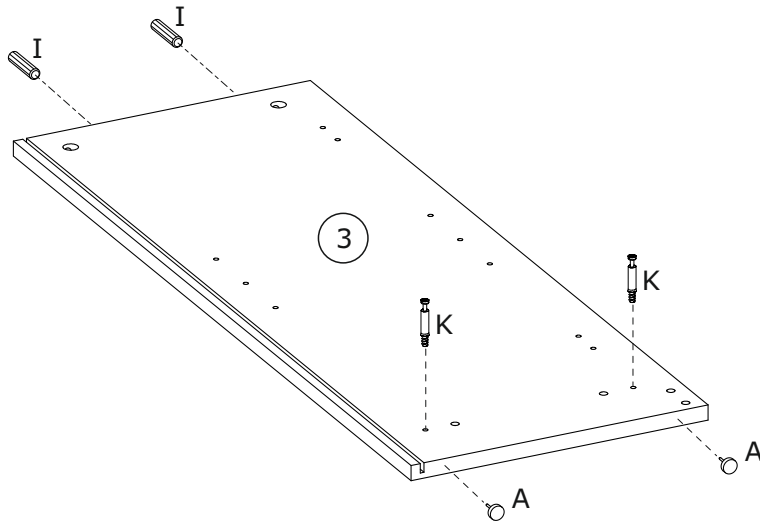
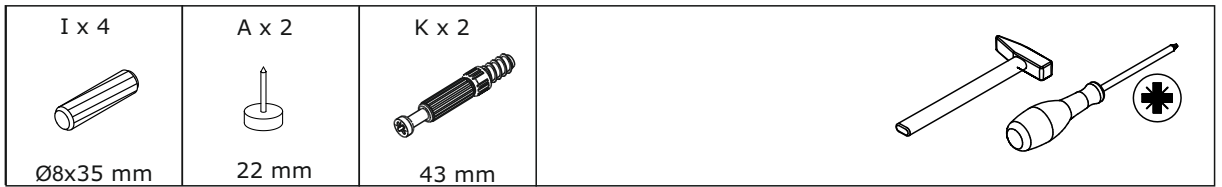
J x 2  Ø15x13 mm	
--	--



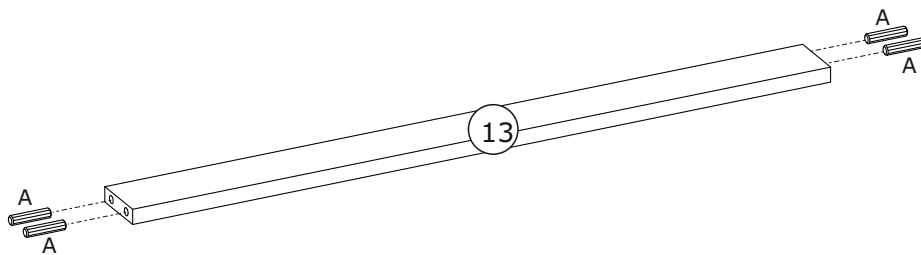
	J  Ø15x13 mm	U  Ø12x10 mm
---	---	---



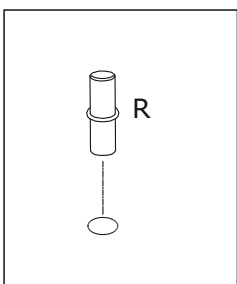
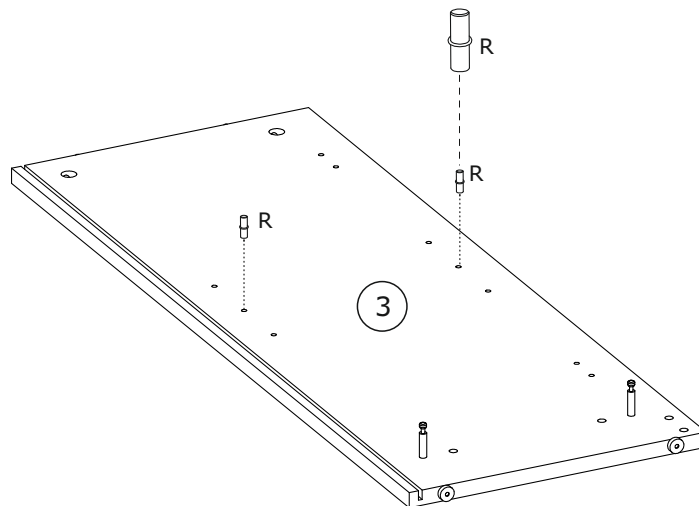
7



8

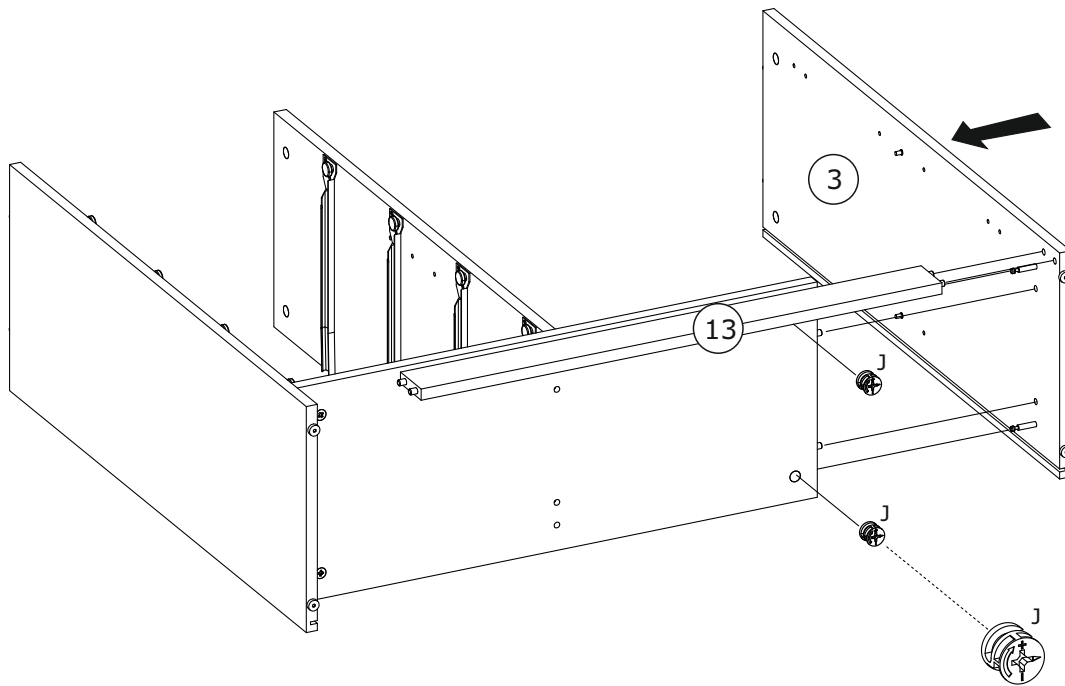


9


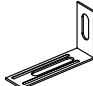
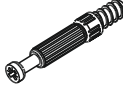
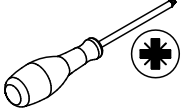


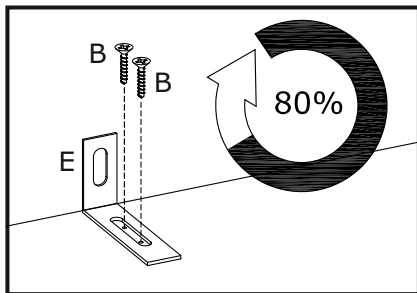
10



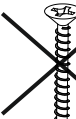
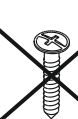
J x 2		
		
Ø15x13 mm		

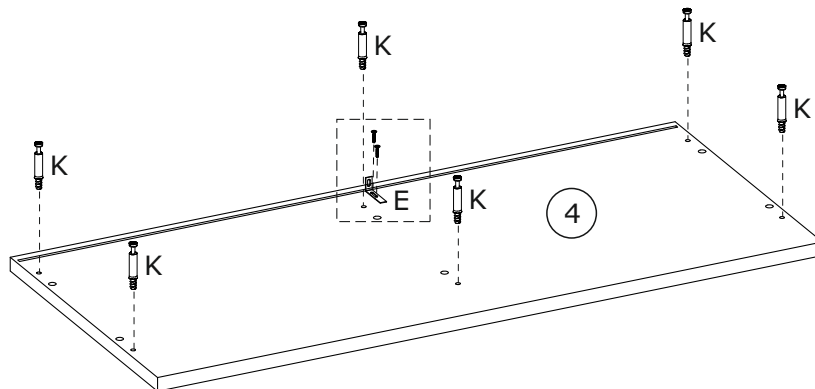


11



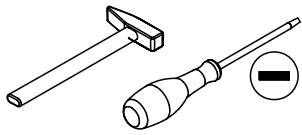
B x 2	E x 1	K x 6	
			
Ø3,5x16 mm	75x32 mm	43 mm	

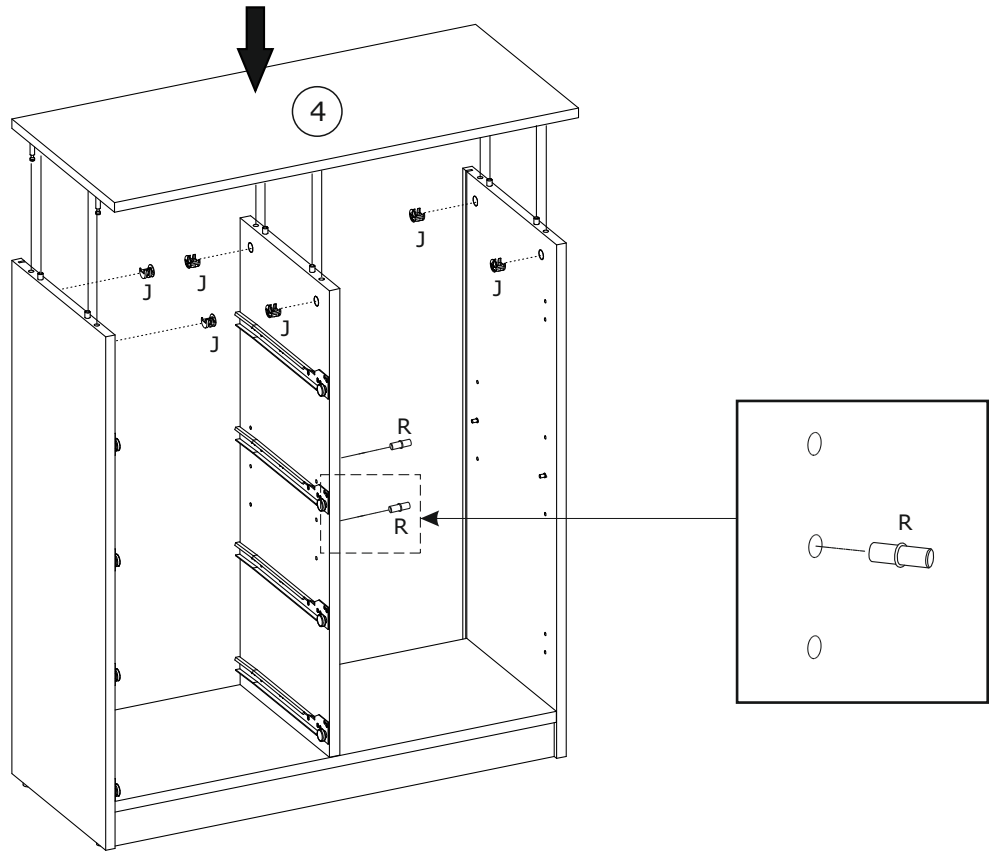


	B	N	S
			
	Ø3,5x16 mm	Ø4x27 mm	Ø3x20 mm

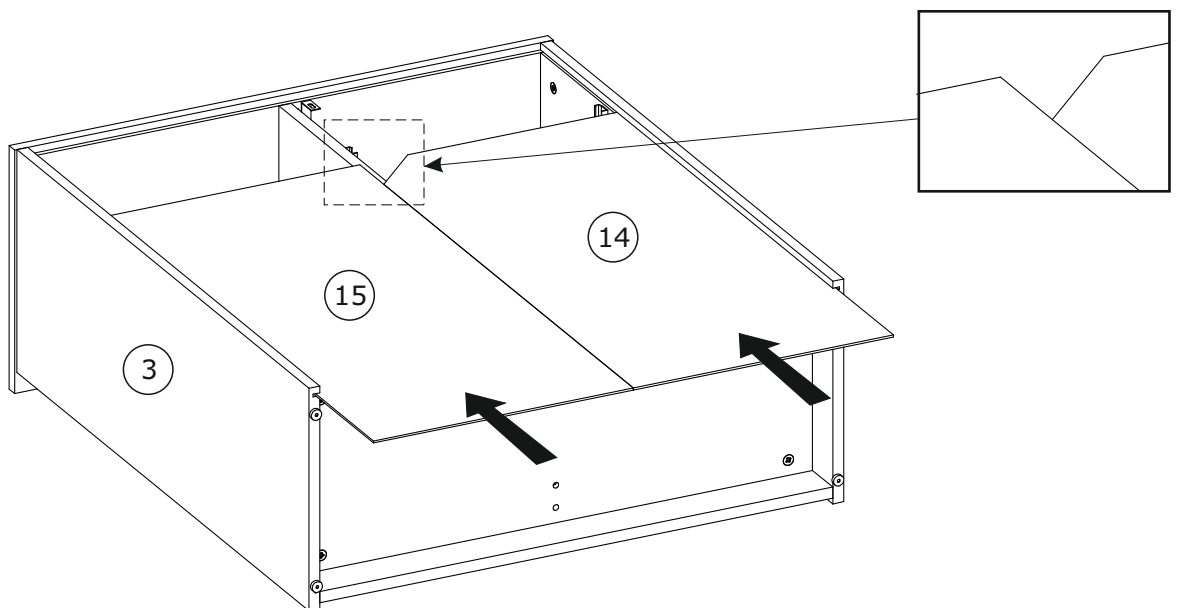


12

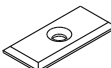


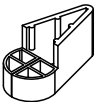
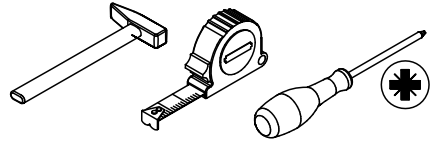
J x 6  Ø15x13 mm	R x 2  Ø5x16 mm	
---	--	---

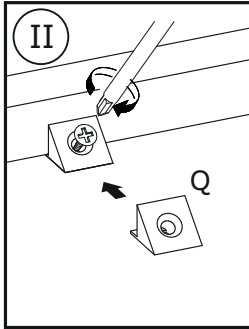
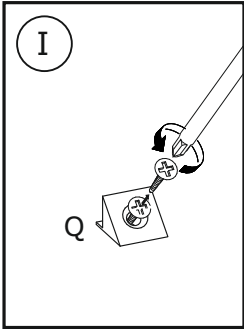



13

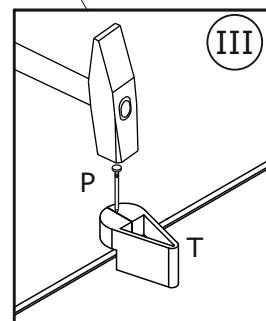
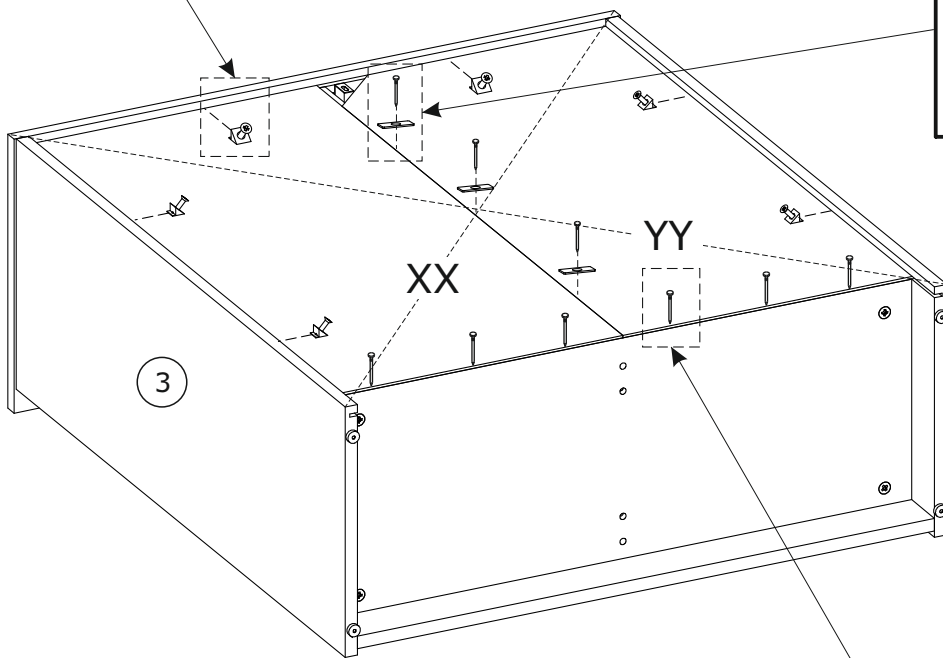
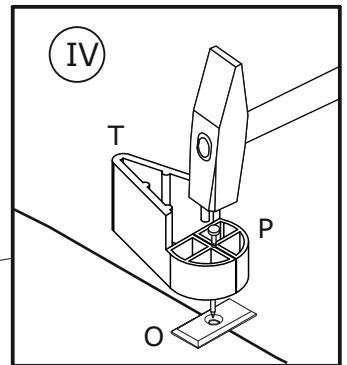


14

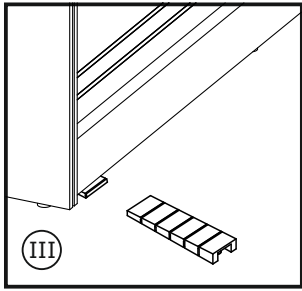
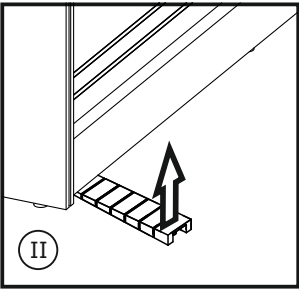
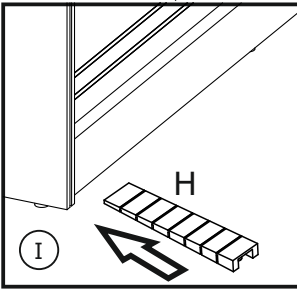
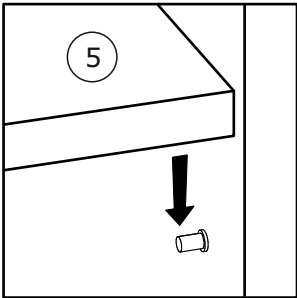
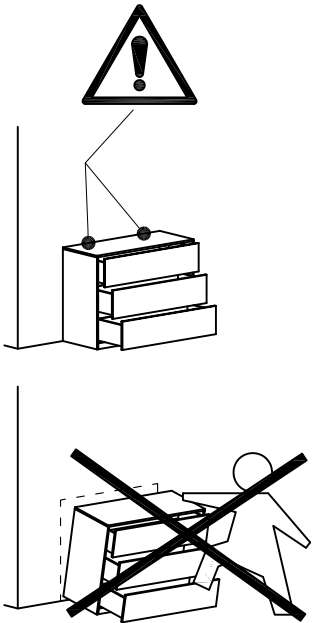
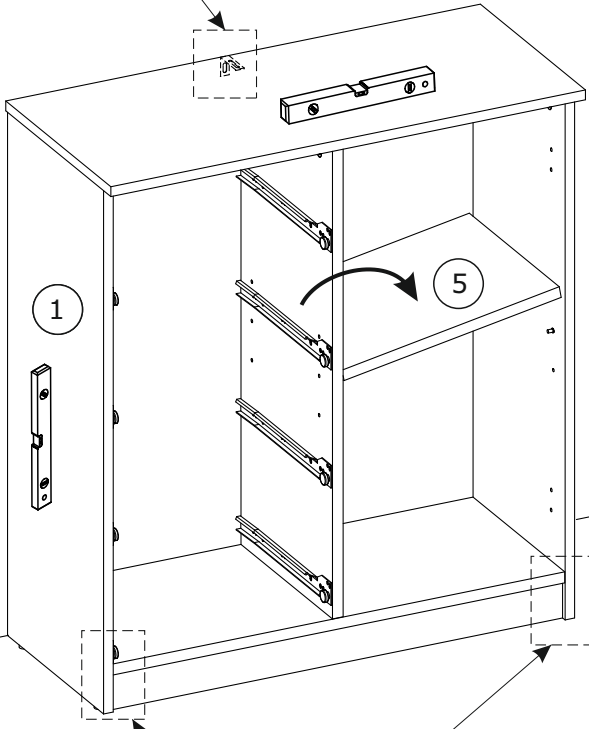
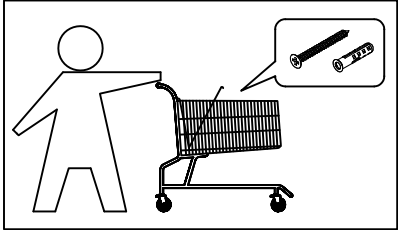
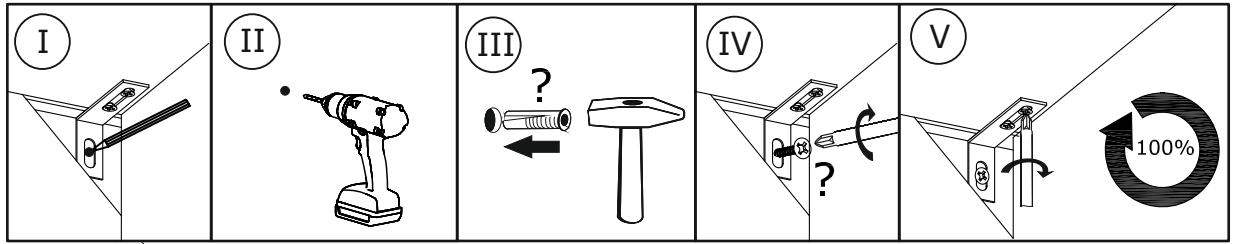
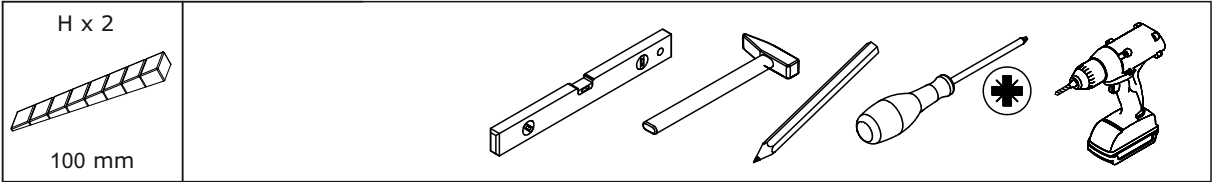
O x 3  22x9x2 mm	P x 9  1.2x25 mm	Q x 6  10x10 mm	T x 1  40x20x20 mm	
---	---	--	---	---



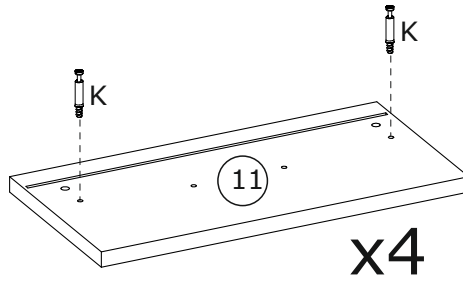
 $XX = YY \equiv 90^\circ$



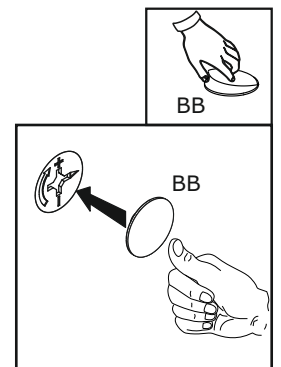
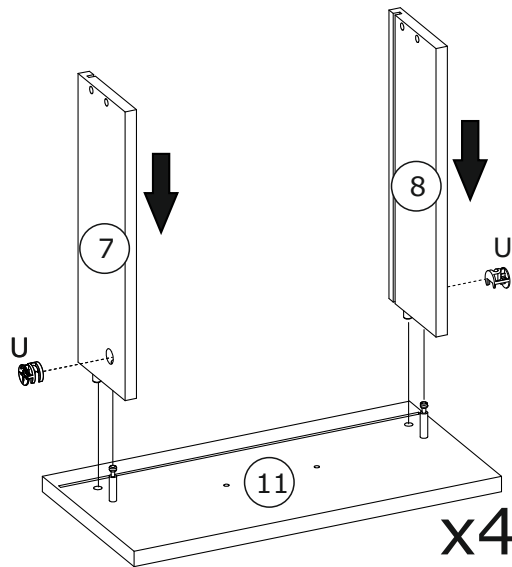
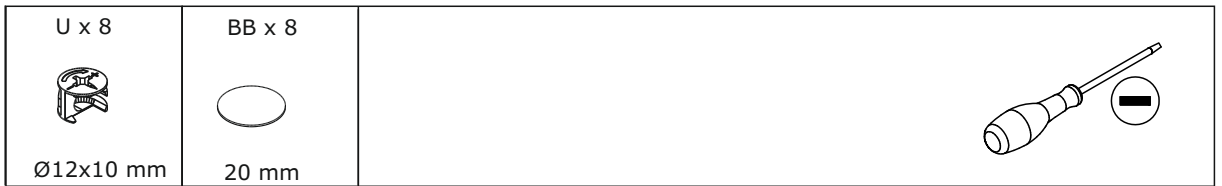
15



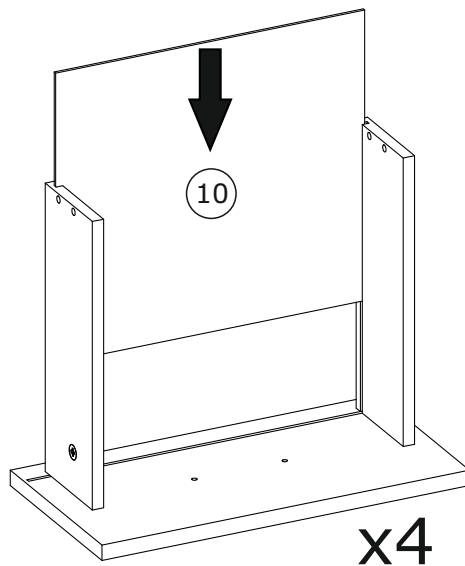
16



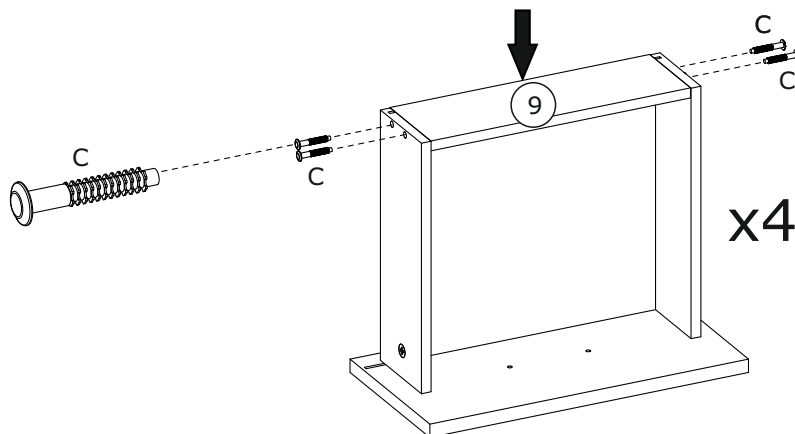
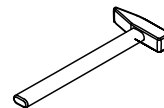
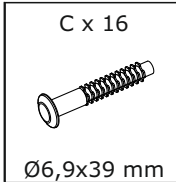
17



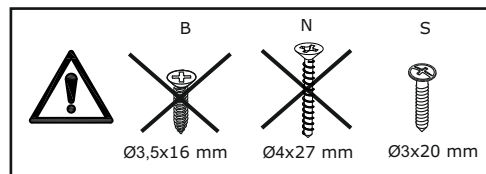
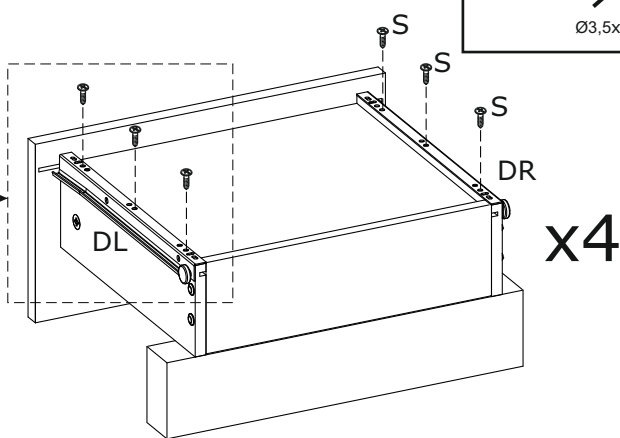
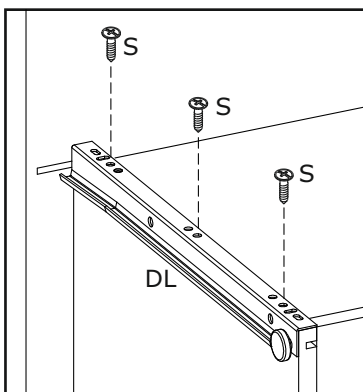
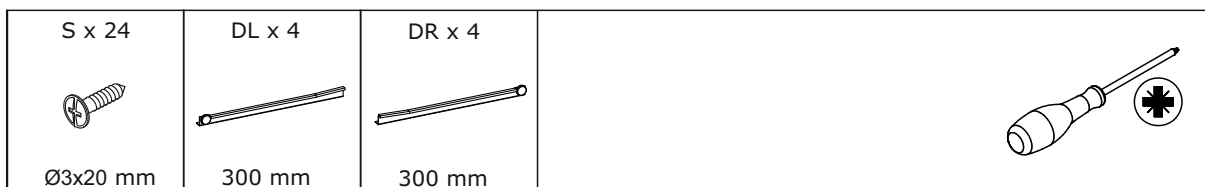
18



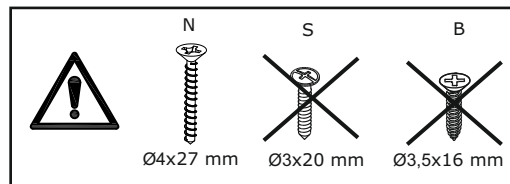
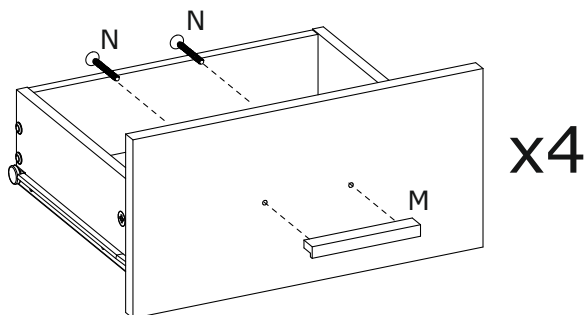
19



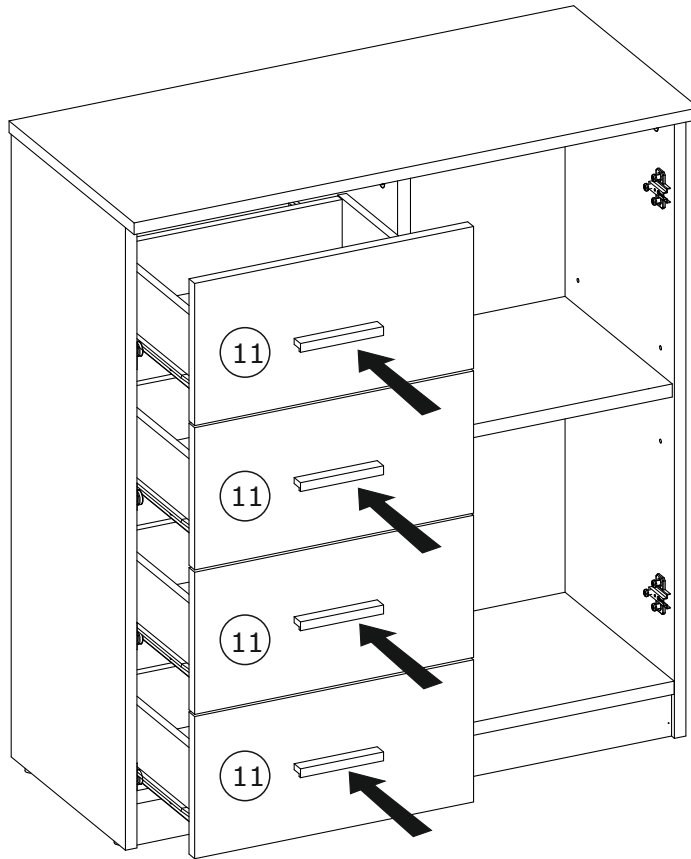
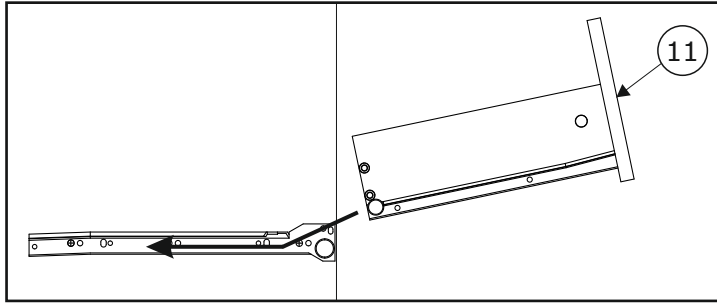
20



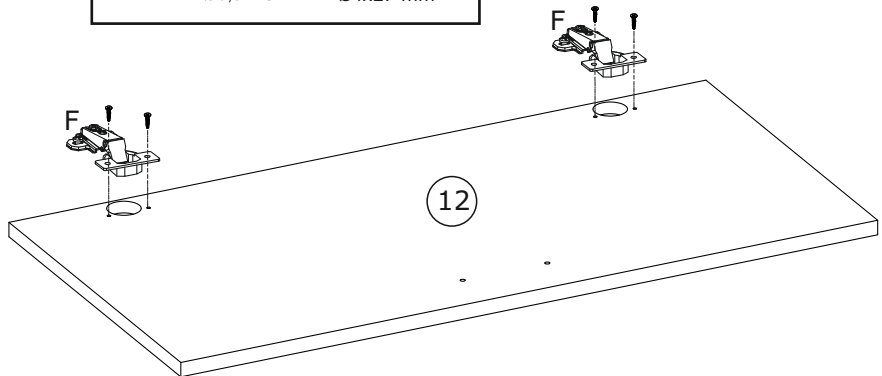
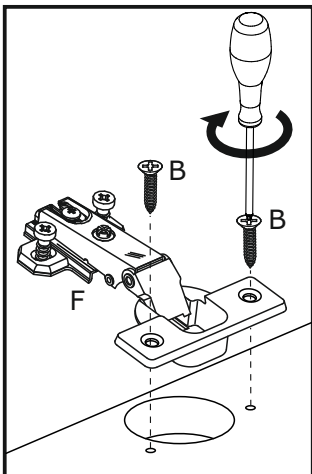
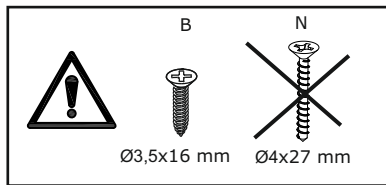
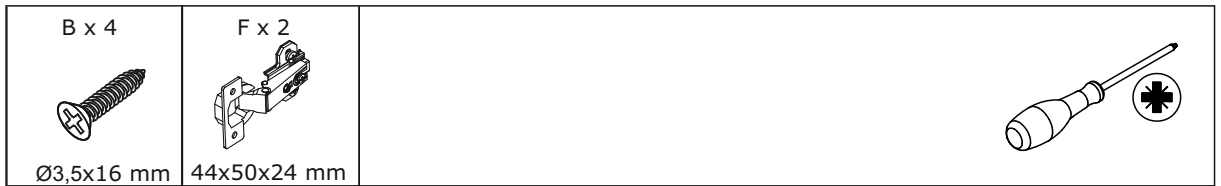
21



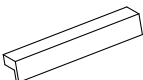


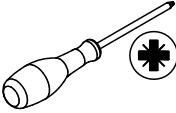
22

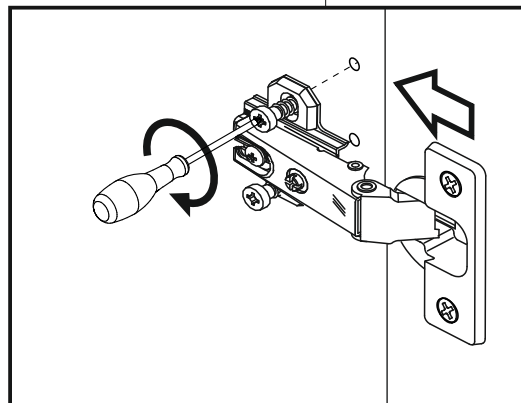
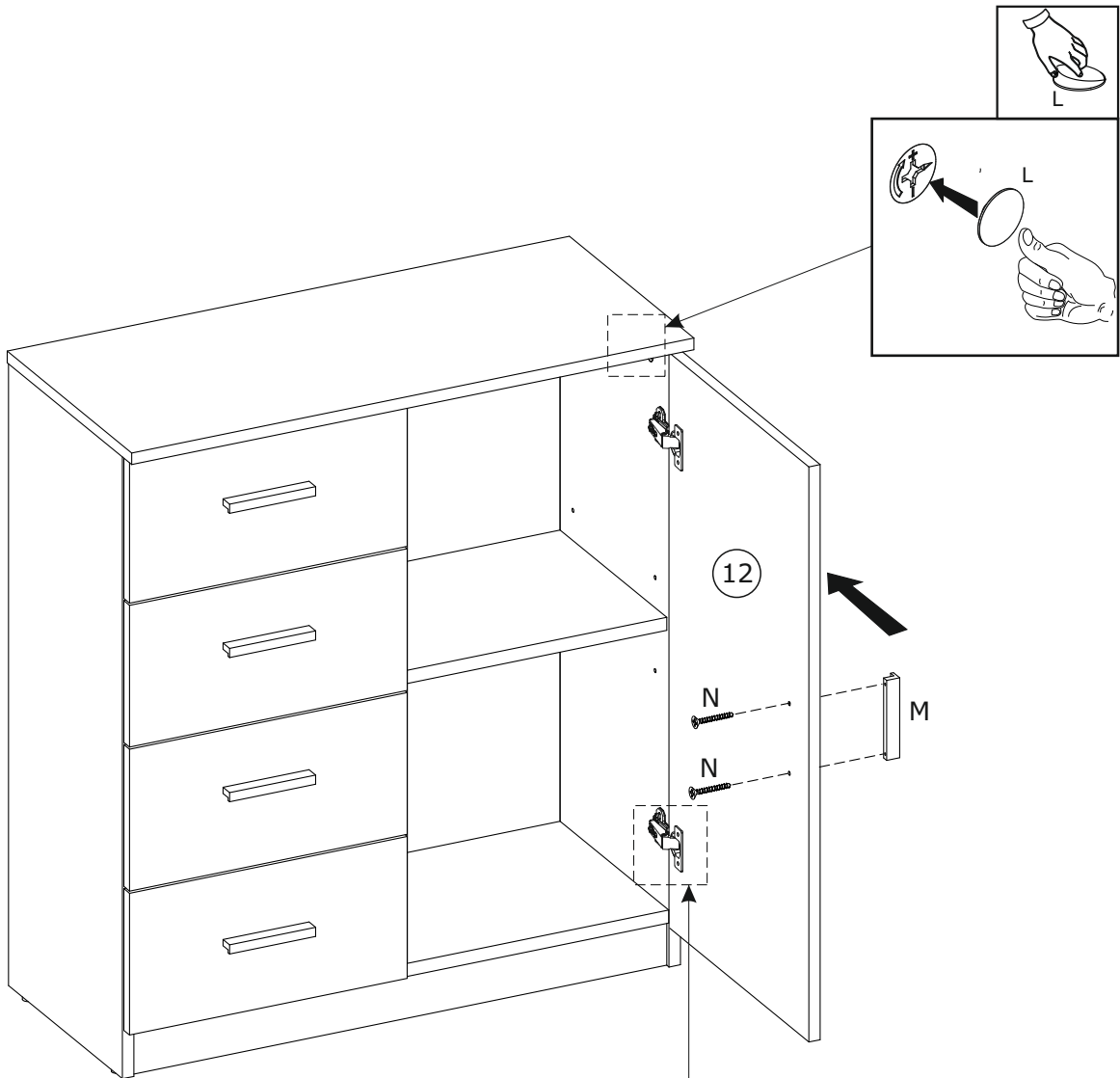


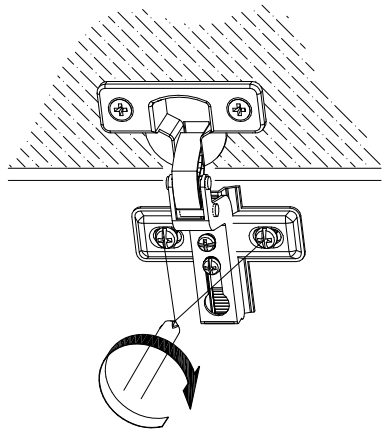
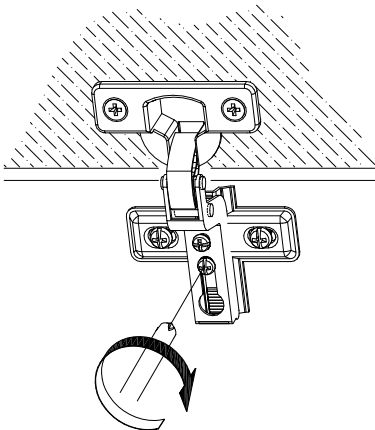
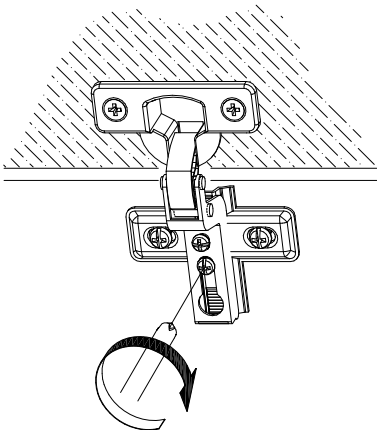
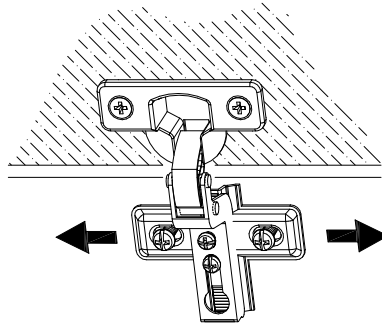
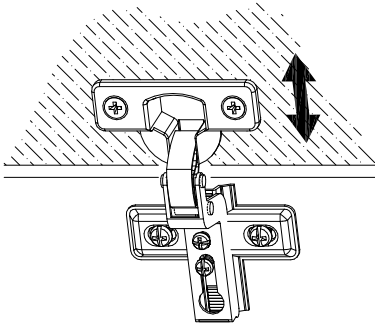
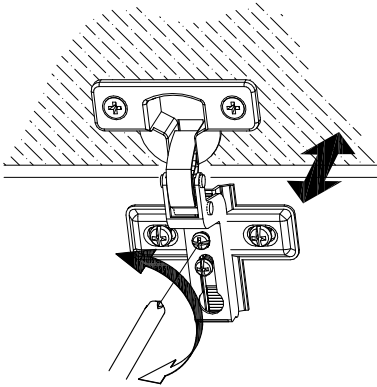
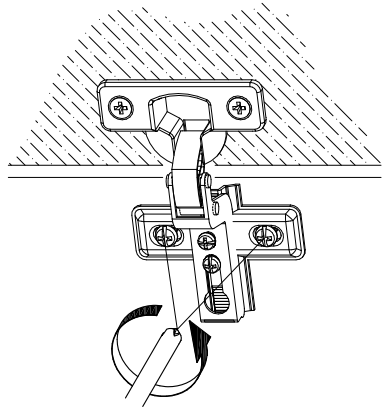
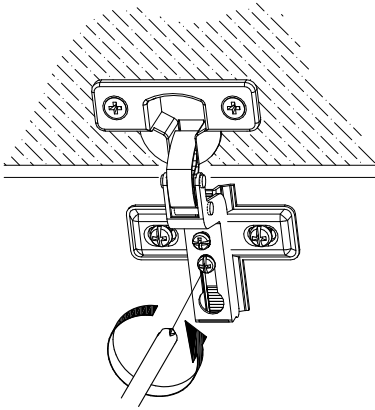
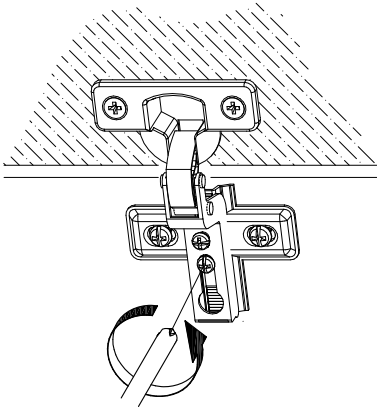
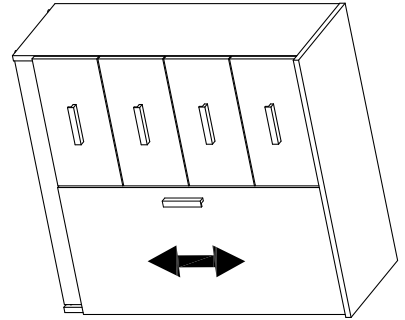
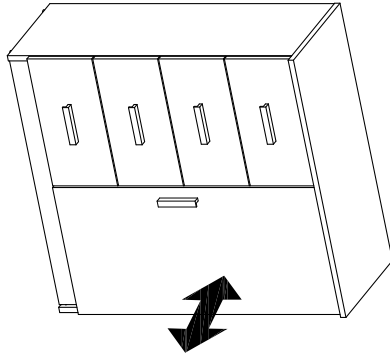
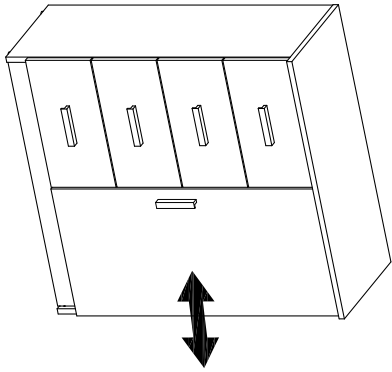
23



24

M x 1  140 mm	N x 2  Ø4x27 mm	L x 2  20 mm	
--	--	---	---





25

