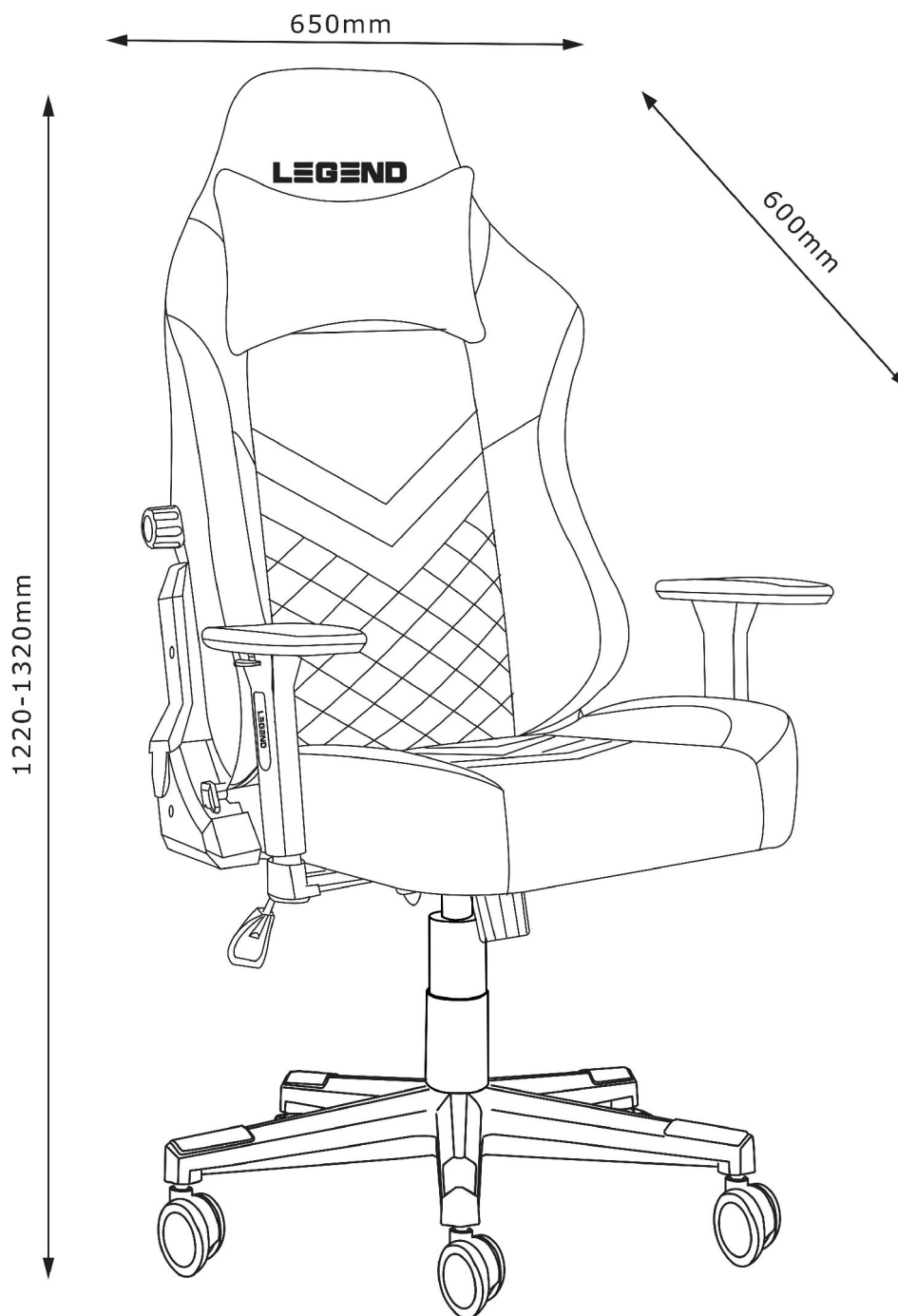


ABILDAA

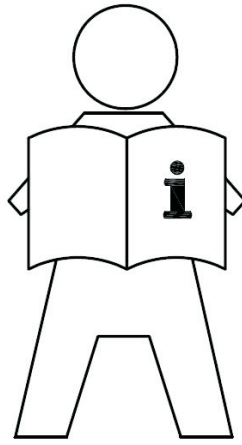
127818

716-236-1007



<https://quefairedemesdechets.fr>





EN: IMPORTANT INFORMATION!

Please read the entire manual carefully before starting to assemble and/or using this product. Follow the manual thoroughly and keep it for further reference.

FR: INFORMATIONS IMPORTANTES

Veillez lire attentivement l'ensemble du manuel avant de commencer à monter et/ou utiliser ce produit. Suivez rigoureusement le manuel et conservez-le pour toute consultation ultérieure.

LV: SVARĪGA INFORMĀCIJA!

Pirms šī izstrādājuma montāžas un/vai lietošanas uzsākšanas pilnībā izlasiet lietošanas pamācību. Stingri ievērojiet pamācības norādījumus un saglabājiet to turpmākai lietošanai.

LT: SVARBI INFORMACIJA!

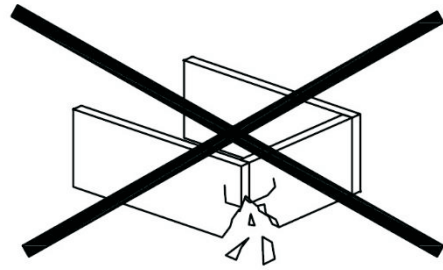
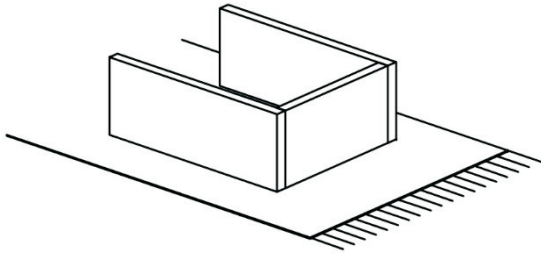
Prieš pradėdami montuoti gaminį ir (arba) juo naudotis, prašome atidžiai perskaityti visą vadovą. Atidžiai skaitykite vadovą ir turėkite jį su savimi, kad galėtumėte toliau vadovautis jo nuorodomis.

EE: OLULINE TEAVE!

Enne kui alustate toote kokku panemist ja/või kasutamist, lugege see kasutusjuhend hoolikalt läbi. Järgige täpselt juhendis toodud juhiseid ja hoidke juhend alles.

RU: ВАЖНАЯ ИНФОРМАЦИЯ!

Внимательно и полностью прочитайте это руководство, прежде чем приступить к сборке или использованию этого изделия. Следуйте всем инструкциям этого руководства и сохраните его на будущее для справки.



EN: WARNING TO AVOID SCRATCHES!

In order to avoid scratching this furniture should be assembled on a soft layer - could be a rug.

FR: AVERTISSEMENT POUR ÉVITER LES RAYURES

Afin d'éviter les rayures, ce meuble doit être monté sur une surface souple (un tapis, par exemple).

LV: BRĪDINĀJUMS PAR SKRĀPĒJUMIEM!

Lai nesaskrāpētu šo izstrādājumu, veiciet montāžu uz mīkstas pamatnes, piemēram, paklāja.

LT: ĮSPĖJIMAS, KAD IŠVENGTUMĖTE ĮBRĖŽIMŲ!

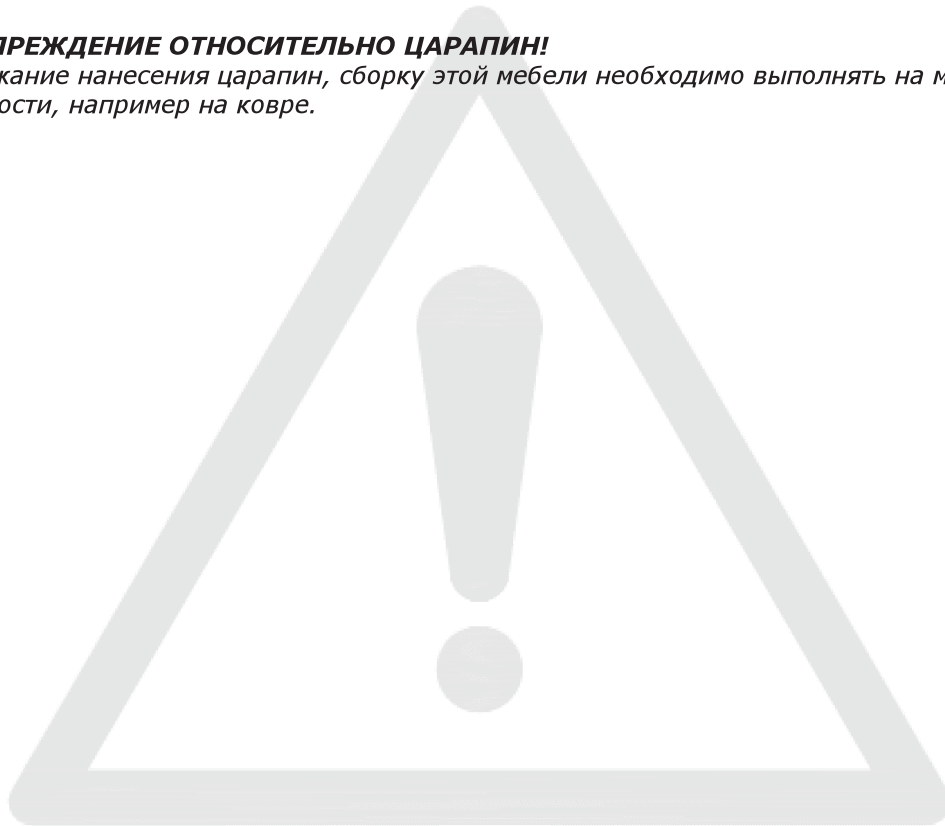
Šio baldo nesubraižysite, jei jį surinksite ant švelnaus paviršiaus, pavyzdžiui, kilimo.

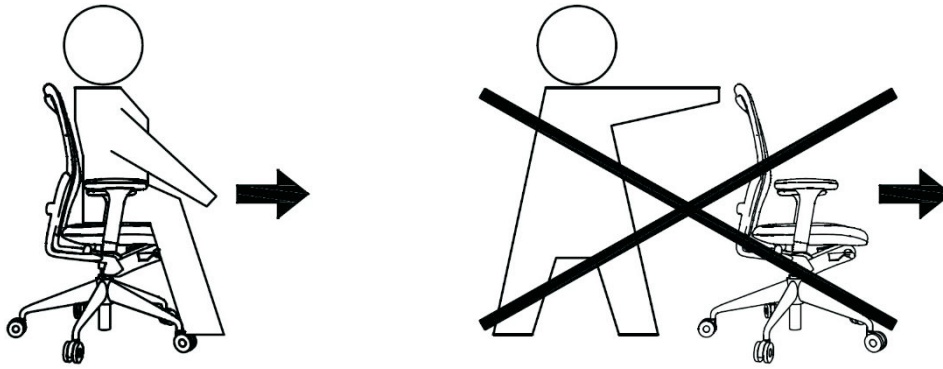
EE: HOIATUS KRIIMUSTUSTE VÄLTIMISEKS!

Kriimustuste tekkimise vältimiseks mööblile tuleb see kokku panna pehmel pinnal, nt kaltsuvaibal.

RU: ПРЕДУПРЕЖДЕНИЕ ОТНОСИТЕЛЬНО ЦАРАПИН!

Во избежание нанесения царапин, сборку этой мебели необходимо выполнять на мягкой поверхности, например на ковре.





EN: WARNING FOR OFFICE CHAIRS!

This office chair is tested for office use and tested for one person. Tested for 110 kg. Do not use the office chair unless all screws are fully tightened, check this every 3 months and re-tighten if necessary. Only trained personnel may replace or repair seat height adjustment components with energy accumulators. For safety reasons the castors are designed to lock automatically, when the office chair is not in use. The lock is released automatically when the seat is loaded. The castors are suitable for any type of floors.

FR: AVERTISSEMENT POUR LES SIÈGES DE BUREAU !

Ce siège de bureau a été testé pour un usage en bureau et par une seule personne. Testé pour un poids de 110 kilos. N'utilisez le siège qu'une fois que toutes les vis ont été entièrement serrées. Vérifiez- les tous les 3 mois et resserrez-les si nécessaire. Le remplacement ou la réparation des éléments de réglage de la hauteur du siège avec accumulateurs d'énergie doit uniquement être réalisée par une personne qualifiée. Par mesure de sécurité, les roulettes se bloquent automatiquement quand le siège n'est pas utilisé. Le verrouillage se débloque automatiquement lorsque le fauteuil est chargé. Les roulettes conviennent à tout type de sol.

LV: BRĪDINĀJUMS ATTIECĪBĀ UZ BIROJA KRĒSLIEM!

Šis biroja krēsls ir pārbaudīts un paredzēts izmantošanai birojā vienai personai. Testēts uz: 110 kg. Aizliegts lietot biroja krēslu, ja visas skrūves nav pilnībā pievilktas, pārbaudiet to stāvokli reizi 3 mēnešos un pievelciet pēc nepieciešamības. Tikai apmācīti darbinieki var nomainīt vai labot sēdekļa augstuma regulēšanas daļas, kuras tiek darbinātas ar akumulatoru. Drošības apsvērumu dēļ riteņi ir veidoti tā, lai tie tiktu automātiski bloķēti, ja krēsls netiek izmantots. Ja sēdekļis tiek noslogots, fiksators tiek automātiski atbrīvots. Krēsla riteņi ir piemēroti izmantošanai uz visa veida grīdas virsmām.

LT: ĮSPĖJIMAS DĖL BIURO KĖDŽIŲ!

Ši biuro kėdėskirta naudoti biure ir numatyta, kad naudosis vienas asmuo. Išbandyta esant 110 kg apkrovai. Nenaudoti kėdės, jei varžtai nepriveržti. Tikrinti juos kas 3 mėnesius ir prireikus priveržti. Tik apmokyti darbuotojai gali pakeisti ar taisyti kėdės aukščio reguliavimo komponentus su energijos akumulatoriais. Saugumui užtikrinti, ratukai sukurti automatiniam užsirakinimui, kai kėdė nenaudojama. Užraktas automatiškai atsirakina, kai ant kėdės uždedama svorio. Ratukai yra tinkami, kad kėdė būtų statoma ant bet kokios grindų dangos.

EE: HOIATUS KONTORITOOULIDE KOHTA!

Kontoritooli on testitud kontoris kasutamiseks ühe inimese jaoks. Testitud 110 kg kaalu puhul. Ärge kasutage tooli, kui kõik selle kruvid ei ole täiesti kinni keeratud. Kontrollige kruvikinnitusi iga 3 kuu järel ja vajadusel pingutage neid. Ainult koolitatud töötajad võivad asendada või parandada istme kõrguse elektrilise reguleerimise osasid. Ohutuse huvides on rattad loodud automaatselt lukustuma siis, kui kooli ei kasutata. Lukustus vabaneb automaatselt, kui istmel on raskus. Kontoritooli rattad sobivad kõikidele põrandatüüpidele.

RU: ПРЕДУПРЕЖДЕНИЕ ДЛЯ ОФИСНЫХ КРЕСЕЛ!

Это офисное кресло прошло проверку на пригодность для использования в офисе и рассчитано на одного человека. Максимально допустимый вес — 110 кг. Каждые 3 месяца необходимо проверять затяжку винтов и подтягивать их в случае необходимости; не используйте офисное кресло с ослабленными винтами. К замене и ремонту деталей для регулировки сиденья по высоте с использованием электрических аккумуляторов допускается только квалифицированный персонал. В целях безопасности колесики автоматически блокируются, когда офисное кресло не используется. При нагрузке на сиденье блокировка автоматически снимается. Колесики подходят для всех типов напольного покрытия.



EN: GENERAL INSTRUCTION FOR FURNITURE WITH FABRIC!

Wipe clean with a damp cloth. Use only clean water.

Dust and dirt can be vacuum cleaned or wiped with a clean soft cloth.

Do not use detergents, solvents or other chemicals on fabric as this may cause discoloration.

However, certain removable fabrics may be washed, but in such cases there will ALWAYS be a washing instruction on the fabric.

FR: INSTRUCTIONS GÉNÉRALES POUR LE MOBILIER EN TISSU!

Nettoyez à l'aide d'un chiffon humide. N'utilisez que de l'eau claire.

La poussière et la saleté peuvent être aspirées ou essuyées à l'aide d'un chiffon doux et propre.

N'utilisez aucun détergent, solvant ou autre produit chimique sur le tissu, car ceci pourrait le décolorer.

Cependant, certains tissus amovibles peuvent être lavés, mais dans ce cas le tissu comportera TOUJOURS des instructions de lavage.

LV: VISPĀRĪGI KOPŠANAS NORĀDĪJUMI MĒBELĒM AR AUDUMU!

Noslaukiet ar mitru drānu. Izmantojiet tikai tīru ūdeni.

Putekļus un netīrumus var notīrīt ar putekļusūcēju vai noslaucīt ar mīkstu drānu.

Auduma tīrīšanai neizmantojiet mazgāšanas līdzekļus, šķīdinātājus vai citas ķīmikālijas, jo auduma krāsa var izbalēt.

Atsevišķus noņemamos audumus var mazgāt, taču tad uz auduma VIENMĒR būs sniegti kopšanas norādījumi.

LT: BENDROSIOŠIOS INSTRUKCIJOS BALDAMS PADENGTIEMS AUDINIUI!

Švariai nušluostykite drėgna šluoste. Naudokite tik švarų vandenį.

Dulkės ir nešvarumai gali būti susiurbti arba nuvalyti švaria, minkšta šluoste.

Nenaudokite detergentų, tirpiklių ar kitų chemikalų audiniam, nes šie gali sukelti spalvos išblukimą.

Visgi, kai kurie nuimami audiniai gali būti skalbiami, bet tokiais atvejais ant audinio etiketės VISADA turi būti pateiktos skalbimo instrukcijos.

EE: ÜLDISED JUHISED KANGAGA MÖÖBLI JAOKS!

Puhastage niiske lapiga. Kasutage ainult puhast vett.

Tolmu ja mustust saab eemaldada tolmuimejaga või ära pühkida puhta pehme lapiga.

Ärge kasutage kangal pesuvahendeid, lahusteid või muid kemikaale, kuna see võib põhjustada värvimuutusi.

Küll aga võib teatud eemaldatavaid kangaid pesta, kuid sellisel juhul on kanga küljes ALATI pesujuhend.

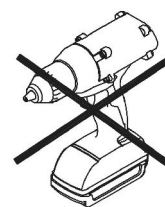
RU: ОБЩИЕ УКАЗАНИЯ ПО УХОДУ ЗА МЕБЕЛЬЮ С ОТДЕЛКОЙ ИЗ ТКАНИ!

Очистите изделие чистой влажной тряпкой. Используйте только чистую воду.

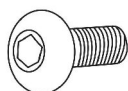
Пыль и грязь можно удалять пылесосом или чистой мягкой тряпкой.

Не наносите моющие средства, растворители или другие химические вещества на ткань, поскольку они могут привести к вымыванию цвета.

Некоторые съемные элементы из ткани можно стирать. В таких случаях к ткани ОБЯЗАТЕЛЬНО прилагается инструкция по стирке.



A x 12



M8X20mm

B x 2



M5x18mm

C x 1

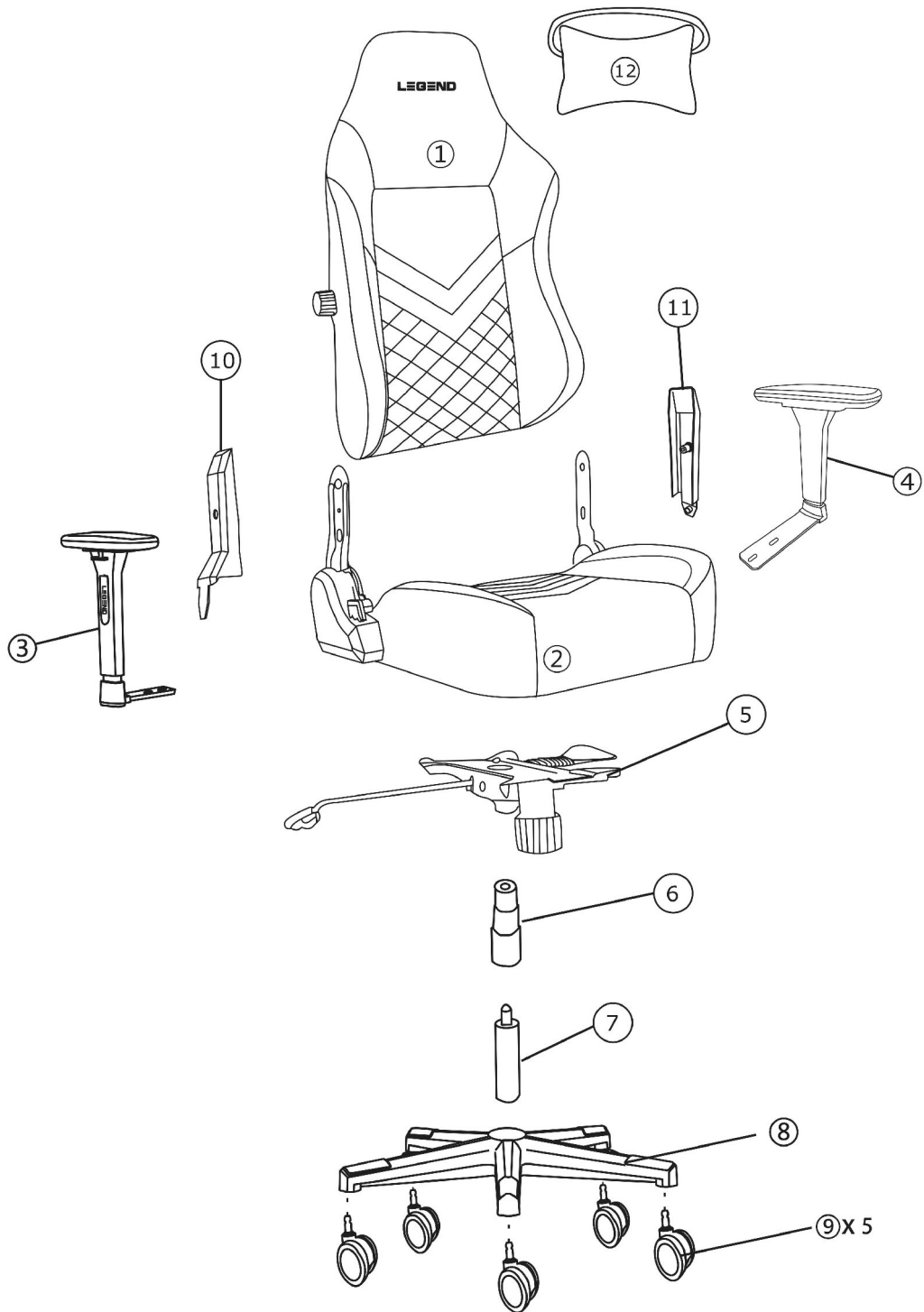


6mm

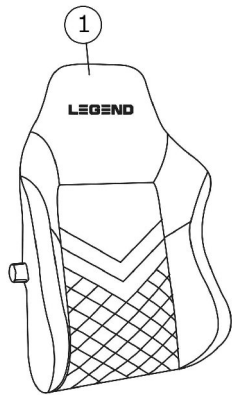
D x 12



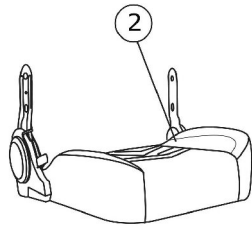
Ø18mm



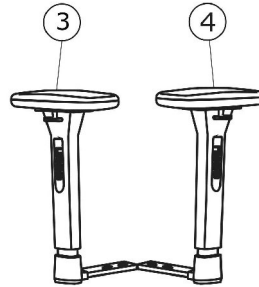
Box 1/1:



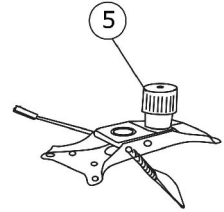
785X520X200mm



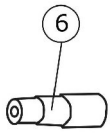
585X540X280mm



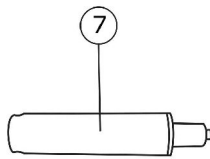
250X280X200mm



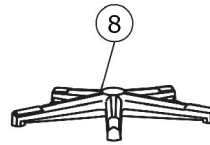
280X470X150mm



Φ50X295mm



Ø50x260 mm



Ø700x85 mm



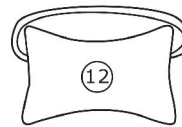
Ø60 mm



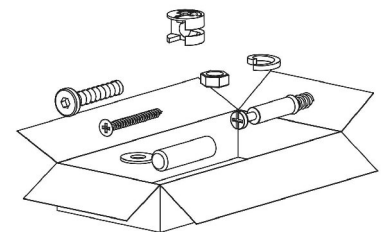
260X70X50 mm



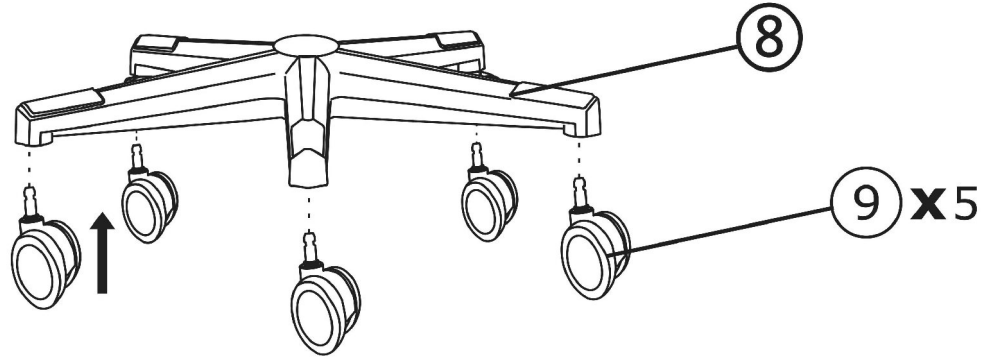
260X50X30 mm



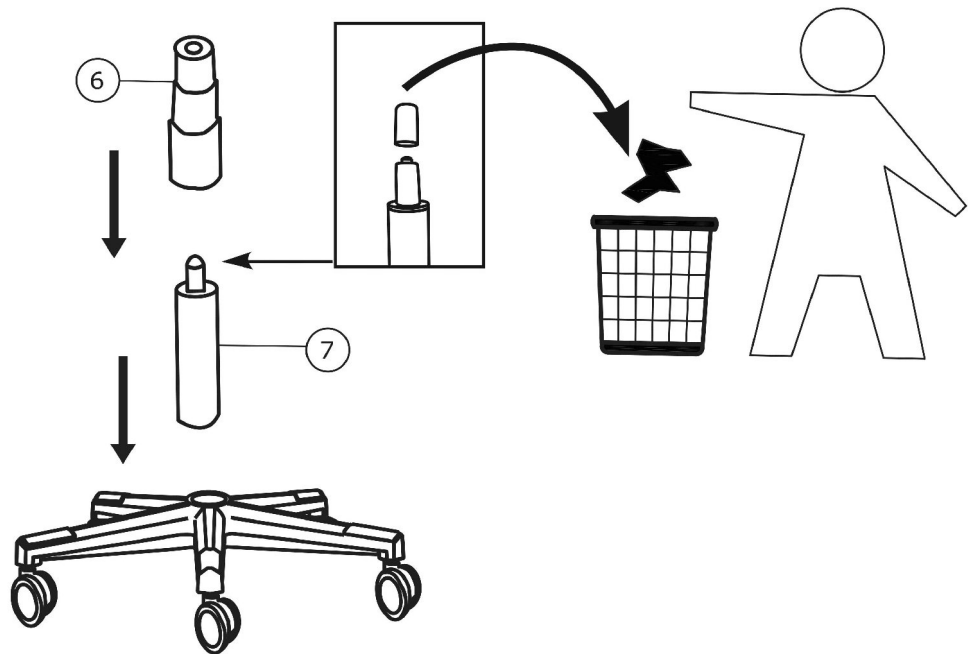
280X170X90 mm



1

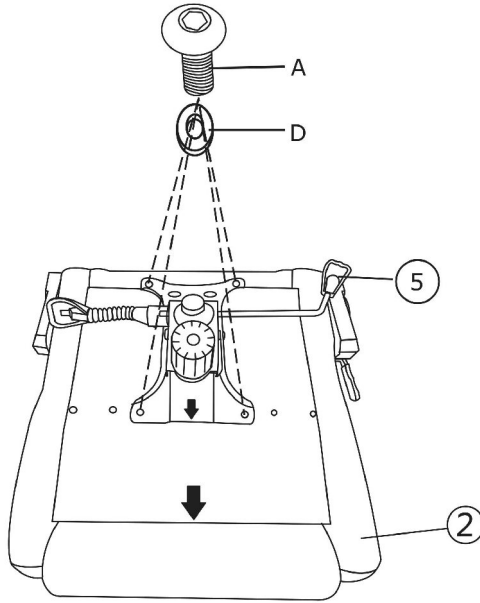


2

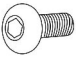




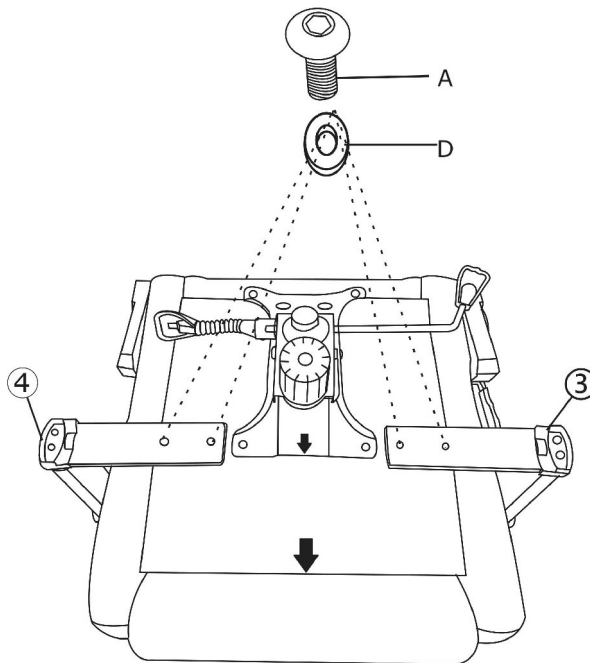
3

A x 4  M8X20mm	D x 4  Ø18mm	C x 1  6mm	
---	---	---	--

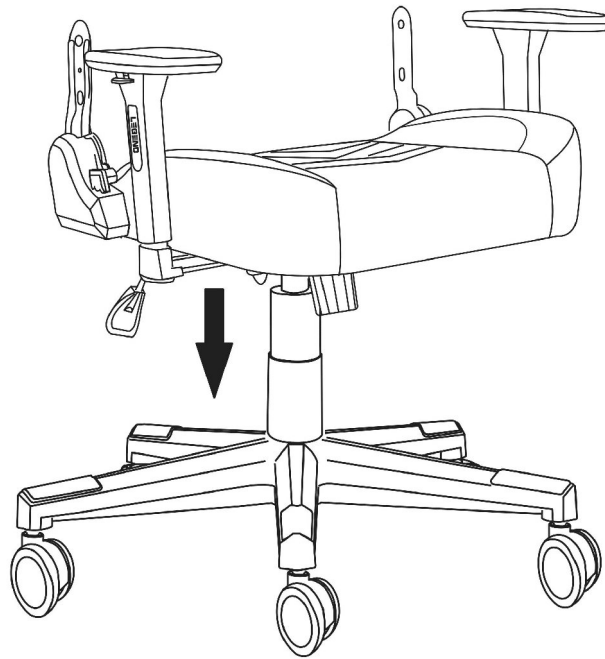


4

A x 4  M8X20mm	D x 4  Ø18mm	C x 1  6mm	
---	---	---	--



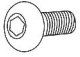


5



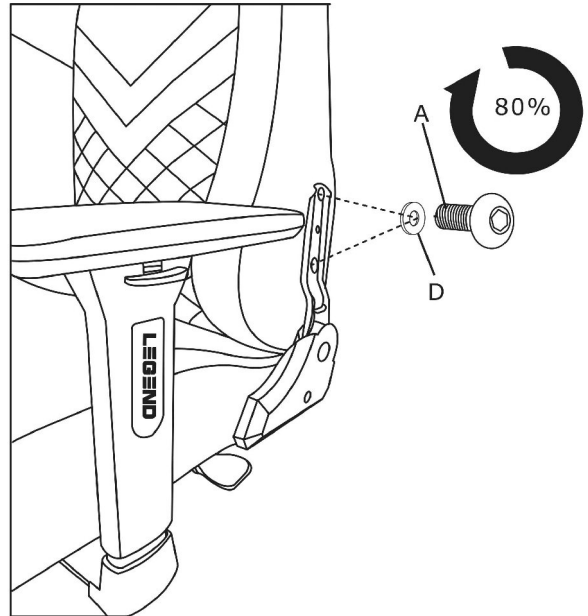
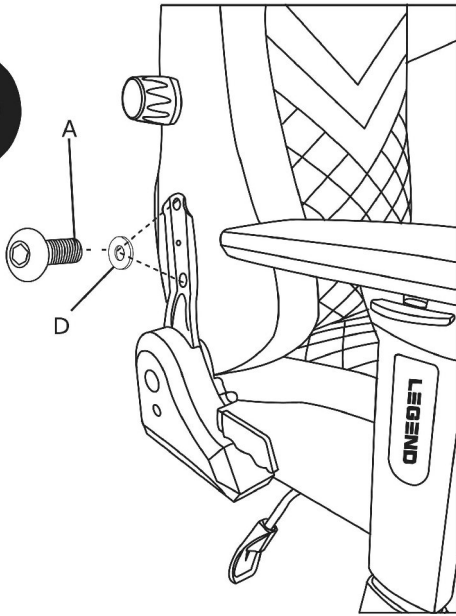
6



7

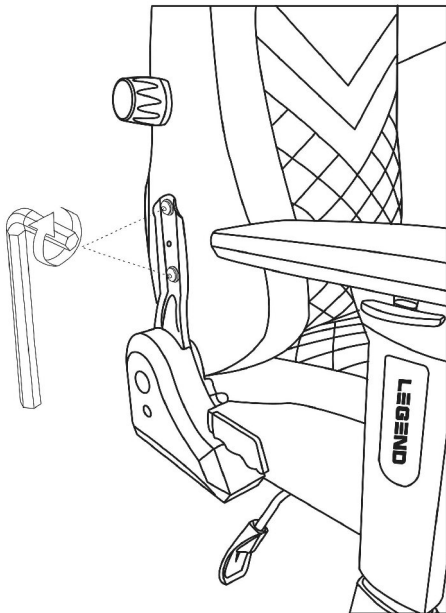
A x 4  M8X20mm	D x 4  Ø18mm	C x 1  6mm	
---	---	---	--

80%

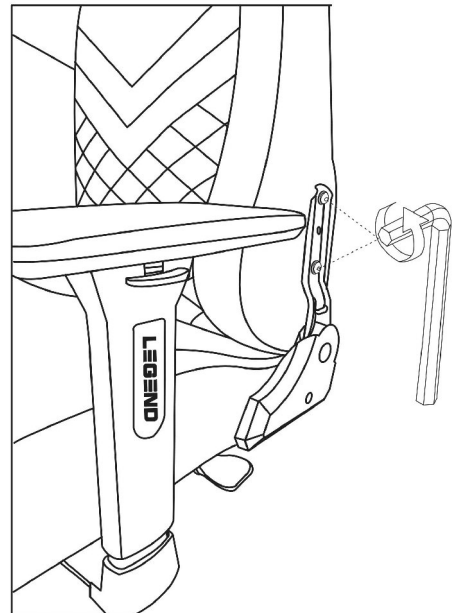


8

C x 1  6mm	
---	--

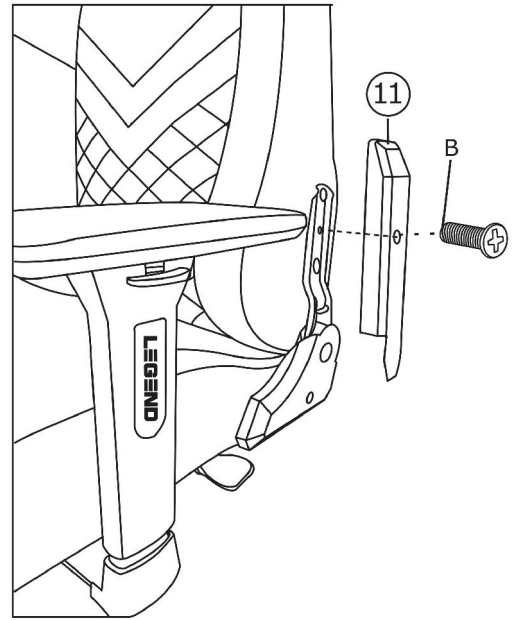
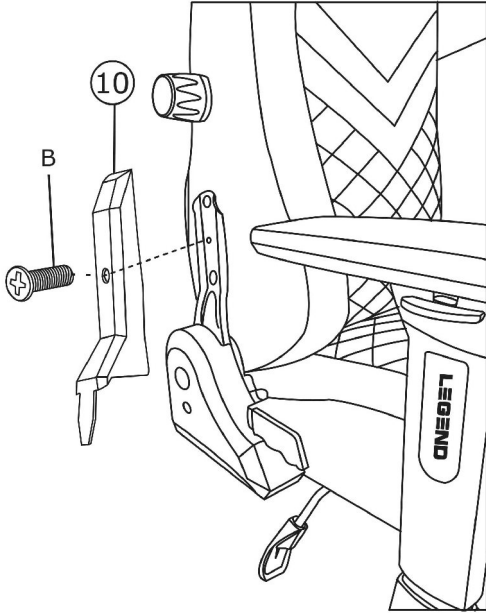


100%

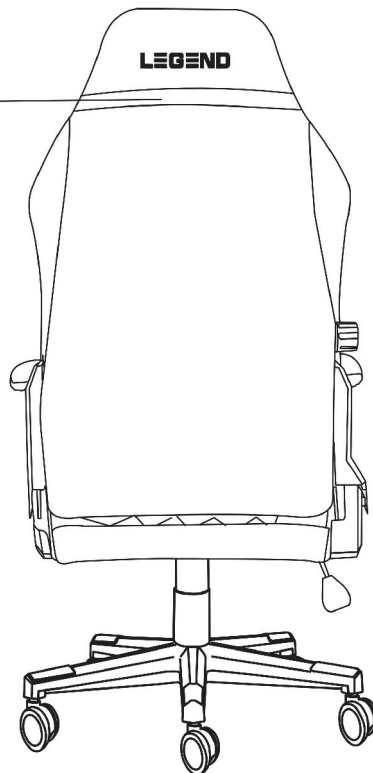
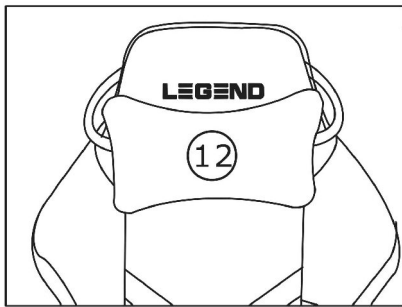


9

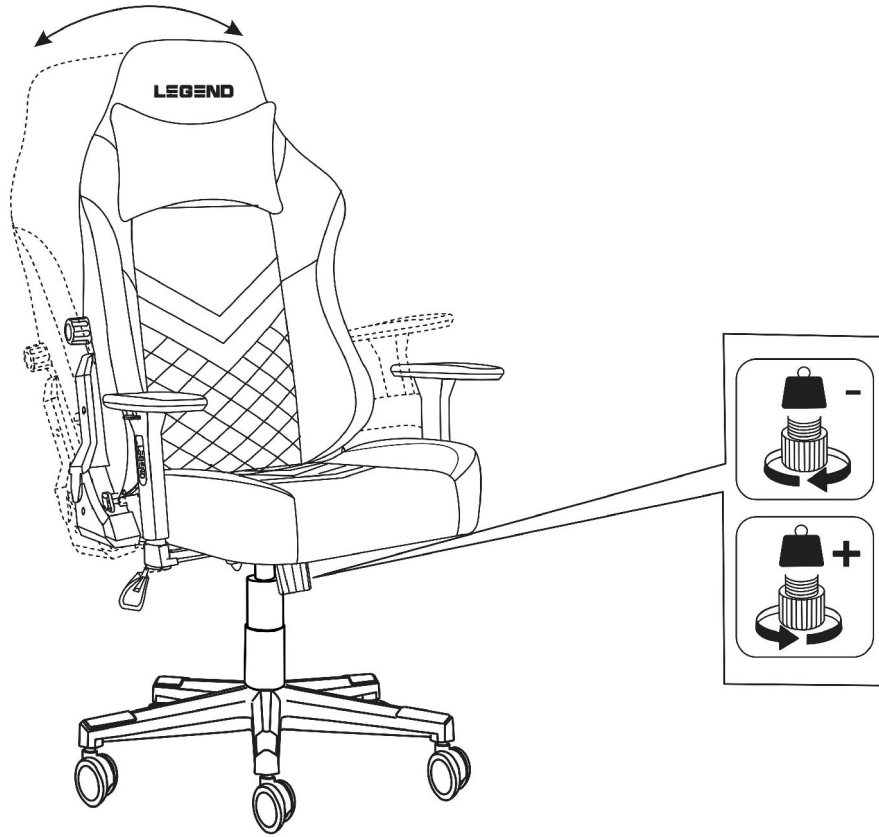
B x 2  M5x18mm	C x 1  6mm
---	---



10



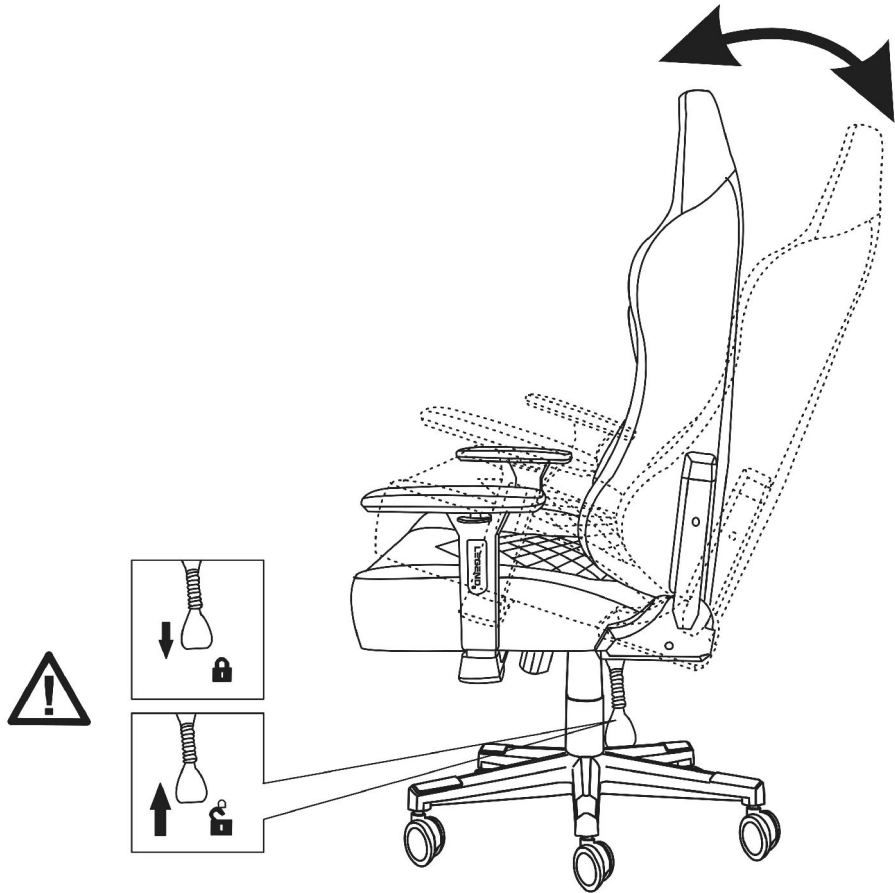
11



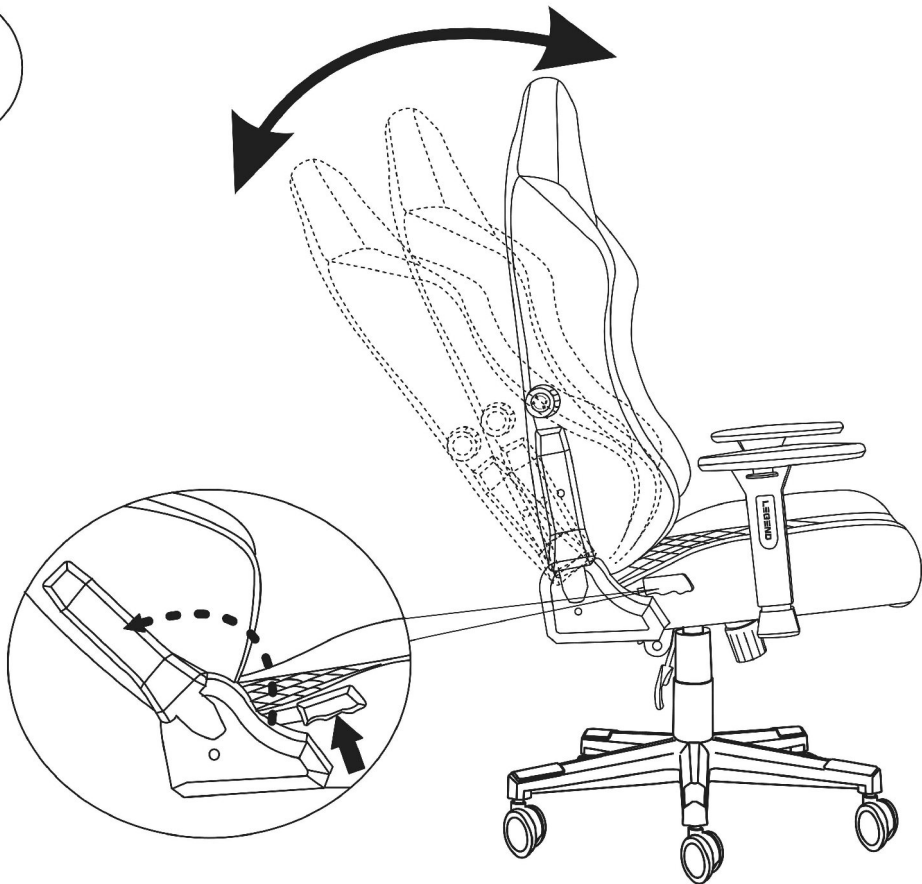
12



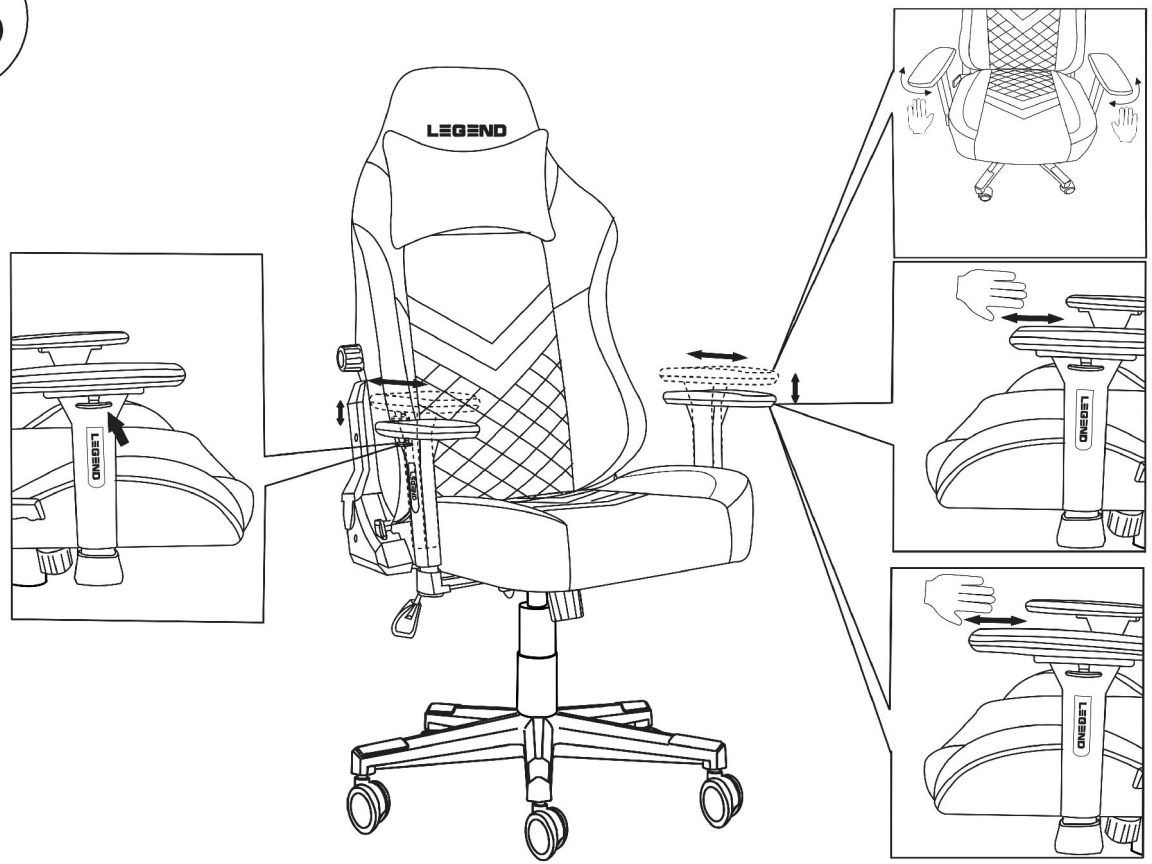
13



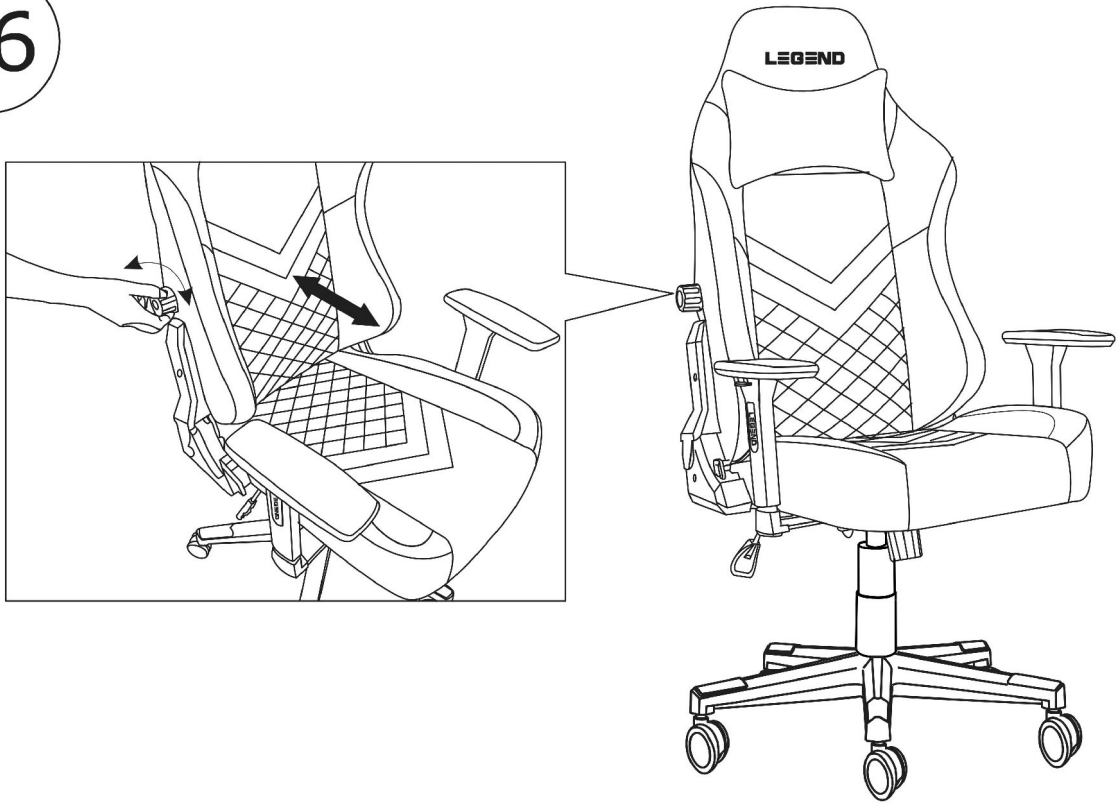
14



15



16



17

