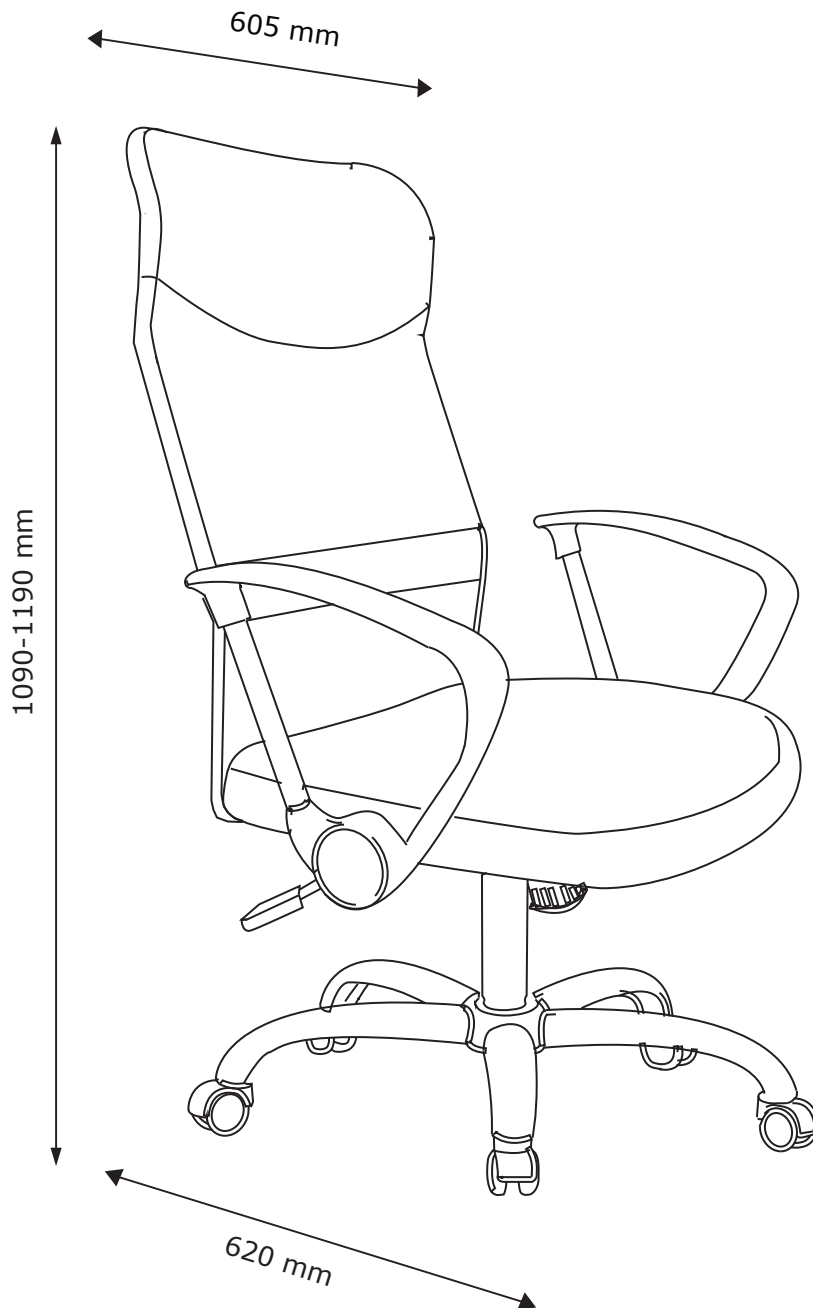
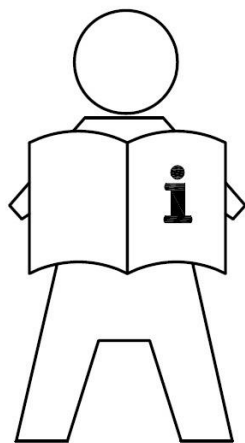


BILLUM

127939 / 716-236-1018





EN: IMPORTANT INFORMATION!

Please read the entire manual carefully before starting to assemble and/or using this product. Follow the manual thoroughly and keep it for further reference.

LV: SVARĪGA INFORMĀCIJA!

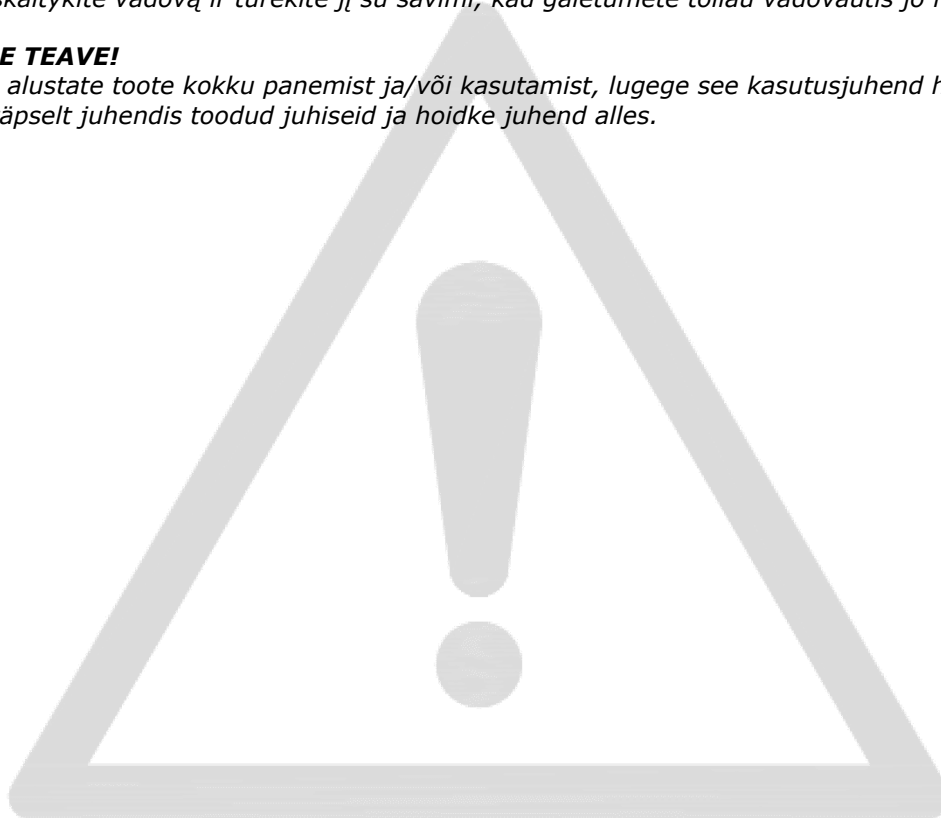
Pirms šī izstrādājuma montāžas un/vai lietošanas uzsākšanas pilnībā izlasiet lietošanas pamācību. Stingri ievērojiet pamācības norādījumus un saglabājiet to turpmākai lietošanai.

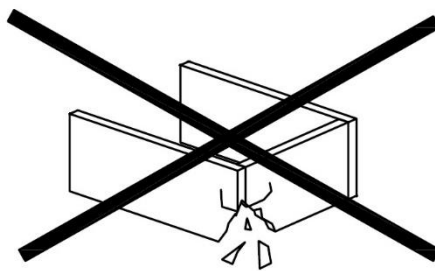
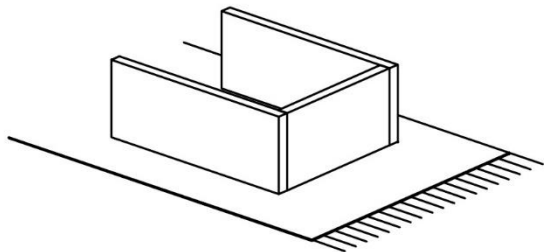
LT: SVARBI INFORMACIJA!

Prieš pradėdami montuoti gaminį ir (arba) juo naudotis, prašome atidžiai perskaityti visą vadovą. Atidžiai skaitykite vadovą ir turėkite jį su savimi, kad galėtumėte toliau vadovautis jo nuorodomis.

EE: OLULINE TEAVE!

Enne kui alustate toote kokku panemist ja/või kasutamist, lugege see kasutusjuhend hoolikalt läbi. Järgige täpselt juhendis toodud juhiseid ja hoidke juhend alles.





EN: WARNING TO AVOID SCRATCHES!

In order to avoid scratching this furniture should be assembled on a soft layer - could be a rug.

LV: BRĪDINĀJUMS PAR SKRĀPĒJUMIEM!

Lai nesaskrāpētu šo izstrādājumu, veiciet montāžu uz mīkstas pamatnes, piemēram, paklāja.

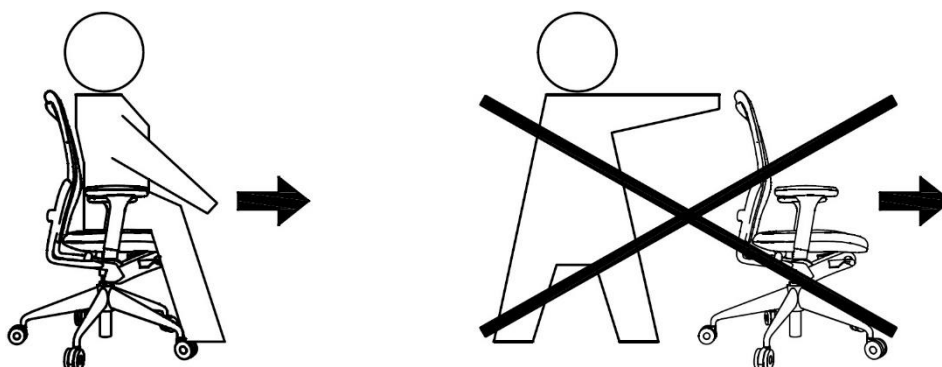
LT: ĮSPĖJIMAS, KAD IŠVENGTUMĖTE ĮBRĖŽIMŲ!

Šio baldo nesubraižysite, jei jį surinksite ant švelnaus paviršiaus, pavyzdžiui, kilimo.

EE: HOIATUS KRIIMUSTUSTE VÄLTIMISEKS!

Kriimustuste tekkimise vältimiseks mööblile tuleb see kokku panna pehmel pinnal, nt kaltsuvaibal.





EN: WARNING FOR OFFICE CHAIRS!

This chair is tested for one person at a maximum load of 110 kg. Do not use the chair unless all screws are fully tightened, check this every 3 months and re-tighten if necessary. Do not attempt to replace damaged or worn out components. For safety reasons the castors are designed to lock automatically, when the chair is not in use. The lock is released automatically when the seat is loaded.

LV: BRĪDINĀJUMS ATTIECĪBĀ UZ BIROJA KRĒSLIEM!

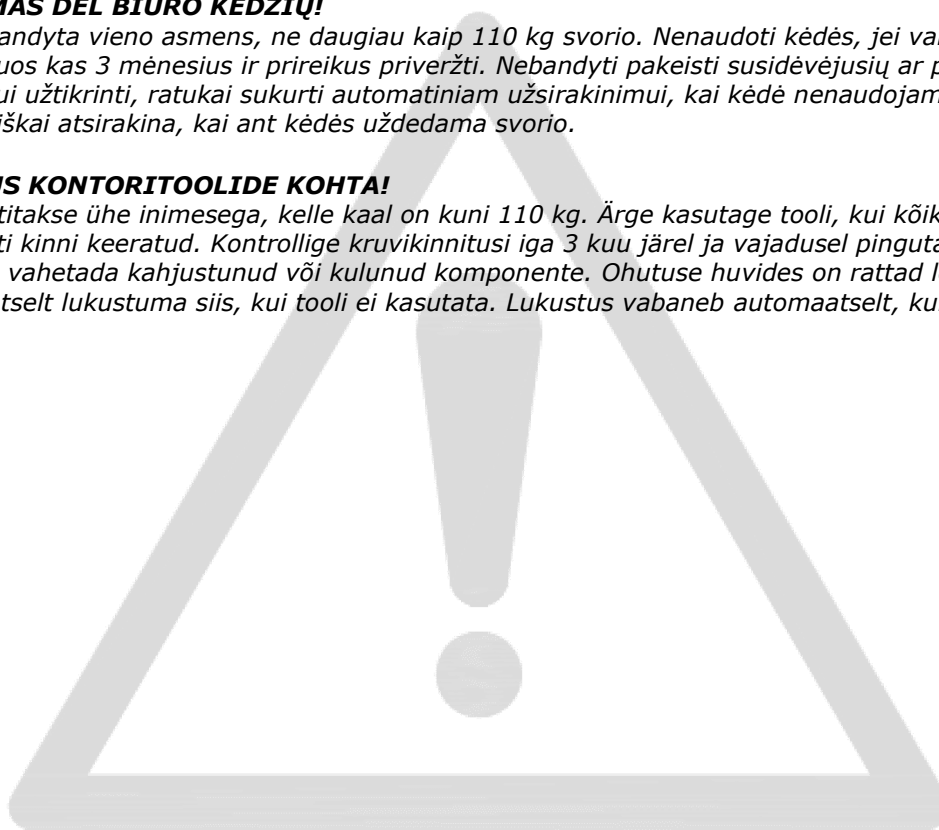
Šis krēsls ir pārbaudīts vienas personas, kuras svars nepārsniedz 110 kg, lietošanai. Aizliegts lietot krēslu, ja visas skrūves nav pilnībā pievilktas, pārbaudiet to stāvokli reizi 3 mēnešos un pievelciet pēc nepieciešamības. Aizliegts mēģināt nomainīt bojātās vai nodilušās detaļas. Drošības apsvērumu dēļ riteņi ir veidoti tā, lai tie tiktu automātiski bloķēti, ja krēsls netiek izmantots. Ja sēdekļis tiek noslogots, fiksators tiek automātiski atbrīvots.

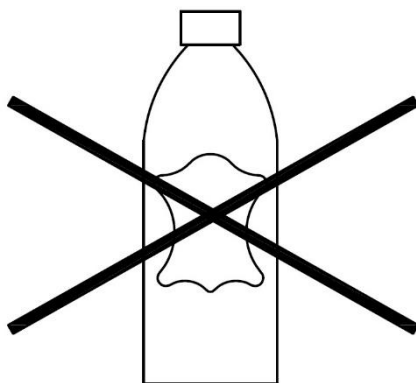
LT: ĮSPĖJIMAS DĖL BIURO KĖDŽIŲ!

Kėdė išbandyta vieno asmens, ne daugiau kaip 110 kg svorio. Nenaudoti kėdės, jei varžtai nepriveržti. Tikrinti juos kas 3 mėnesius ir prireikus priveržti. Nebandyti pakeisti susidėvėjusių ar pažeistų dalių. Saugumui užtikrinti, ratukai sukurti automatiniam užsirakinimui, kai kėdė nenaudojama. Užraktas automatiškai atsirakina, kai ant kėdės uždedama svorio.

EE: HOIATUS KONTORITOOULIDE KOHTA!

Tooli testitakse ühe inimesega, kelle kaal on kuni 110 kg. Ärge kasutage tooli, kui kõik selle kruvid ei ole täiesti kinni keeratud. Kontrollige kruvikinnitusi iga 3 kuu järel ja vajadusel pingutage neid. Ärge proovige vahetada kahjustunud või kulunud komponente. Ohutuse huvides on rattad loodud automaatselt lukustuma siis, kui tooli ei kasutata. Lukustus vabaneb automaatselt, kui istmel on raskus.





EN: MATERIALS MADE OF PU/BONDED LEATHER!

Products covered in PU/Bonded leather, must not be treated with leather care products, since they will destroy the PU/Bonded leather.

LV: MATERIĀLI NO PU/PĀRSTRĀDĀTAS ĀDAS!

Izstrādājumiem ar PU/pārstrādātas ādas pārklājumu nedrīkst izmanto ādas kopšanas līdzekļus, jo tie sabojās PU/pārstrādāto ādu.

LT: MEDŽIAGOS PAGAMINTOS IŠ PU/PERDIRBTOS ODOS!

PU arba perdirbta oda aptrauktų gaminių nevalykite odos priežiūros priemonėmis, nes, tikėtina, kad jos sugadins PU arba perdirbtą odą.

EE: PU-st/KOKKUPRESSITUD NAHAST VALMISTATUD MATERJALID!

PU-ga/kokkupressitud nahaga kaetud tooteid ei tohi töödelda nahahooldustoodetega, sest viimased kahjustavad PU d/kokkupressitud nahka.





EN: GENERAL INSTRUCTION FOR FURNITURE WITH FABRIC!

Wipe clean with a damp cloth. Use only clean water.

Dust and dirt can be vacuum cleaned or wiped with a clean soft cloth.

Do not use detergents, solvents or other chemicals on fabric as this may cause discoloration.

However, certain removable fabrics may be washed, but in such cases there will ALWAYS be a washing instruction on the fabric.

LV: VISPĀRĪGI KOPŠANAS NORĀDĪJUMI MĒBELĒM AR AUDUMU!

Noslaukiet ar mitru drānu. Izmantojiet tikai tīru ūdeni.

Putekļus un netīrumus var notīrīt ar putekļusūcēju vai noslaucīt ar mīkstu drānu.

Auduma tīrīšanai neizmantojiet mazgāšanas līdzekļus, šķīdinātājus vai citas ķīmikālijas, jo auduma krāsa var izbalēt.

Atsevišķus noņemamos audumus var mazgāt, taču tad uz auduma VIENMĒR būs sniegti kopšanas norādījumi.

LT: BENDROSIOŠIOS INSTRUKCIJOS BALDAMS PADENGTIEMS AUDINIUI!

Švariai nušluostykite drėgna šluoste. Naudokite tik švarų vandenį.

Dulkės ir nešvarumai gali būti susiurbti arba nuvalyti švaria, minkšta šluoste.

Nenaudokite detergentų, tirpiklių ar kitų chemikalų audiniams, nes jie gali sukelti spalvos išblukimą.

Visgi, kai kurie nuimami audiniai gali būti skalbiami, bet tokiais atvejais ant audinio etiketės VISADA turi būti pateiktos skalbimo instrukcijos.

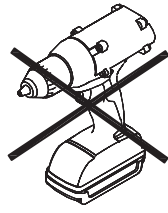
EE: ÜLDISED JUHISED KANGAGA MÖÖBLI JAKS!

Puhastage niiske lapiga. Kasutage ainult puhast vett.

Tolmu ja mustust saab eemaldada tolmuimejaga või ära pühkida puhta pehme lapiga.

Ärge kasutage kangal pesuvahendeid, lahusteid või muid kemikaale, kuna see võib põhjustada värvimuutusi.

Küll aga võib teatud eemaldatavaid kangaid pesta, kuid sellisel juhul on kanga küljes ALATI pesujuhend.



A x 8



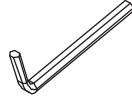
M6x22 mm

B x 6

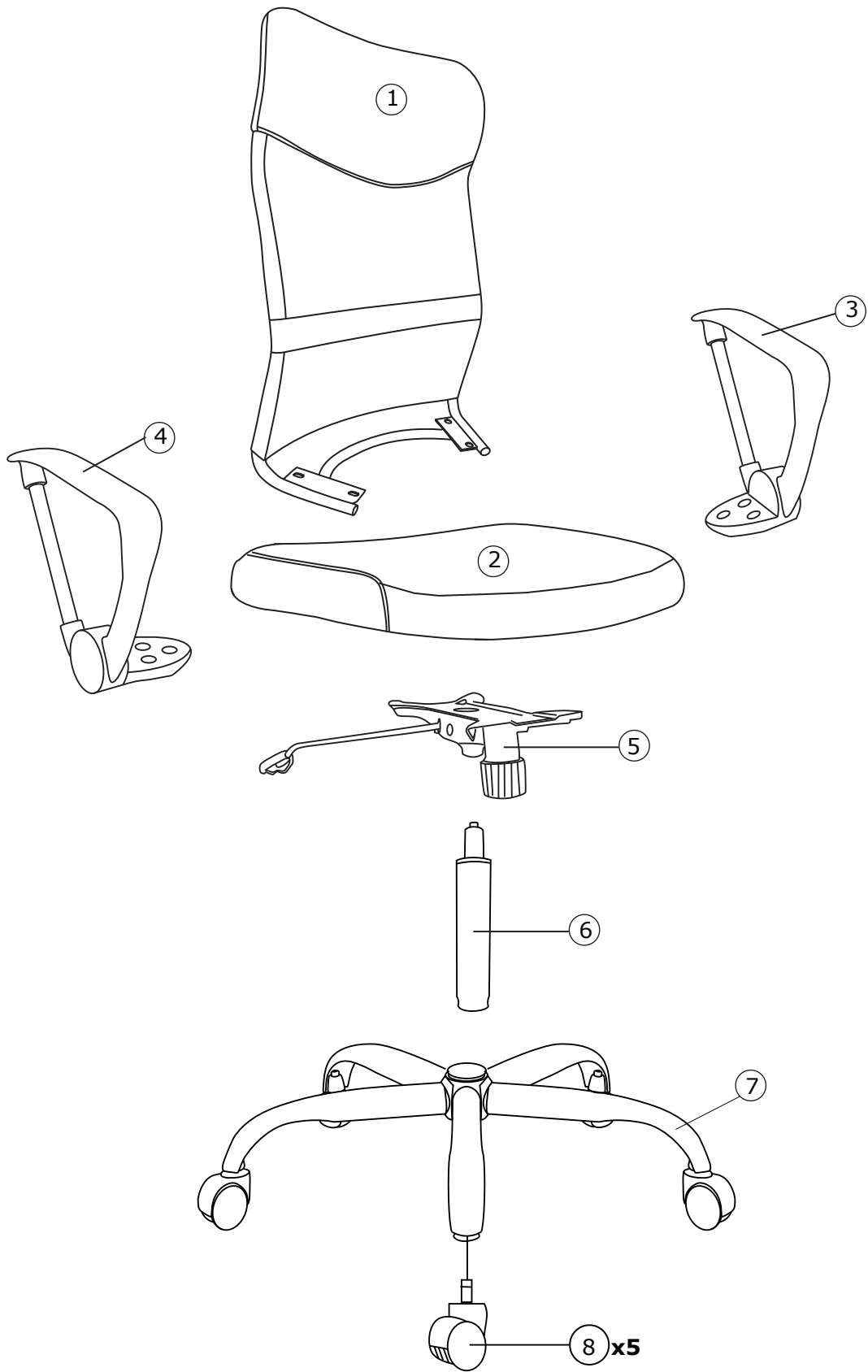


M6x27 mm

C x 1

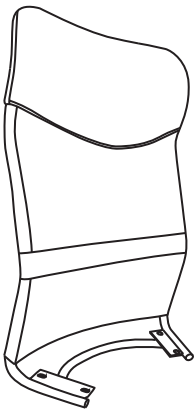


5 mm



Box 1/1:

①



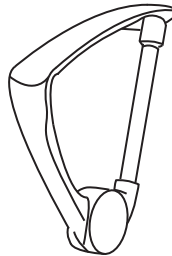
470x170x760 mm

②



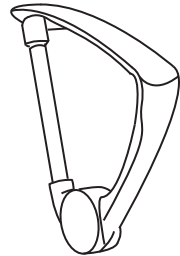
495x490x135 mm

③



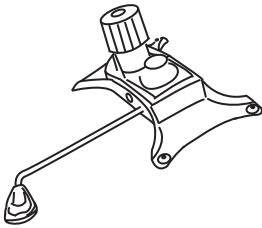
280x150x330 mm

④



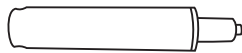
280x150x330 mm

⑤



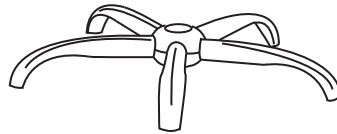
175x275x2.2 mm

⑥



Ø50x260 mm

⑦

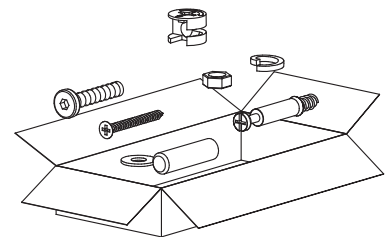


Ø640x90 mm

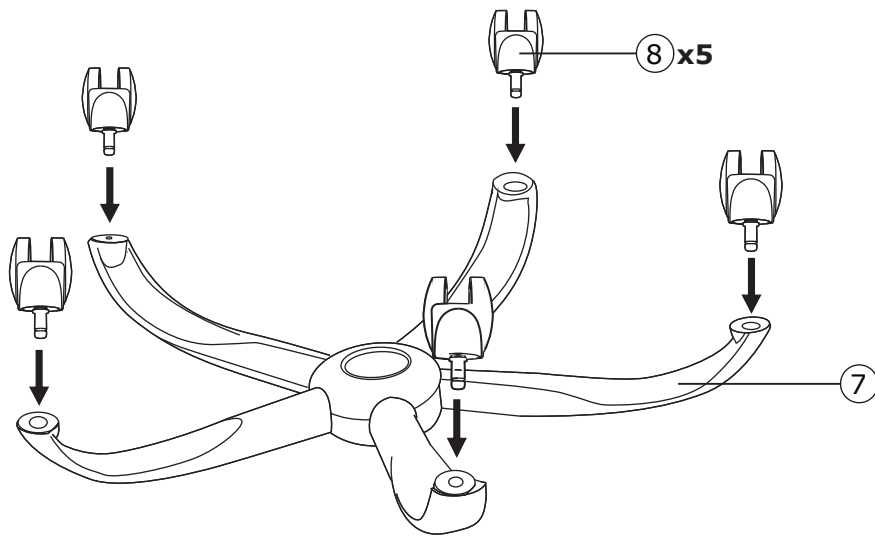
⑧ x5



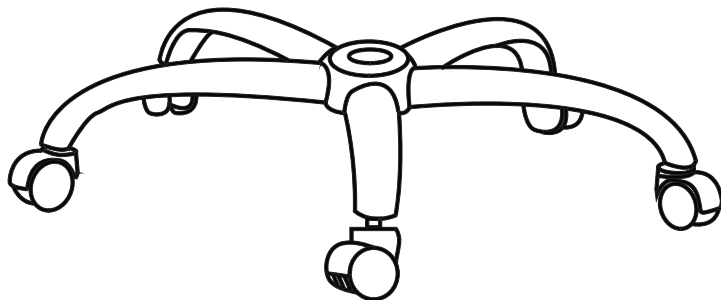
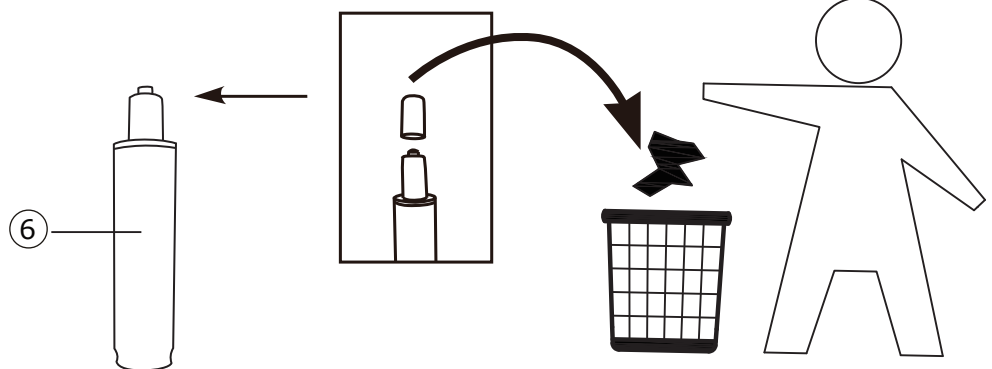
Ø50 mm




1

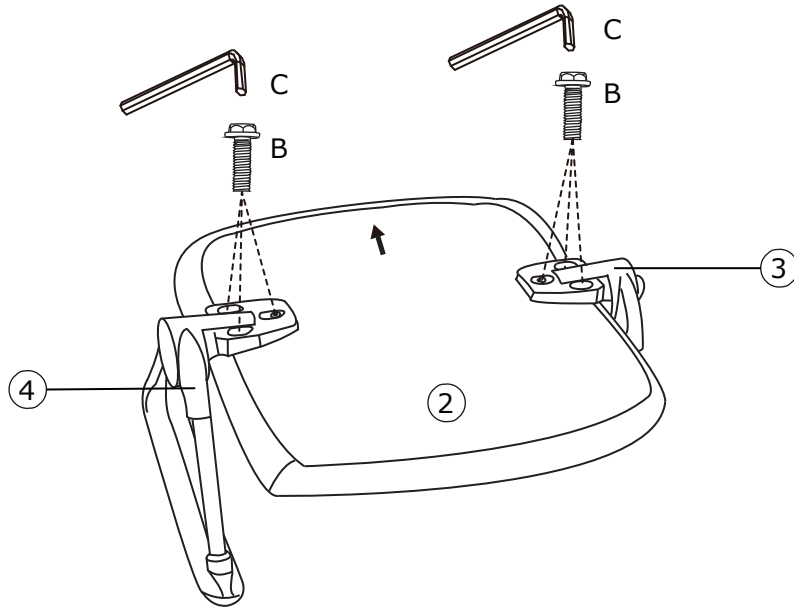


2



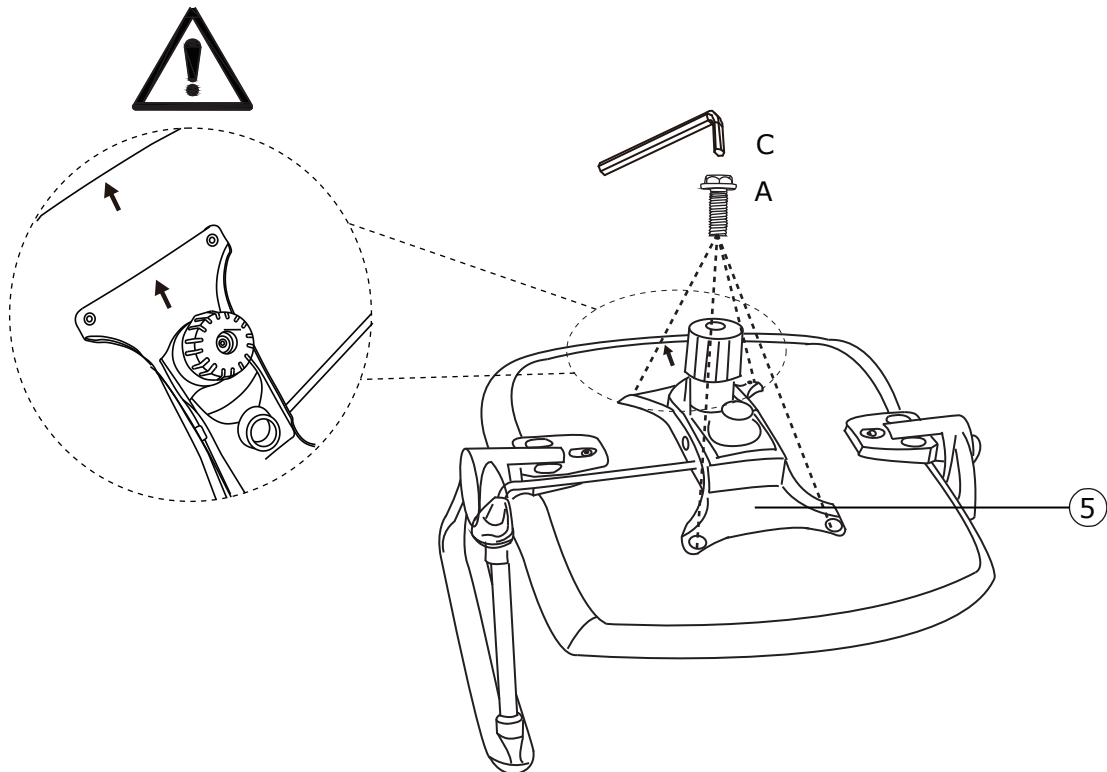
3

B x 6  M6x27 mm	C x 1  5 mm	
--	--	--



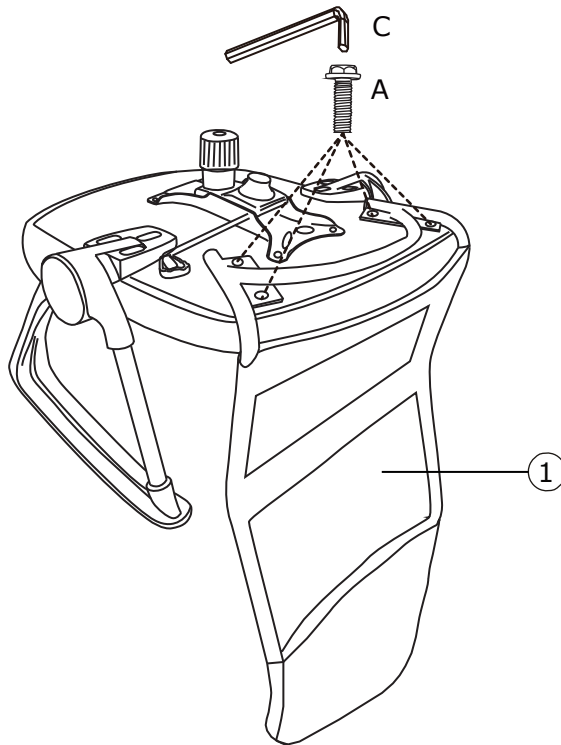
4

A x 4  M6x22 mm	C x 1  5 mm	
--	--	--



5

<p>A x 4  M6x22 mm</p>	<p>C x 1  5 mm</p>	
---	---	--



6

