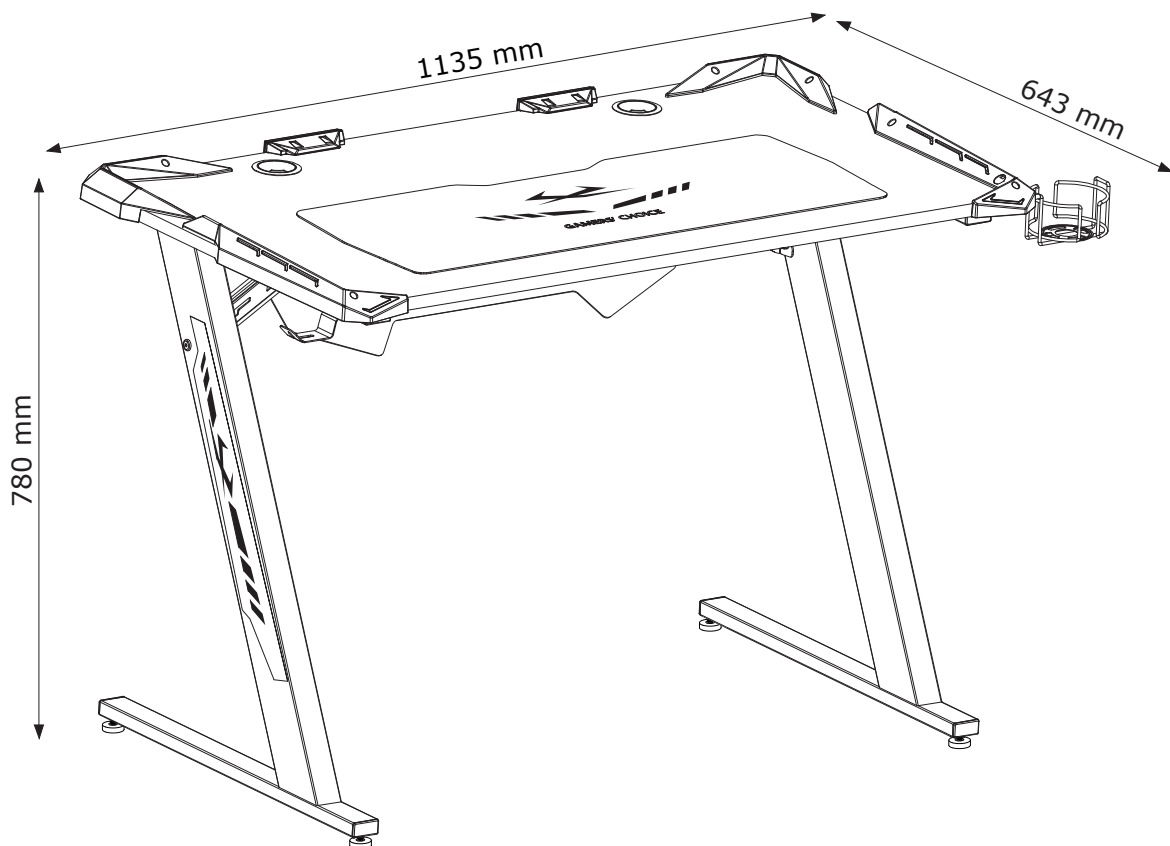


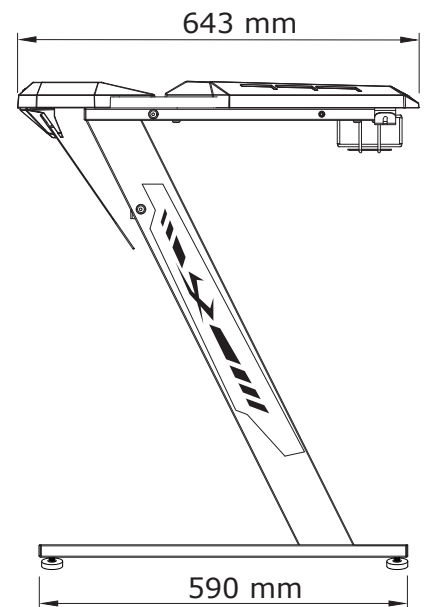
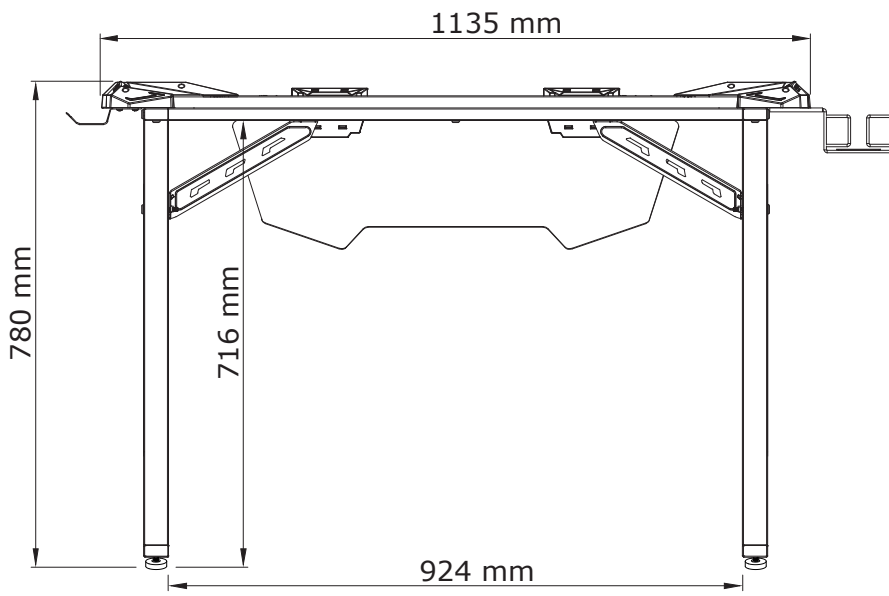
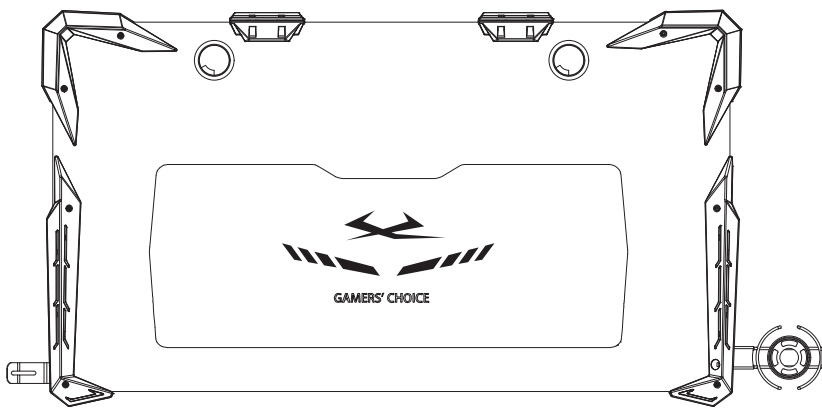
LINDHOLM

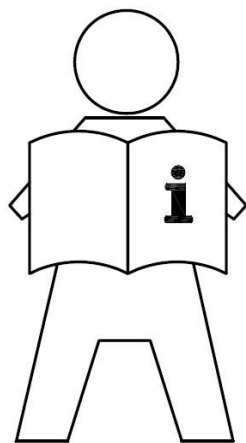
131106/
711-236-1121



Points de collecte sur www.quefairedemesdechets.fr
Privilégiez la réparation ou le don de votre appareil !







EN: IMPORTANT INFORMATION!

Please read the entire manual carefully before starting to assemble and/or using this product. Follow the manual thoroughly and keep it for further reference.

FR: INFORMATIONS IMPORTANTES

Veillez lire attentivement l'ensemble du manuel avant de commencer à monter et/ou utiliser ce produit. Suivez rigoureusement le manuel et conservez-le pour toute consultation ultérieure.

LV: SVARĪGA INFORMĀCIJA!

Pirms šī izstrādājuma montāžas un/vai lietošanas uzsākšanas pilnībā izlasiet lietošanas pamācību. Stingri ievērojiet pamācības norādījumus un saglabājiet to turpmākai lietošanai.

LT: SVARBI INFORMACIJA!

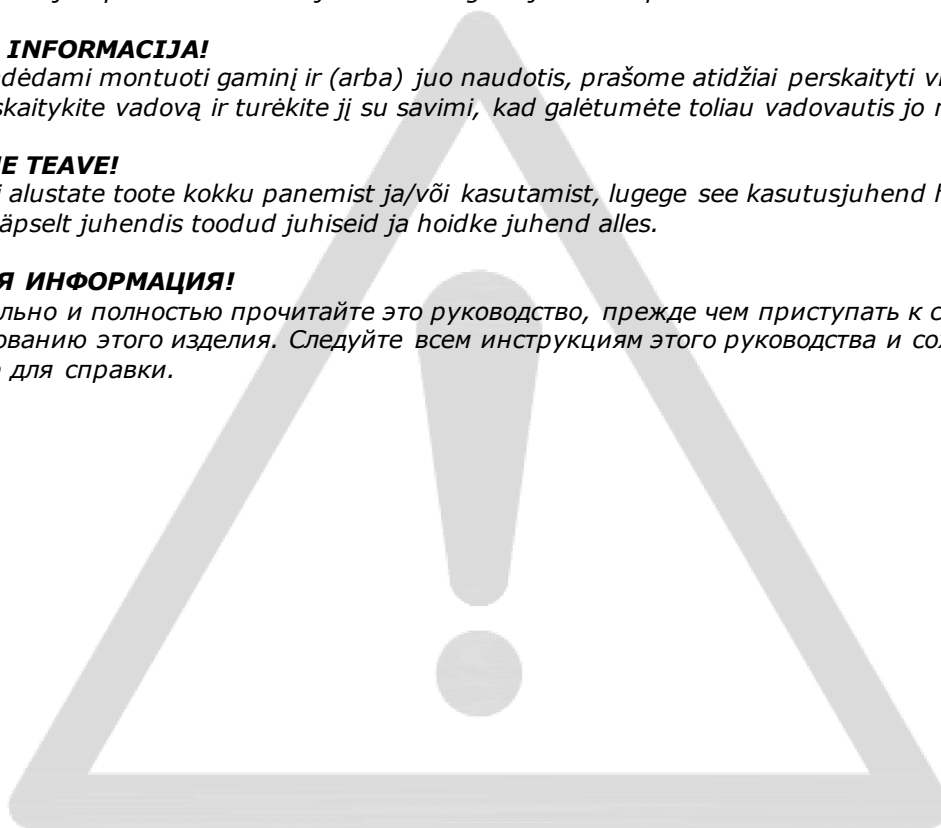
Prieš pradėdami montuoti gaminį ir (arba) juo naudotis, prašome atidžiai perskaityti visą vadovą. Atidžiai skaitykite vadovą ir turėkite jį su savimi, kad galėtumėte toliau vadovautis jo nuorodomis.

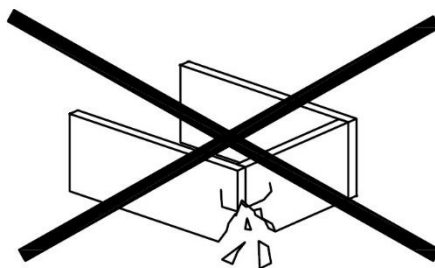
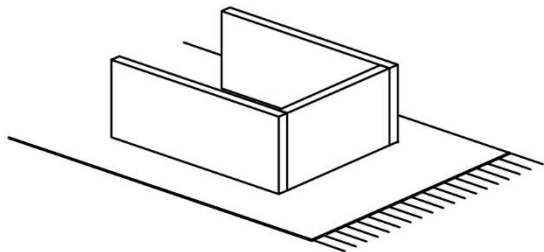
EE: OLULINE TEAVE!

Enne kui alustate toote kokku panemist ja/või kasutamist, lugege see kasutusjuhend hoolikalt läbi. Järgige täpselt juhendis toodud juhiseid ja hoidke juhend alles.

RU: ВАЖНАЯ ИНФОРМАЦИЯ!

Внимательно и полностью прочитайте это руководство, прежде чем приступать к сборке или использованию этого изделия. Следуйте всем инструкциям этого руководства и сохраните его на будущее для справки.





EN: WARNING TO AVOID SCRATCHES!

In order to avoid scratching this furniture should be assembled on a soft layer - could be a rug.

FR: AVERTISSEMENT POUR ÉVITER LES RAYURES

Afin d'éviter les rayures, ce meuble doit être monté sur une surface souple (un tapis, par exemple).

LV: BRĪDINĀJUMS PAR SKRĀPĒJUMIEM!

Lai nesaskrāpētu šo izstrādājumu, veiciet montāžu uz mīkstas pamatnes, piemēram, paklāja.

LT: ĮSPĖJIMAS, KAD IŠVENGTUMĖTE ĮBRĖŽIMŲ!

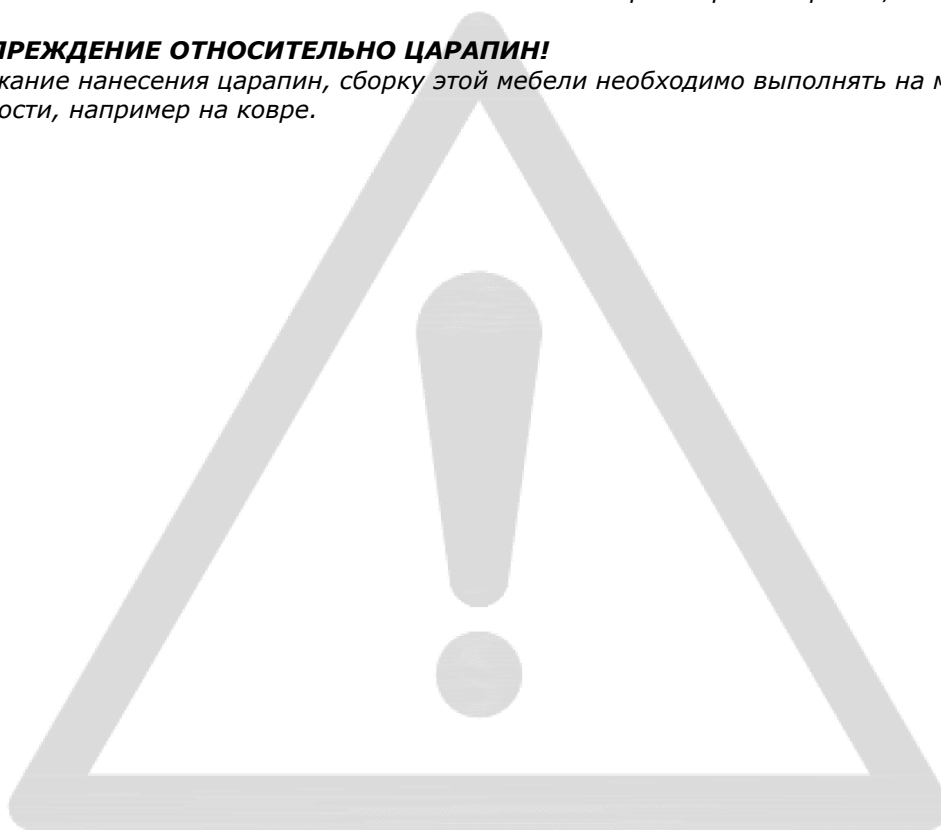
Šio baldo nesubraižysite, jei jį surinksite ant švelnaus paviršiaus, pavyzdžiui, kilimo.

EE: HOIATUS KRIIMUSTUSTE VÄLTIMISEKS!

Kriimustuste tekkimise vältimiseks mööblile tuleb see kokku panna pehmel pinnal, nt kaltsuvaibal.

RU: ПРЕДУПРЕЖДЕНИЕ ОТНОСИТЕЛЬНО ЦАРАПИН!

Во избежание нанесения царапин, сборку этой мебели необходимо выполнять на мягкой поверхности, например на ковре.



EN: IMPORTANT!

It is important that any product which is assembled using any kind of screw is re-tightened 2 weeks after assembly, and once every 3 months - in order to assure stability through-out the lifespan of the product.

FR: IMPORTANT

Il est important que tout produit monté à l'aide de vis soit resserré 2 semaines après son montage, puis tous les 3 mois, afin de garantir sa stabilité durant tout son cycle de vie.

LV: SVARĪGI!

Ir svarīgi, lai jebkuram produktam, kas tiek uzstādīts ar jebkādu skrūvju palīdzību, skrūves tiktu atkārtoti pievilktas 2 nedēļas pēc montāžas, pēc tam – reizi 3 mēnešos, tā nodrošinot stabilitāti visā izstrādājuma kalpošanas laikā.

LT: SVARBU!

Bet kokį varžtais tvirtinamą gaminį 2 savaites po surinkimo bei kas 3 mėnesius reikia papildomai suveržti – taip užtikrinamas naudojamo gaminio stabilumas.

EE: TÄHTIS!

Oluline on, et toote kruvisid pingutataks 2 nädalat pärast kokkupanekut ja seejärel iga 3 kuu järel, et tagada stabiilsus kogu toote eluea jooksul.

RU: ВАЖНО!

В любом изделии, собранном с использованием винтов любого типа, необходимо через 2 недели после сборки и в дальнейшем каждые 3 месяца подтягивать винты, чтобы обеспечить прочность изделия в течение срока эксплуатации.





EN: GENERAL INSTRUCTION FOR FURNITURE SURFACES!

*Wipe clean with a damp cloth. Use only water or a gentle detergent.
Wipe dry with a clean cloth.*

FR: INSTRUCTIONS GÉNÉRALES POUR LE MOBILIER

*Nettoyer à l'aide d'un chiffon humide. Utiliser uniquement de l'eau ou un détergent doux.
Essuyer à l'aide d'un chiffon propre.*

LV: VISPĀRĪGI KOPŠANAS NORĀDĪJUMI MĒBEĻU VIRSMĀM!

*Noslaukiet ar mitru drānu. Lietojiet tikai ūdeni vai maigu mazgāšanas līdzekli.
Nosusiniet ar tīru drānu.*

LT: BENDRIEJI NURODYMAI DĖL BALDŲ PAVIRŠIŲ!

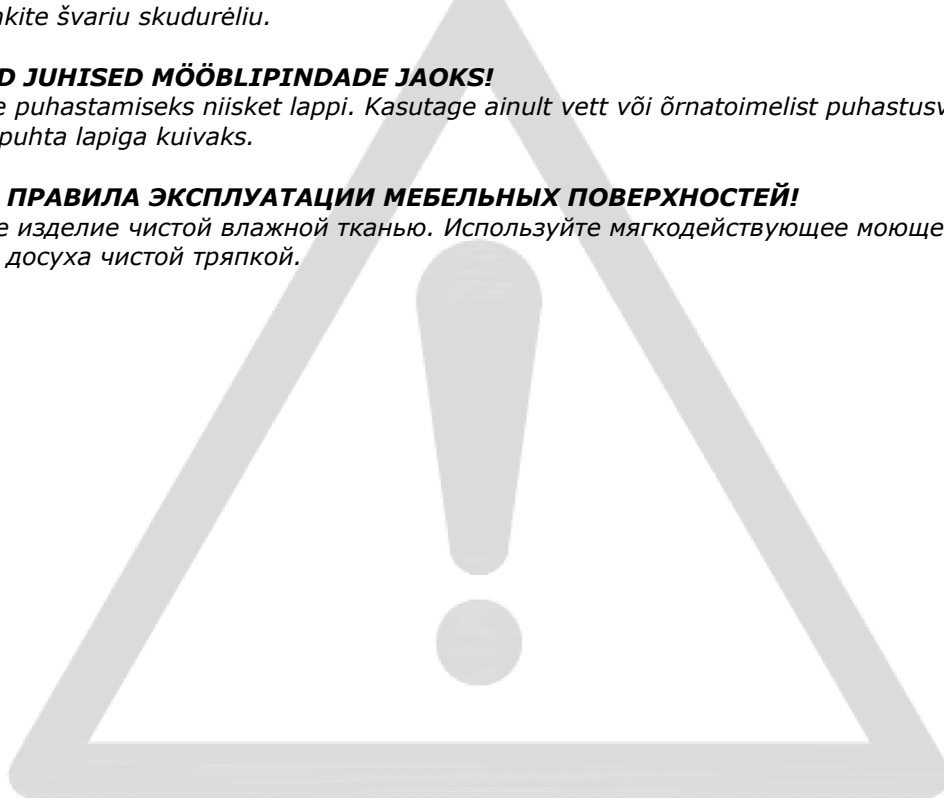
*Valykite drėgnu skudurėliu. Naudokite tik vandenį arba švelnų valiklį.
Nusausinkite švarių skudurėliu.*

EE: ÜLDISED JUHISED MÖÖBLIPINDADE JAOKS!

*Kasutage puhastamiseks niisket lappi. Kasutage ainult vett või õrnatoimelist puhastusvahendit.
Pühkige puhta lapiga kuivaks.*

RU: ОБЩИЕ ПРАВИЛА ЭКСПЛУАТАЦИИ МЕБЕЛЬНЫХ ПОВЕРХНОСТЕЙ!

*Очистите изделие чистой влажной тканью. Используйте мягкодействующее моющее средство.
Вытрите досуха чистой тряпкой.*



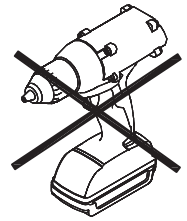
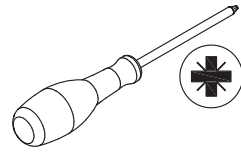


- EN: *Disposal of waste equipment by users in private households in the European Union.***
This symbol indicates that this product must not be disposed of with your other household waste. Electrical and electronic equipment contain substances which may cause damage to human health and environment if not recycled correctly. It is your responsibility to hand over to a designated collection point for recycling of waste electrical and electronic equipment. When handing over for correct recycling you help to prevent these products straining nature and environment unnecessarily and to protect human health. For more information regarding correct disposal, please contact your local city office, your household waste disposal service or the store where you purchased this product.
- FR: *Élimination des appareils mis au rebut par les ménages dans l'Union européenne.***
Ce symbole indique que ce produit ne doit pas être jeté avec les déchets ménagers ordinaires. Les appareils électriques et électroniques contiennent des substances nuisibles à la santé humaine et à l'environnement en cas de recyclage non conforme. Il est de votre responsabilité de déposer vos appareils dans les centres de collecte désignés pour le recyclage des équipements électriques et électroniques. En confiant votre appareil à un centre de recyclage désigné, vous contribuez à la préservation de la nature et de l'environnement ainsi qu'à la protection de la santé humaine. Pour obtenir plus d'informations sur l'élimination correcte de vos déchets, contactez les autorités locales, le service de collecte des ordures ménagères ou le magasin dans lequel vous avez acheté ce produit.
- LV: *Atkritumu apsaimniekošanas noteikumi privātās mājāsaimniecībās Eiropas Savienībā.***
Šis simbols apzīmē to, ka šo izstrādājumu nedrīkst izmest kopā ar citiem mājāsaimniecības atkritumiem. Elektriskas un elektroniskas ierīces satur tādas vielas, kas var kaitēt cilvēka veselībai un apkārtējai videi, ja netiek nodrošināta pareiza šo ierīču atkritumu apsaimniekošana. Jūs esat atbildīgs par elektrisku un elektronisku ierīču nodošanu īpašos atkritumu savākšanas punktus to otrreizējai pārstrādei. Ievērojot atkritumu apsaimniekošanas noteikumus, jūs sniedzat savu ieguldījumu dabas un vides nevajadzīgas piesārņošanas novēršanā, kā arī cilvēku veselības aizsardzībā. Detalizētāku informāciju par pareizu atbrīvošanos no atkritumiem iespējams uzzināt vietējā pašvaldībā, mājāsaimniecības atkritumu apsaimniekošanas uzņēmumā vai veikalā, kurā izstrādājumu iegādājāties.
- LT: *Buitinių atliekų išmetimas privačiuose namų ūkiuose Europos Sąjungoje.***
Šis simbolis reiškia, kad šio gaminio negalima išmesti kartu su kitomis buitinėmis atliekomis. Elektriniuose ir elektroniniuose prietaisuose yra medžiagų, kurios gali kenkti sveikatai ir aplinkai, tinkamai jo nesunaikinus. Jūs privalote nugabenti gaminį į specialų surinkimo punktą, kuris priima elektrinius ir elektroninius prietaisus. Tinkamai sunaikindami prietaisą, Jūs padedate apsaugoti gamtą, aplinką ir žmonių sveikatą. Dėl išsamesnės informacijos apie teisingą gaminio sunaikinimą susisiekite su atsakinga vietos institucija, Jūsų atliekų tvarkytoju arba parduotuve, kurioje įsigijote gaminį.
- EE: *Eramajapidamistes kasutuselt kõrvaldavate seadmete käitlemine Euroopa Liidus.***
See märk näitab, et EL's ei ole lubatud seadme kõrvaldamine kasutusest koos tavaliste olmejäätmetega. Elektri- ja elektroonikaseadmed sisaldavad aineid, mis võivad kahjustada inimese tervist ja keskkonda, kui neid ei käidelda nõuetekohaselt. Teie vastutate kasutuskõlbmatuks muutunud elektri- ja elektroonikaseadmete toimetamise eest vastavasse jäätmekäitluspunkti. Kasutuskõlbmatuks muutunud seadmete nõuetekohase käitlemisega väldite looduse ja keskkonna tarbetut koormamist nende seadmetega ning kaitsete inimeste tervist. Täpsema teabe toote taasinglusest saate kohalikust omavalitsusest, majapidamiseseadmete kogumispunktist või kauplusest, kust te toote soetasite.

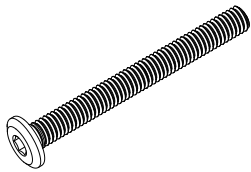
RU: Утилизация отслужившего оборудования частными домашними хозяйствами в Европейском Союзе.

Этот символ означает, что данное изделие нельзя выбрасывать вместе с другими хозяйственными отходами. Электрическое и электронное оборудование содержит вещества, которые при неправильной утилизации могут нанести вред окружающей среде и здоровью людей. Вы должны передать отходы на специализированный пункт сбора отходов электрического и электронного оборудования. Передавая отходы для правильной переработки, вы помогаете защитить здоровье людей и снизить нагрузку, создаваемую этими отходами на природу и окружающую нас среду. Более подробную информацию о правильной утилизации вы можете получить в городской администрации, службе по вывозу и утилизации отходов или в магазине, где вы купили это изделие.



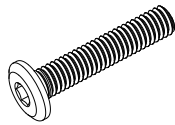


A x 6



M6x50 mm

B x 6



M6x30 mm

C x 2



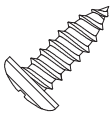
M6x12 mm

D x 8



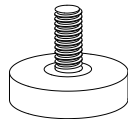
Ø4x12 mm

E x 4



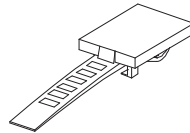
Ø5x15 mm

F x 4



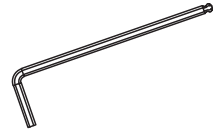
40x25 mm

G x 4



15x90 mm

H x 1



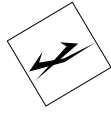
4 mm

J x 8



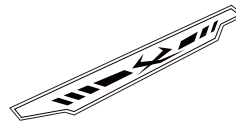
50x50 mm

K x 8



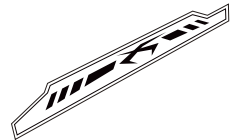
50x50 mm

LR x 1



500x70 mm

LL x 1

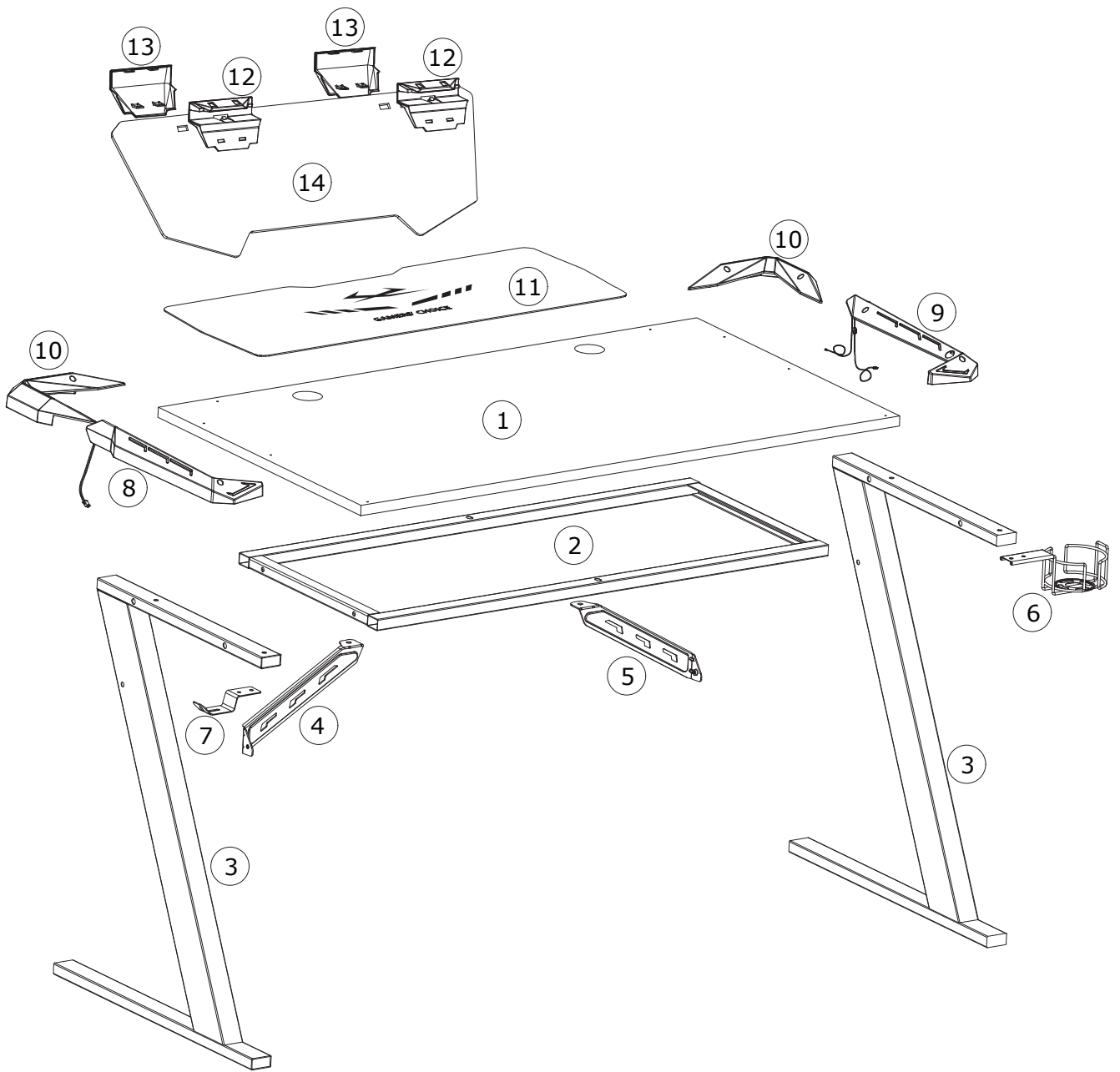


500x70 mm

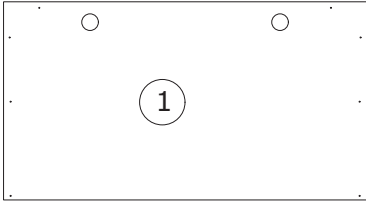
N x 2



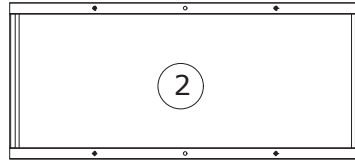
Ø50 mm



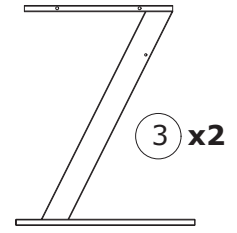
Box 1/1:



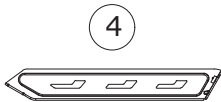
1100x600x18 mm



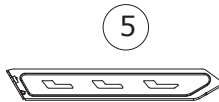
920x410x20 mm



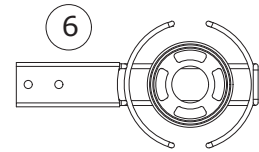
720x590x40 mm



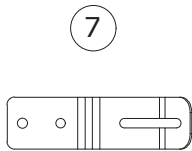
285x41x34 mm



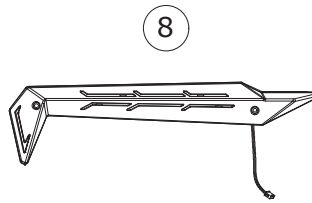
285x41x34 mm



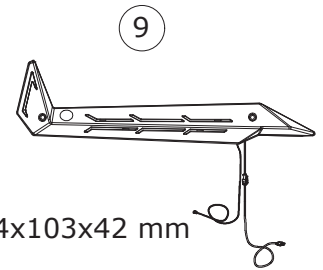
198x103x74 mm



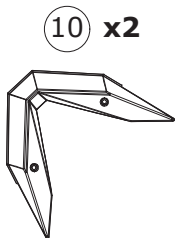
121x34x27 mm



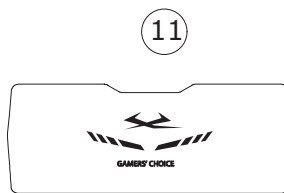
414x103x42 mm



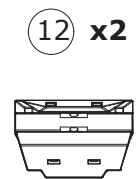
414x103x42 mm



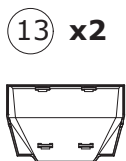
215x215x42 mm



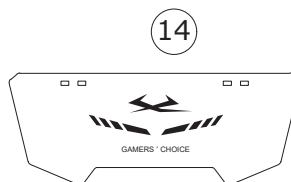
775x302x2 mm



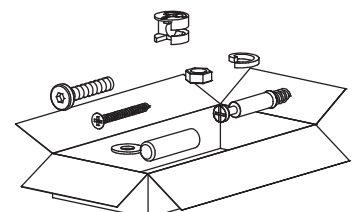
121x101x50 mm




121x98x34 mm

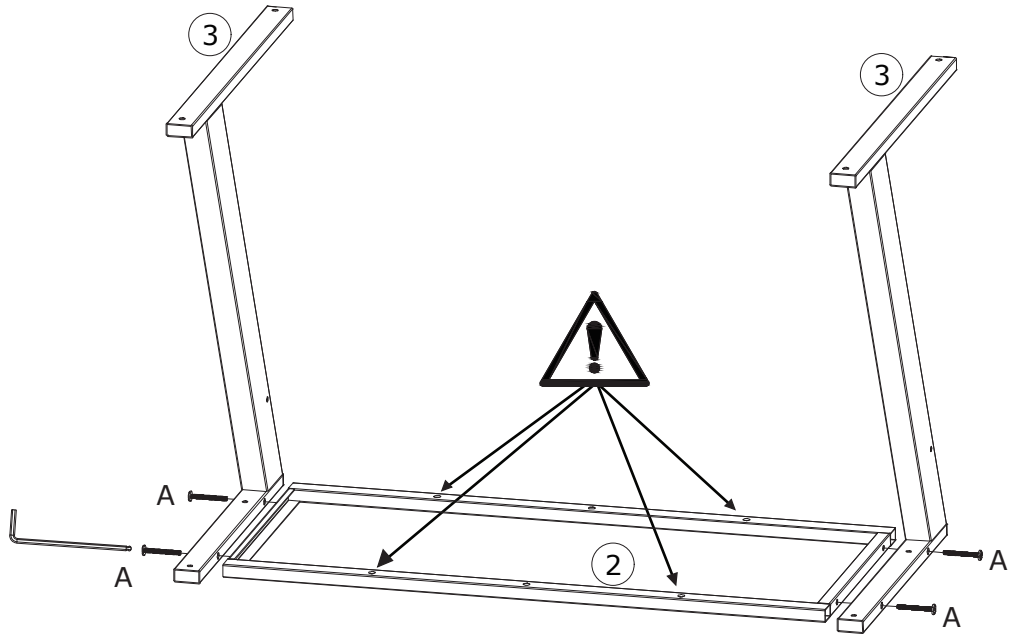


715x263x1.8 mm






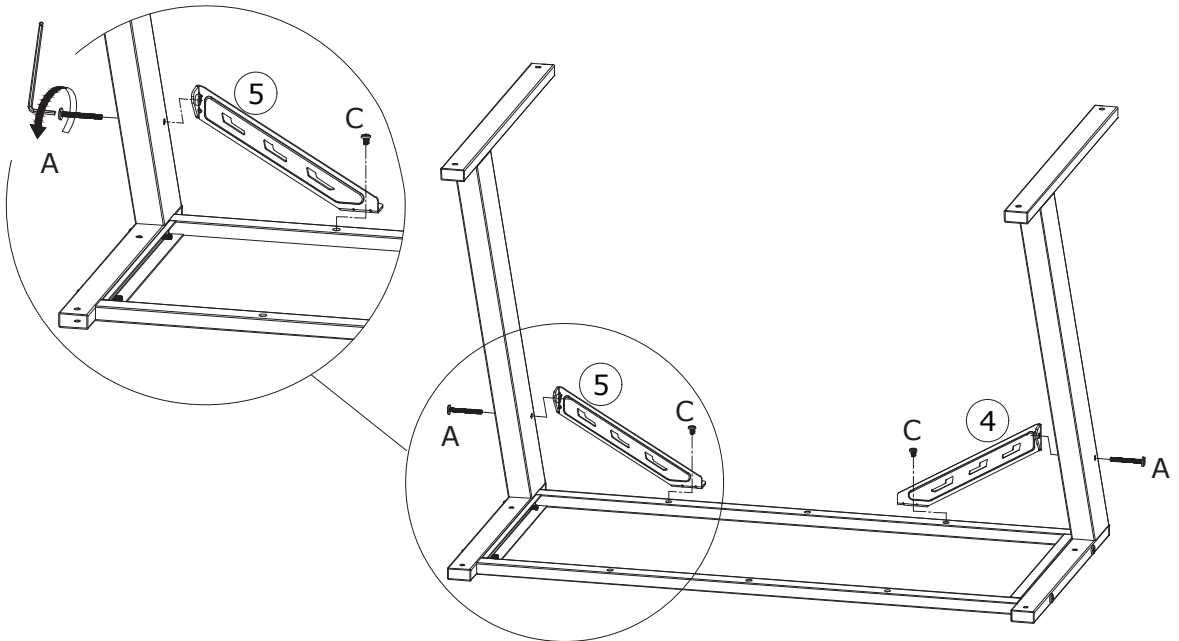
1

A x 4  M6x50 mm	H x 1  4 mm	
--	--	--




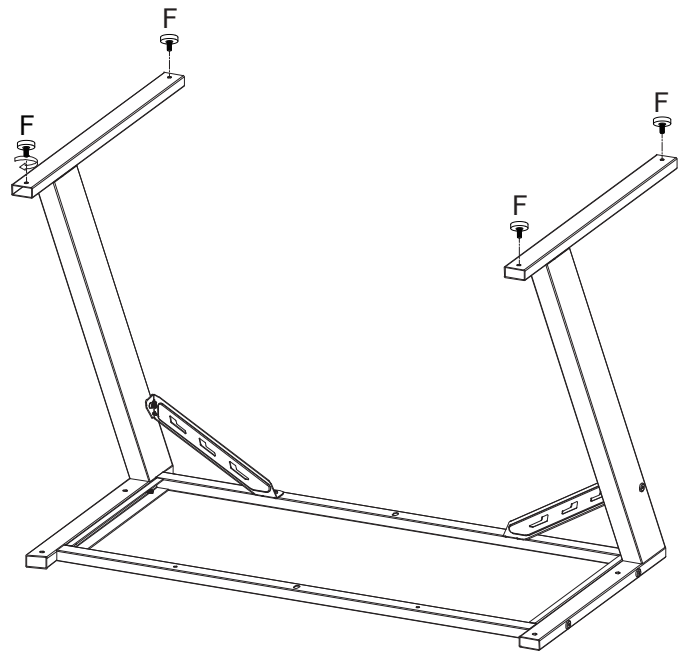
2

A x 2  M6x50 mm	C x 2  M6x12 mm	H x 1  4 mm	
--	--	--	--



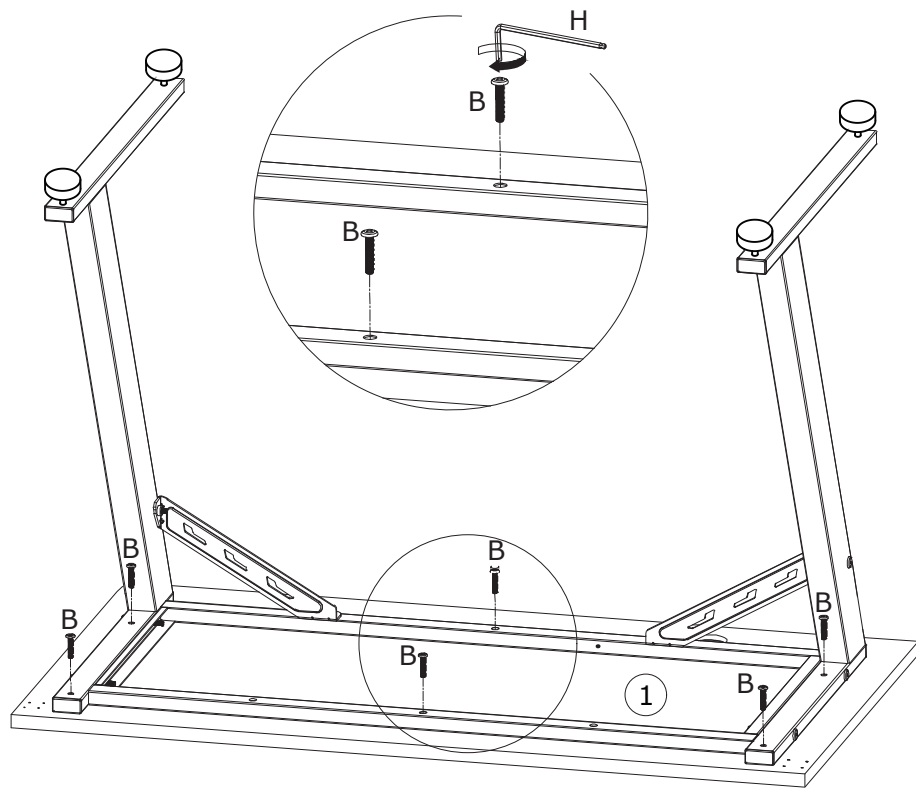
3

F x 4  40x25 mm	
--	--



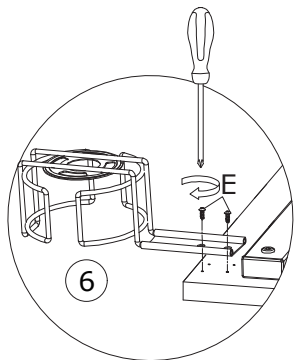
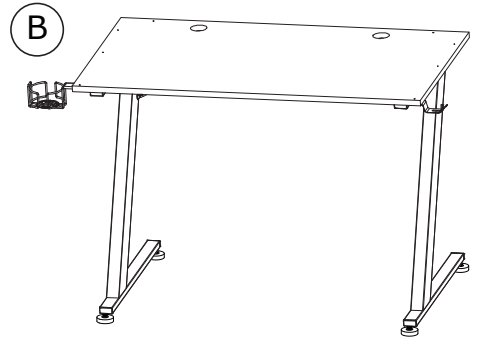
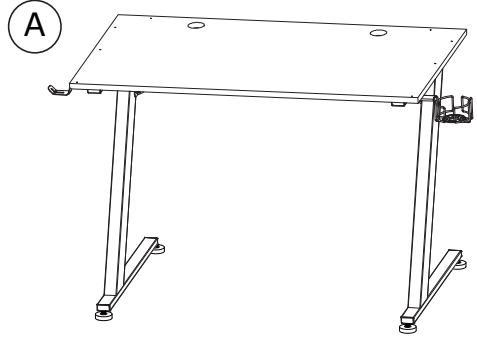
4


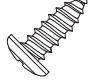
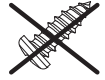
H x 1  4 mm	B x 6  M6x30 mm	
--	--	--

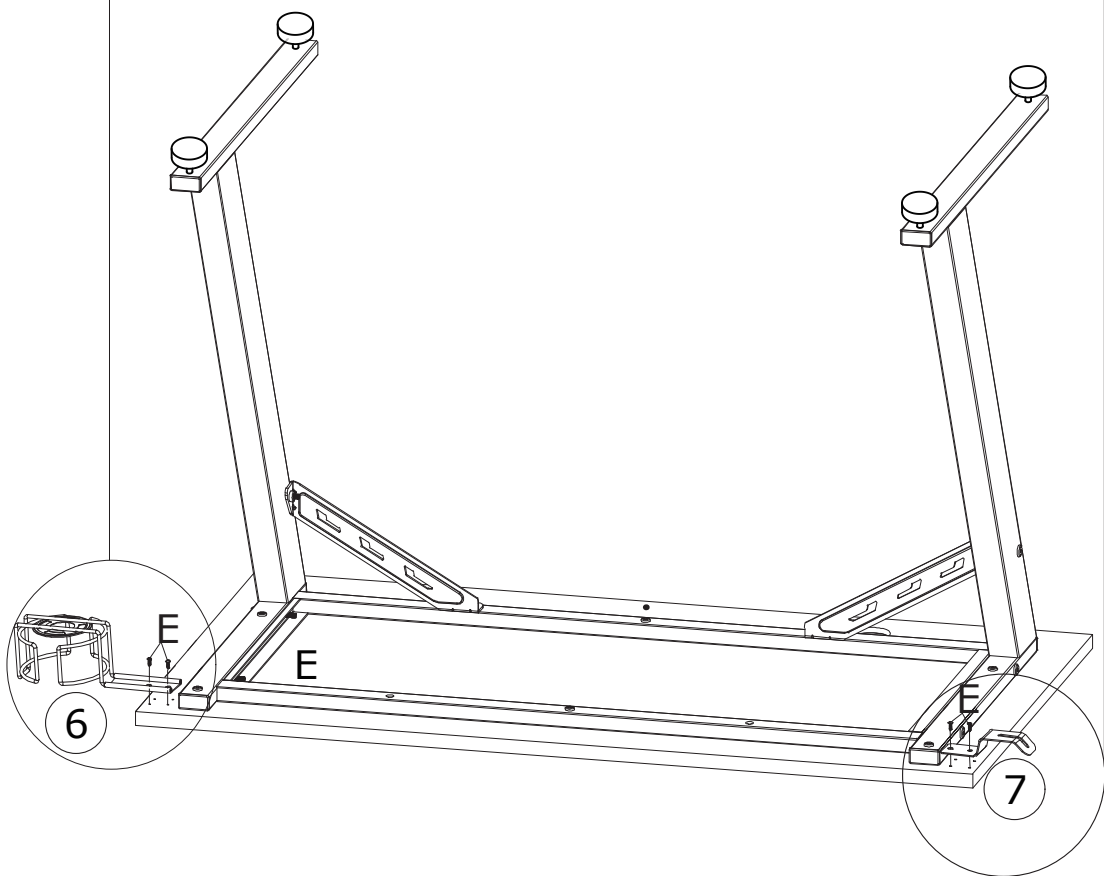
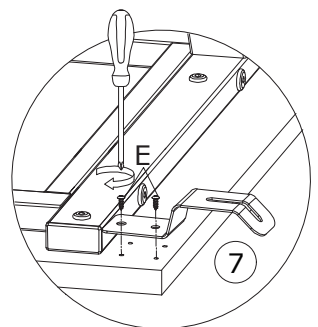


5

<p>E x 4</p>  <p>Ø5x15 mm</p>	
--	---

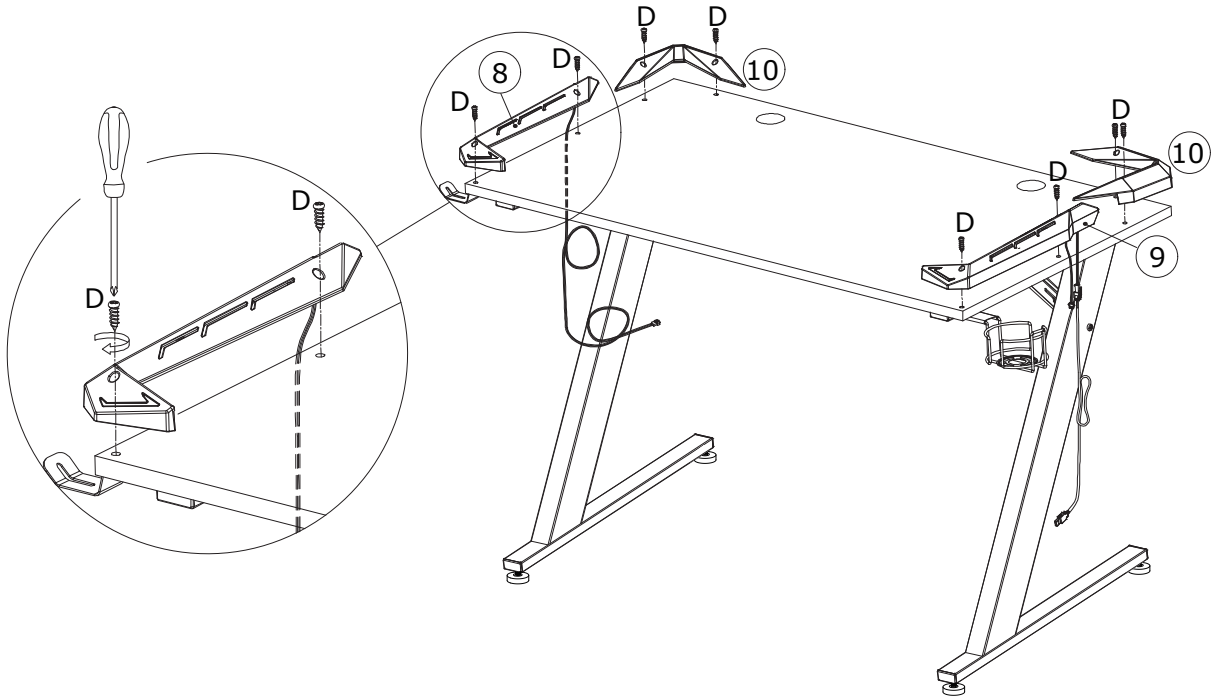
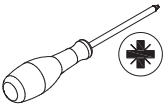


	<p>E x 4</p>  <p>Ø5x15 mm</p>	<p>D x 8</p>  <p>Ø4x12 mm</p>
--	---	--



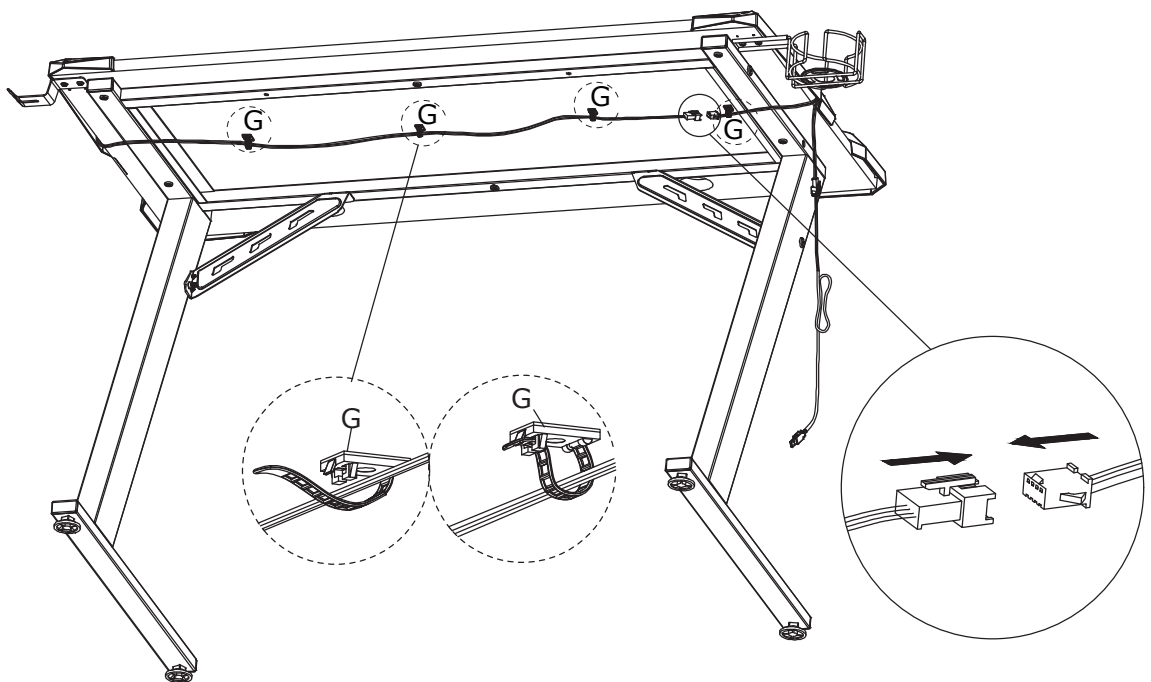
6

D x 8
Ø4x12 mm


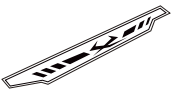



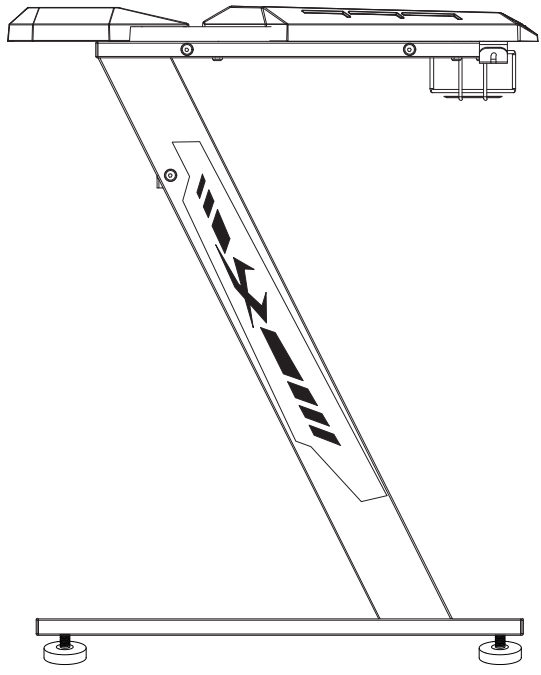
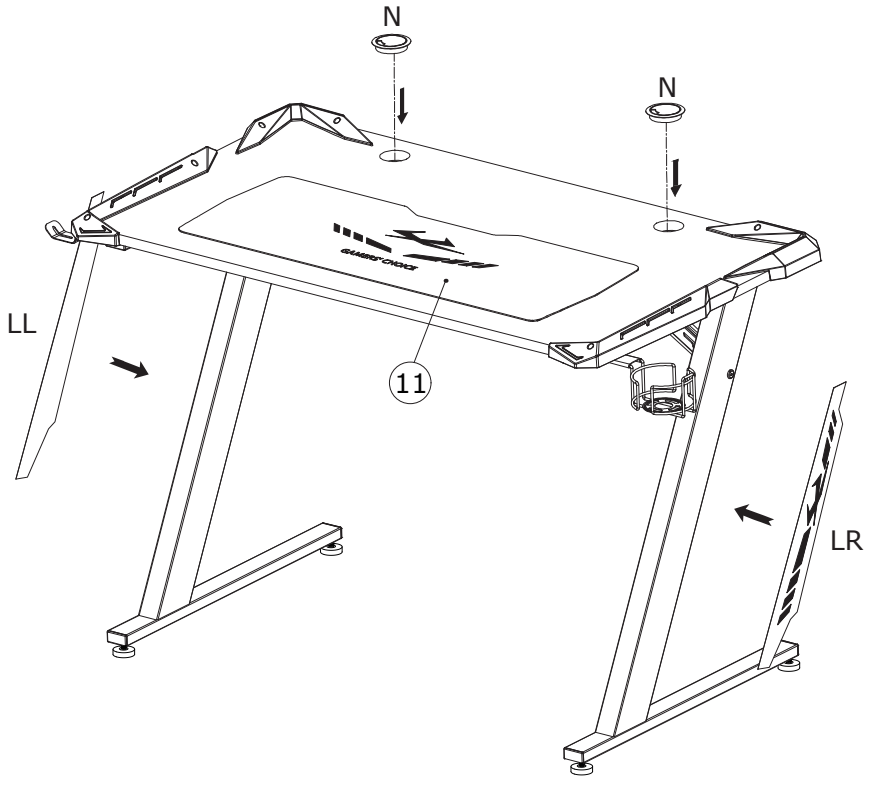
7

G x 4
15x90 mm

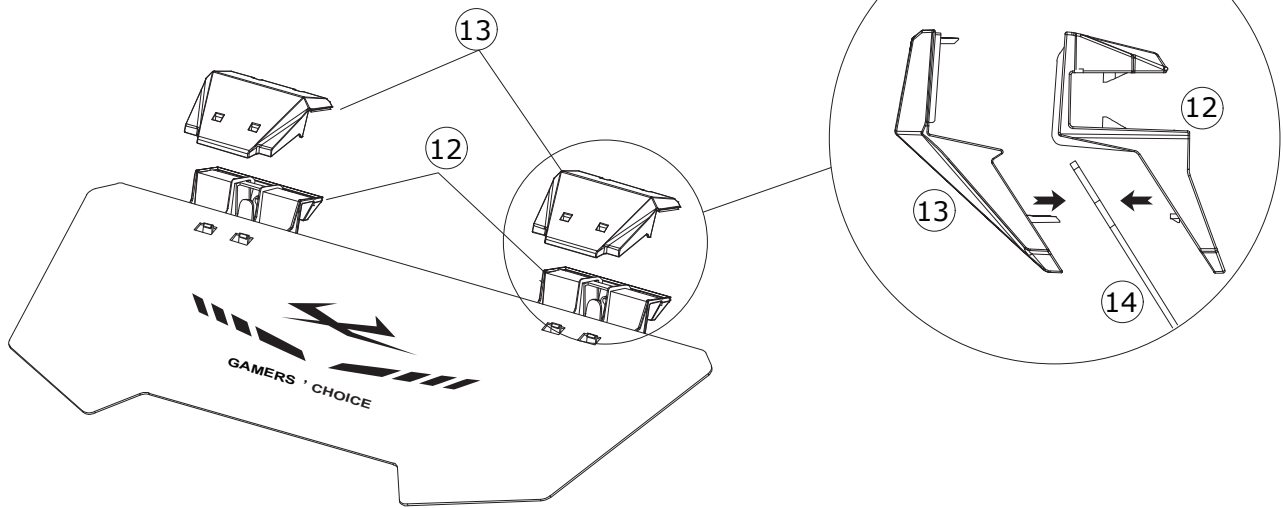


8

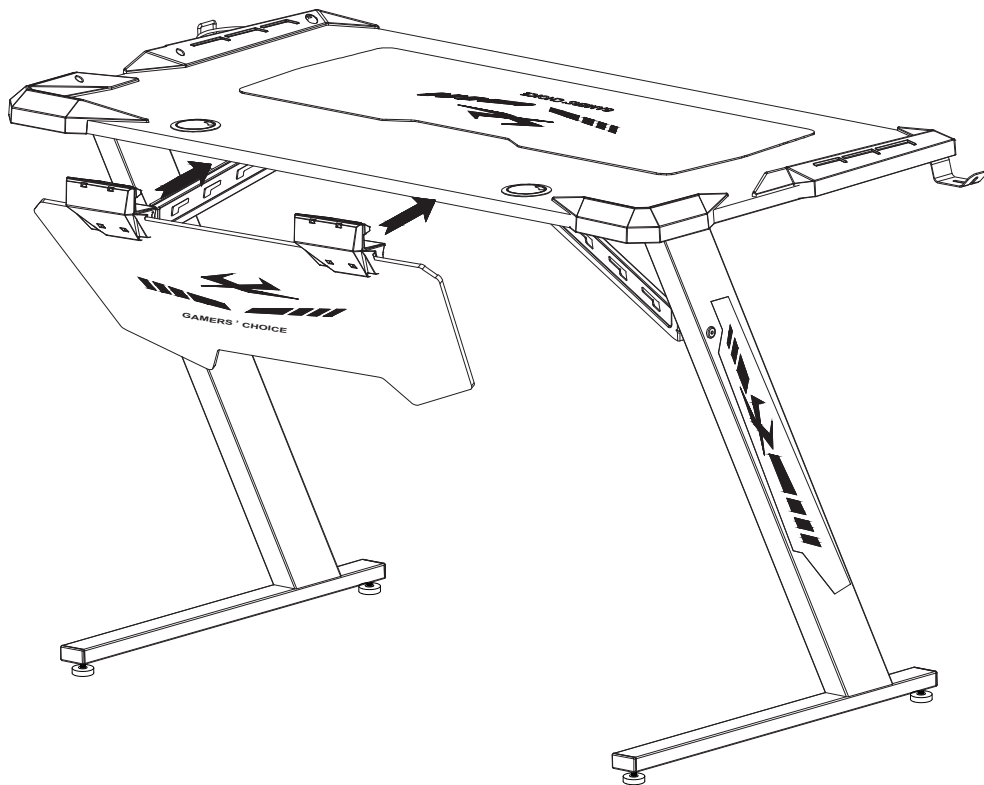
N x 2  Ø50 mm	LR x 1  500x70 mm	LL x 1  500x70 mm	
--	--	--	--



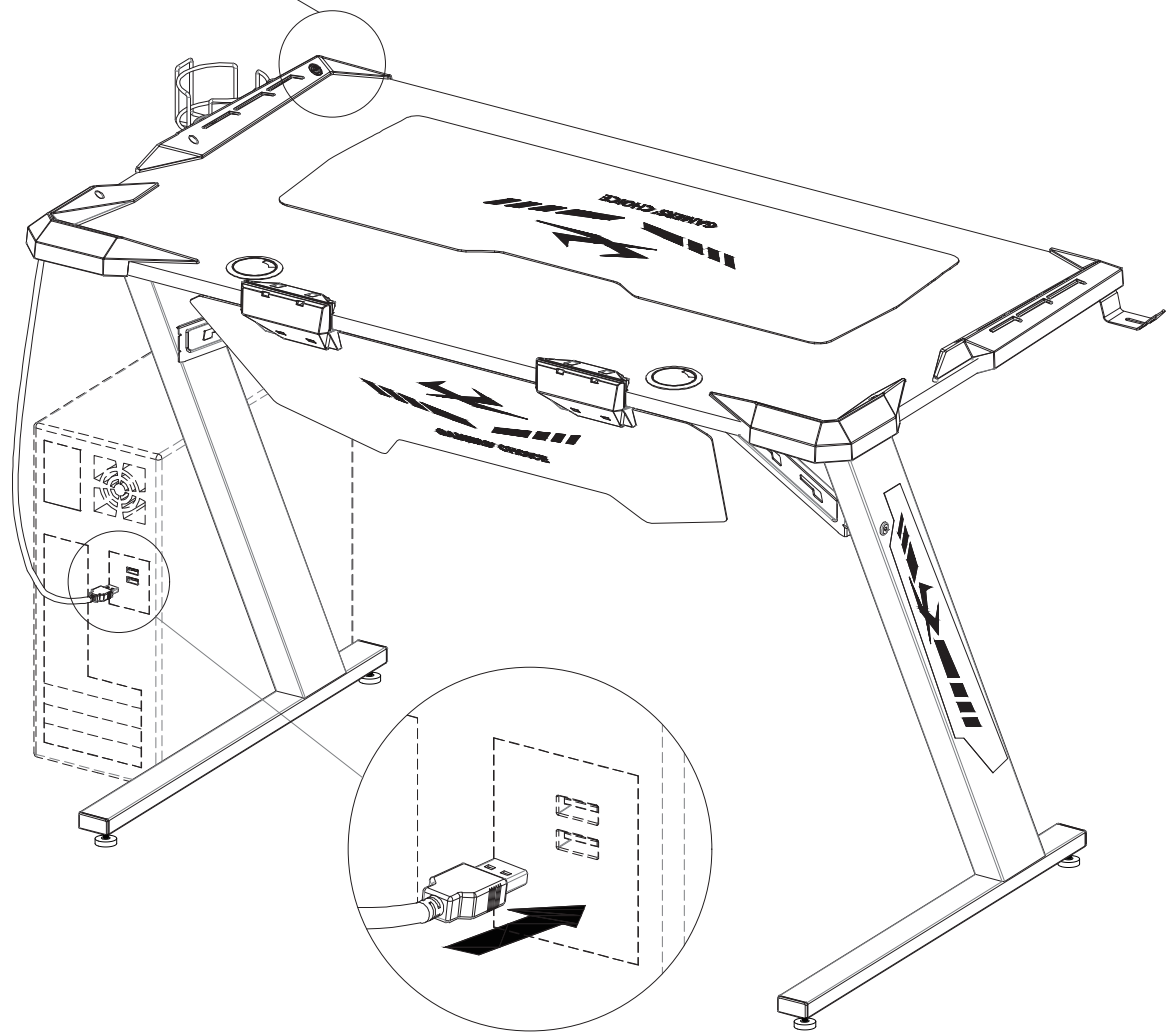
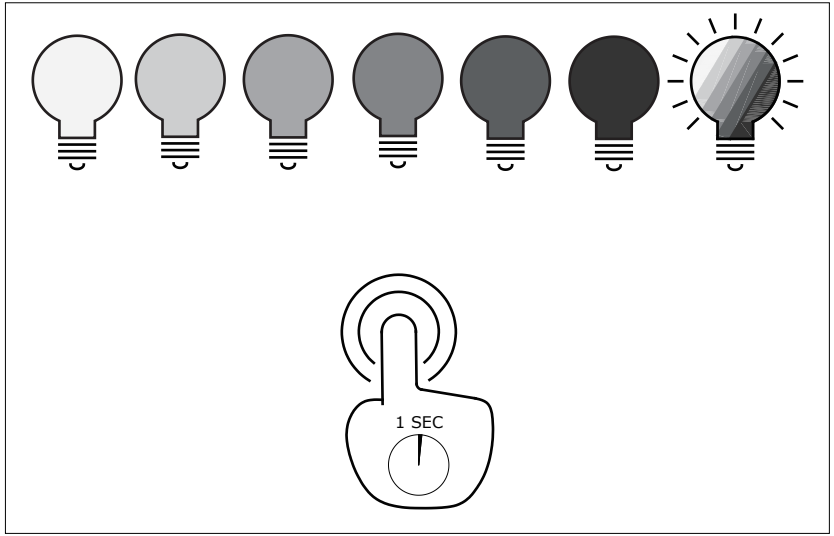
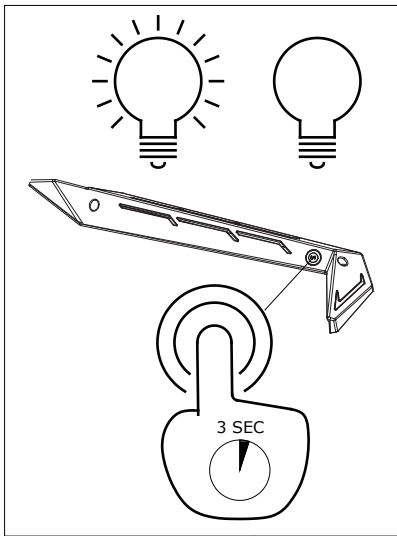
9



10



11



12

